

様式第二十三(第五十八条第五項関係)

形質変更時要届出区域台帳

群馬県

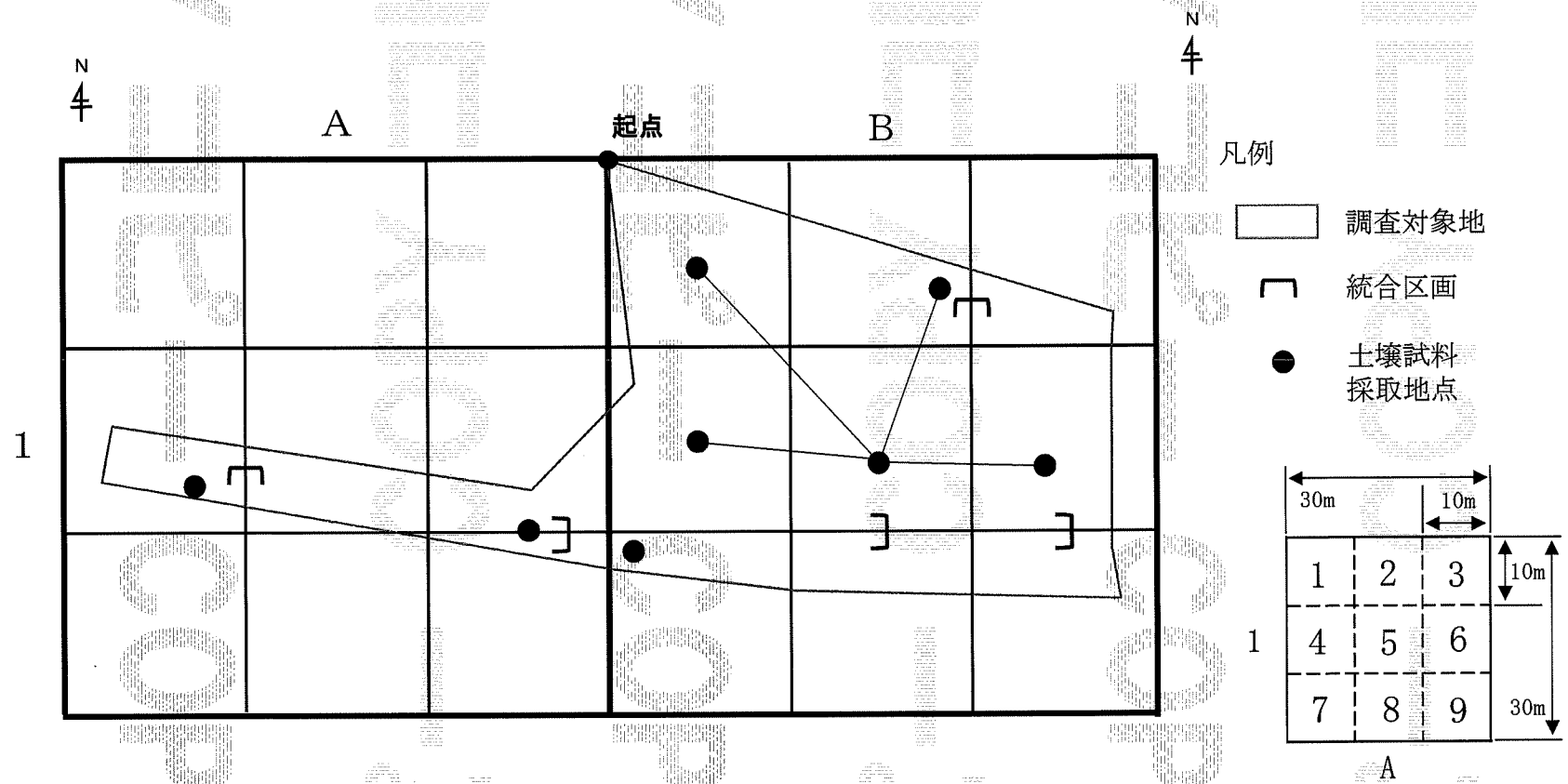
整理番号	整-2024-1	指定年月日・指定番号	令和6年4月30日・形-65号	所在地	館林市楠町3749番7の一部	
調製・訂正年月日	令和6年4月30日指定台帳の調製					
形質変更時要届出区域の概況	畑	面積	18.33㎡			
法第14条第3項の規定に基づき指定された形質変更時要届出区域にあつては、その旨	-					
最大形質変更深さより1メートルを超える深さの位置について試料採取等の対象としなかつた土壤汚染状況調査の結果により指定された形質変更時要届出区域にあつては、その旨、当該試料採取等の対象としなかつた深さの位置及び特定有害物質の種類	-					
土壤汚染のおそれの把握等、試料採取等を行う区画の選定等又は試料採取等を省略した土壤汚染状況調査の結果により指定された形質変更時要届出区域にあつては、その旨及び当該省略の理由	-					
汚染の除去等の措置が講じられた形質変更時要届出区域にあつては、その旨及び当該汚染の除去等の措置	-					
第58条第5項第10号から第13号までに該当する区域にあつては、その旨	-					
形質変更時要届出区域内の土壤の汚染状態	報告受理年月日	指定に係る特定有害物質の種類		適合しない基準項目	指定調査機関の名称	
	令和5年11月21日	ふっ素及びその化合物		含有量基準・溶出量基準・第二溶出量基準	株式会社 環境技研	
				含有量基準・溶出量基準・第二溶出量基準		
土地の形質の変更の実施状況	届出(着手)時期	完了時期	土地の形質の変更の種類	実施者	土壤搬出	汚染土壤の処理方法
					有・無	
					有・無	

備考1 この用紙の大きさは、日本産業規格A4とすること。

備考2 「形質変更時要届出区域内の土壤の汚染状態」については、土壤その他の試料の採取を行った日、当該試料の測定の結果等を記載した書類を添付すること。

土壤汚染状況調査における試料採取地点等及び区域内の土地の土壤の特定有害物質による汚染状態を明らかにした図面（図1）

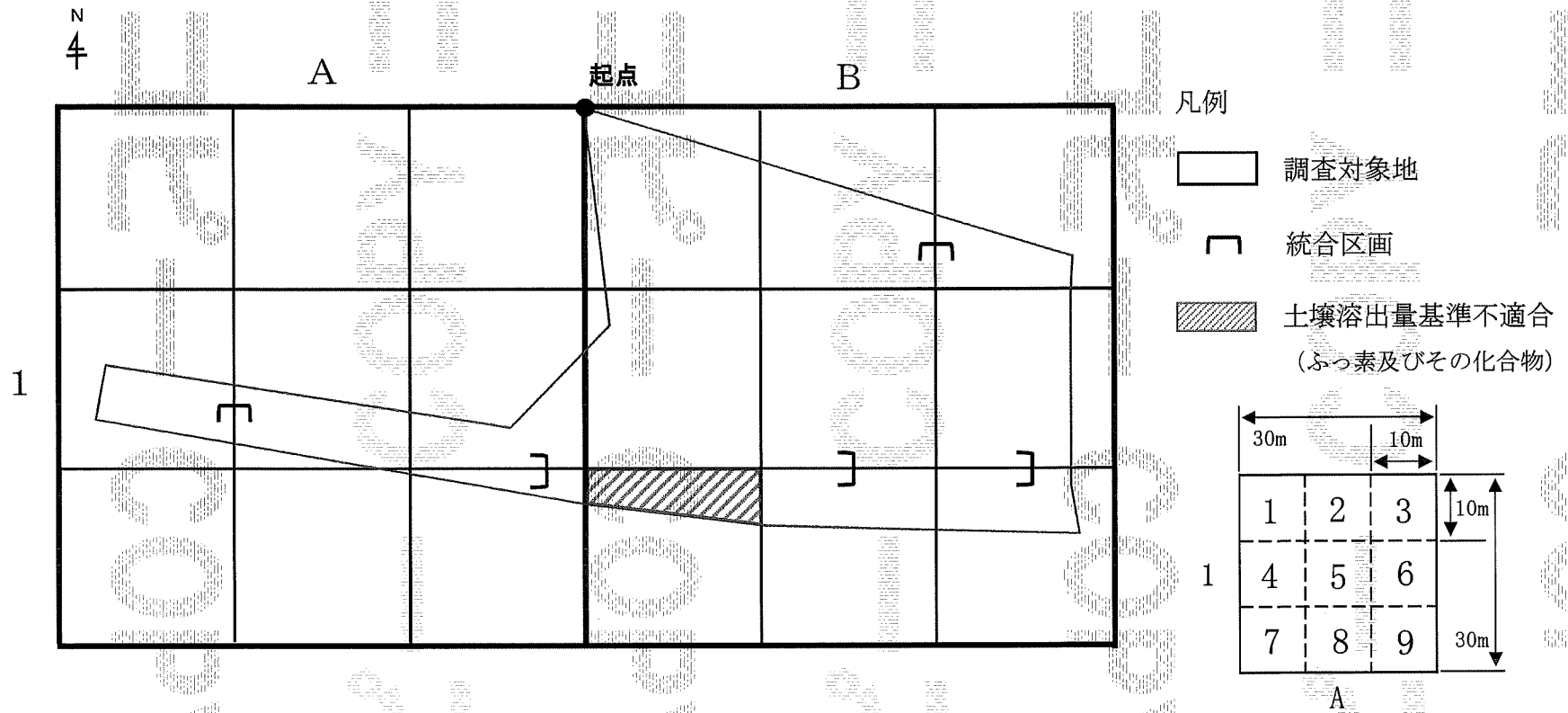
所在地：館林市楠町3749番7
 調査対象物質：ふっ素及びその化合物
 調査方法：土壤溶出量調査、土壤含有量調査
 試料採取時期：令和5年10月30日
 調査結果：表2のとおり



令和6年4月30日調製

区域指定図 (図2)

所在地：館林市楠町3749番7の一部



令和6年4月30日調製

指定区域の周辺の地図（図3）

所在地：館林市楠町3749番7の一部

凡例

指定区域



令和6年4月30日調製

表 1 調査対象地 区画一覧表

(単位：㎡)

区画名称	合計面積	統合した区画
A1-5	65.10	A1-4
A1-6	45.77	A1-9
B1-1	77.63	
B1-2	72.60	B1-3
B1-4	96.76	
B1-5	127.31	B1-8
B1-6	105.08	B1-9
B1-7	18.33	
計	608.58	

表 2 土壌溶出量及び土壌含有量調査結果

区画名称	ふっ素及びその化合物	
	溶出量 (mg/L)	含有量 (mg/kg)
A1-4	0.61	92
A1-6	0.67	140
B1 (混合土壌)	0.54	100
B1-7	0.85	110
基準	0.8以下	4000以下