

整理番号	整-2018-6	指定年月日・指定番号	平成30年11月13日・形-32号	所在地	邑楽郡邑楽町大字赤堀字大谷原3685番13の一部	
調製・訂正年月日	平成30年11月13日					
形質変更時要届出区域の概況	電子部品製造工場跡地				面積	1199.30 m <sup>2</sup>
法第14条第3項の規定に基づき指定された形質変更時要届出区域にあつては、その旨	—					
土壌汚染のおそれの把握等、試料採取等を行う区画の選定等又は試料採取等を省略した土壌汚染状況調査の結果により指定された形質変更時要届出区域にあつては、その旨及び当該省略の理由	30m格子内の汚染範囲確定のための試料採取の省略。 当該試料採取を実施する予定が無かったため。					
汚染の除去等の措置が講じられた形質変更時要届出区域にあつては、その旨及び当該汚染の除去等の措置	—					
第58条第5項第9号から第11号までに該当する区域にあつては、その旨	—					
形質変更時要届出区域内の土壌の汚染状態	報告受理年月日	指定に係る特定有害物質の種類	適合しない基準項目			指定調査機関の名称
	平成30年8月22日	ふっ素及びその化合物	含有量基準・溶出量基準・第二溶出量基準			トーエイ環境株式会社
			含有量基準・溶出量基準・第二溶出量基準			
土地の形質の変更の実施状況	届出(着手)時期	完了時期	土地の形質の変更の種類	実施者	土壌搬出	汚染土壌の処理方法
					有・無	
					有・無	
					有・無	

備考 1 この用紙の大きさは、日本工業規格A4とすること。

2 「形質変更時要届出区域内の土壌の汚染状態」については、土壌その他の試料の採取を行った日、当該試料の測定の結果等を記載した書類を添付すること。

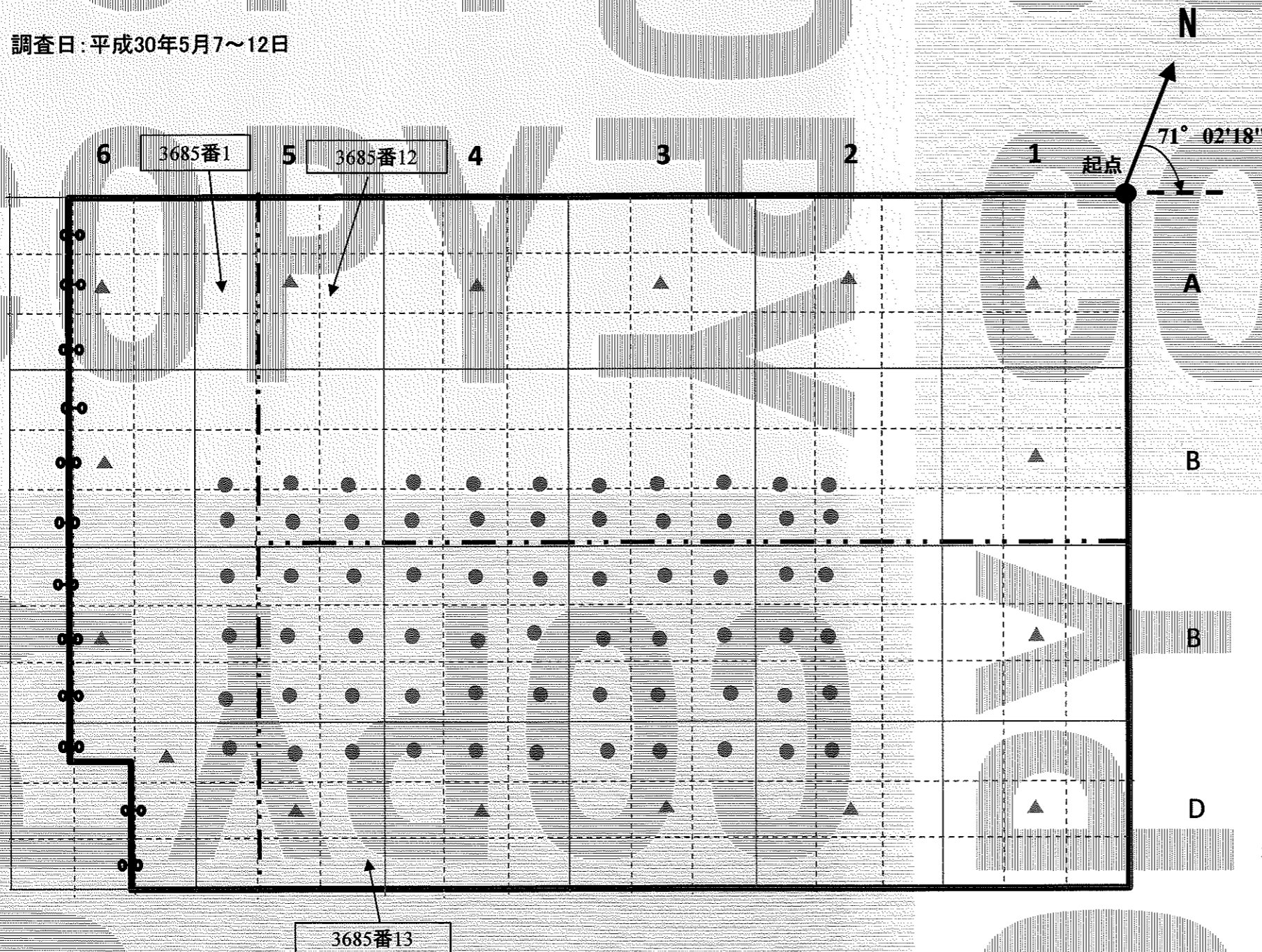
# 土壤汚染状況調査における試料採取地点等(図1-1)

所在地 : 邑楽郡邑楽町大字赤堀字大谷原3685番1、3685番12、3685番13

調査物質 : クロロエチレン、1,1-ジクロロエチレン、cis-1,2-ジクロロエチレン、1,1,1-トリクロロエタン、トリクロロエチレン

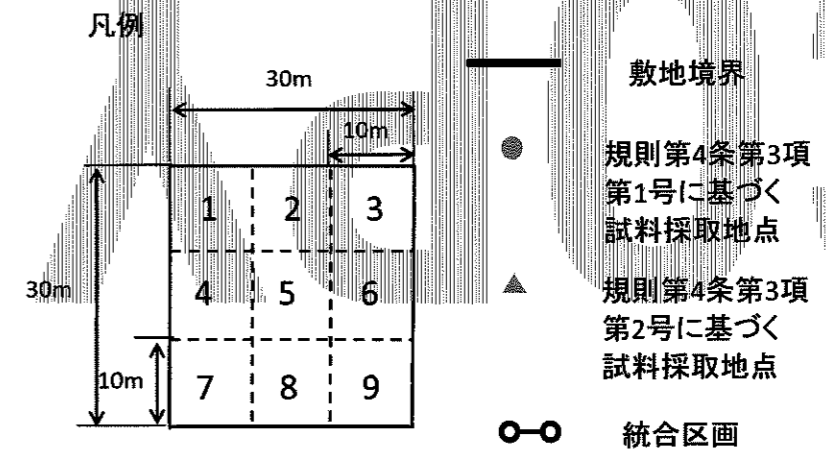
調査方法 : 土壤ガス調査

調査日 : 平成30年5月7~12日



統合区画一覧

区画番号等	面積 (㎡)	統合後の区画の名称	統合後の面積 (㎡)
A6-1	3.40	A6-2	103.40
A6-2	100.00		
A6-4	3.40	A6-5	103.40
A6-5	100.00		
A6-7	3.40	A6-8	103.40
A6-8	100.00		
B6-1	3.40	B6-2	103.40
B6-2	100.00		
B6-4	3.40	B6-5	103.40
B6-5	100.00		
B6-7	3.50	B6-8	103.50
B6-8	100.00		
C6-1	3.50	C6-2	103.50
C6-2	100.00		
C6-4	3.50	C6-5	103.50
C6-5	100.00		
C6-7	3.50	C6-8	103.50
C6-8	100.00		
D6-1	2.00	D6-2	62.00
D6-2	60.00		
D6-5	5.00	D6-6	105.00
D6-6	100.00		
D6-8	4.40	D6-9	87.40
D6-9	83.00		



平成30年11月13日調製

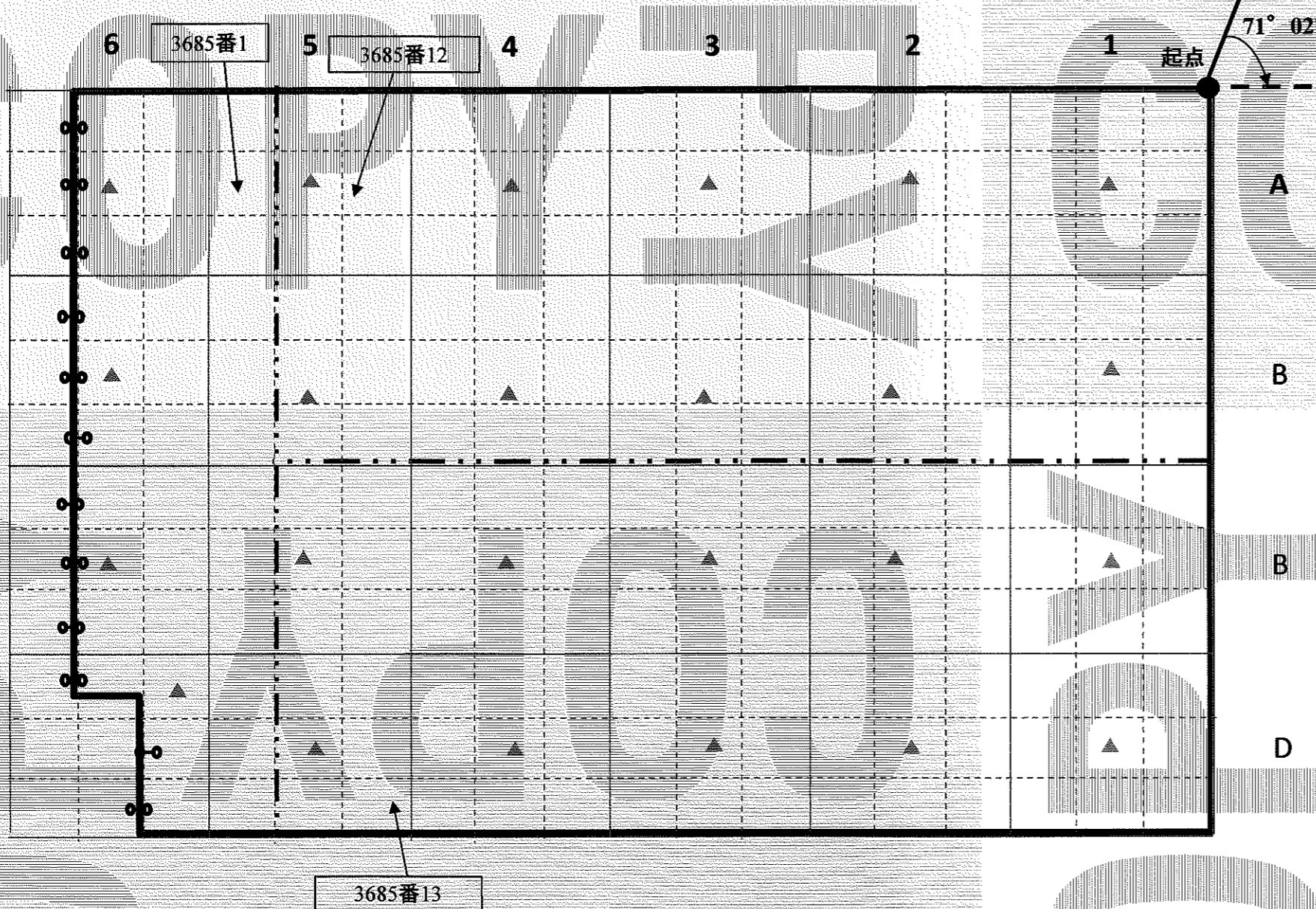
# 土壤汚染状況調査における試料採取地点等(図1-2)

所在地 : 邑楽郡邑楽町大字赤堀字大谷原3685番1、3685番12、3685番13

調査物質 : ジクロロメタン

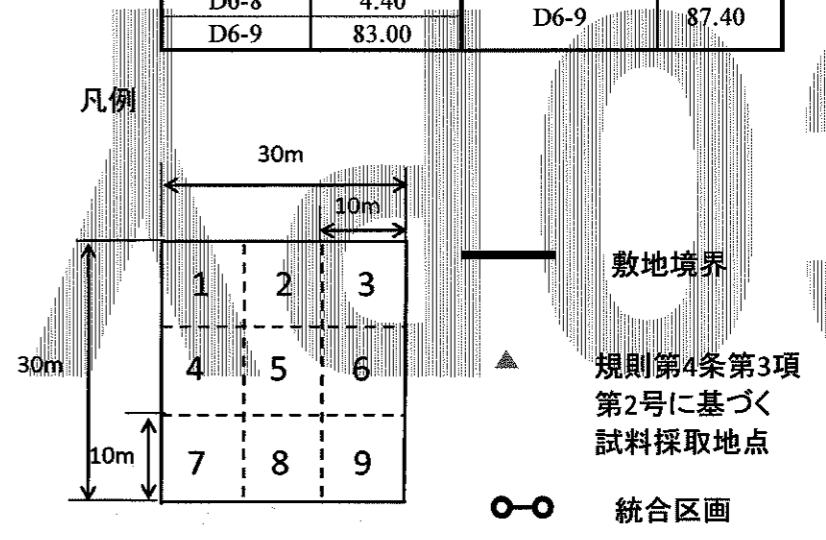
調査方法 : 土壤ガス調査

調査日 : 平成30年5月7~12日



統合区画一覧

区画番号等	面積 (㎡)	統合後の区画の名称	統合後の面積 (㎡)		
A6-1	3.40	A6-2	103.40		
A6-2	100.00				
A6-4	3.40				
A6-5	100.00				
A6-7	3.40				
A6-8	100.00				
B6-1	3.40			B6-2	103.40
B6-2	100.00				
B6-4	3.40				
B6-5	100.00				
B6-7	3.50				
B6-8	100.00				
C6-1	3.50	C6-2	103.50		
C6-2	100.00				
C6-4	3.50				
C6-5	100.00				
C6-7	3.50				
C6-8	100.00				
D6-1	2.00			D6-2	62.00
D6-2	60.00				
D6-5	5.00				
D6-6	100.00				
D6-8	4.40				
D6-9	83.00				



平成30年11月13日調製

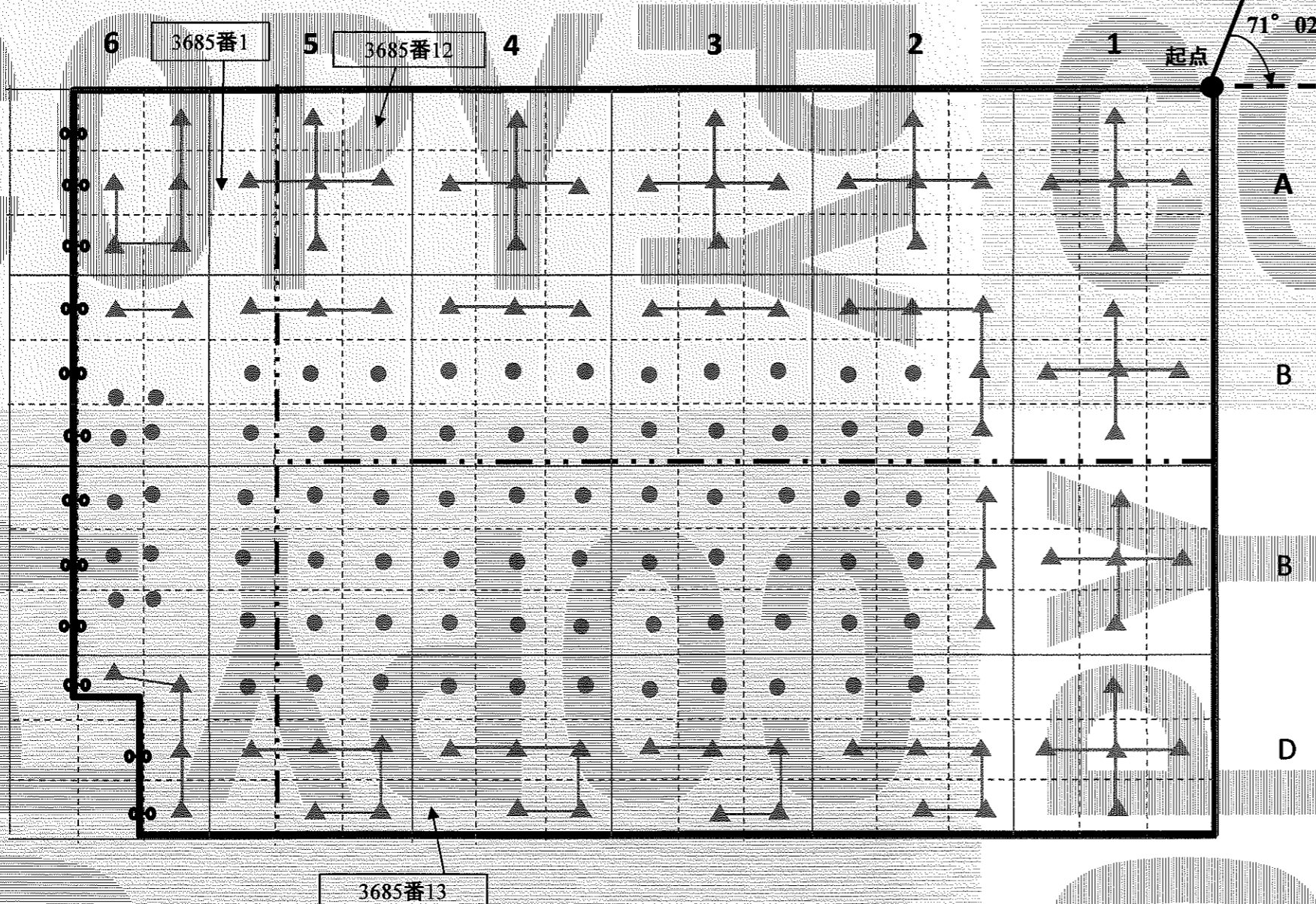
# 土壤汚染状況調査における試料採取地点等(図1-3)

所在地 : 邑楽郡邑楽町大字赤堀字大谷原3685番1、3685番12、3685番13

調査物質: 鉛及びその化合物、ふっ素及びその化合物

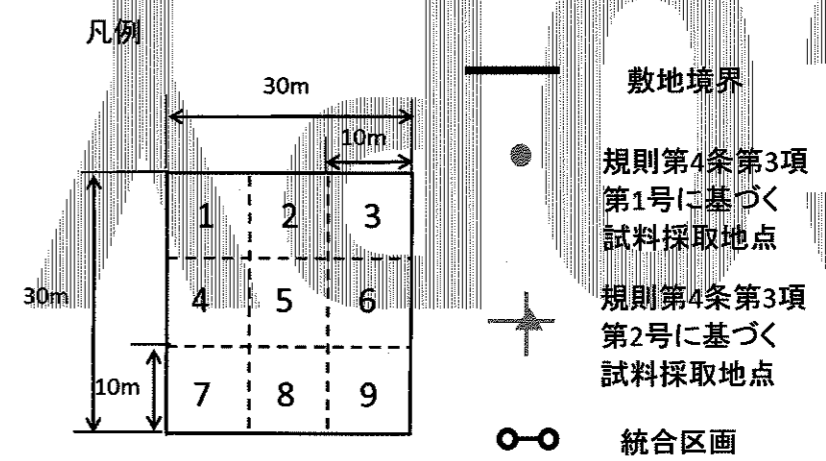
調査方法: 土壤溶出量調査、土壤含有量調査

調査日: 平成30年5月7~9日



統合区画一覧

区画番号等	面積 (㎡)	統合後の区画の名称	統合後の面積 (㎡)
A6-1	3.40	A6-2	103.40
A6-2	100.00		
A6-4	3.40	A6-5	103.40
A6-5	100.00		
A6-7	3.40	A6-8	103.40
A6-8	100.00		
B6-1	3.40	B6-2	103.40
B6-2	100.00		
B6-4	3.40	B6-5	103.40
B6-5	100.00		
B6-7	3.50	B6-8	103.50
B6-8	100.00		
C6-1	3.50	C6-2	103.50
C6-2	100.00		
C6-4	3.50	C6-5	103.50
C6-5	100.00		
C6-7	3.50	C6-8	103.50
C6-8	100.00		
D6-1	2.00	D6-2	62.00
D6-2	60.00		
D6-5	5.00	D6-6	105.00
D6-6	100.00		
D6-8	4.40	D6-9	87.40
D6-9	83.00		



平成30年11月13日調製



表2-1 全部対象区画における土壌溶出量、土壌含有量調査結果

地点	区画面積	採取日	溶出量 (単位: mg/L)		含有量 (単位: mg/kg)	
			鉛及びその化合物	ふっ素及びその化合物	鉛及びその化合物	ふっ素及びその化合物
B2-4	100.00	H30.5.8	<0.004	0.65	19	420
B2-5	100.00	H30.5.8	<0.004	0.32	30	<400
B2-7	100.00	H30.5.8	<0.004	0.55	23	<400
B2-8	100.00	H30.5.8	<0.004	0.67	18	520
B3-4	100.00	H30.5.8	<0.004	0.37	<15	<400
B3-5	100.00	H30.5.8	<0.004	0.46	24	<400
B3-6	100.00	H30.5.8	<0.004	0.46	16	<400
B3-7	100.00	H30.5.8	<0.004	0.78	20	<400
B3-8	100.00	H30.5.8	<0.004	0.63	20	<400
B3-9	100.00	H30.5.8	<0.004	0.74	22	<400
B4-4	100.00	H30.5.8	<0.004	0.34	<15	<400
B4-5	100.00	H30.5.8	<0.004	0.31	<15	<400
B4-6	100.00	H30.5.8	<0.004	0.53	27	<400
B4-7	100.00	H30.5.8	<0.004	0.75	21	540
B4-8	100.00	H30.5.8	<0.004	0.74	27	<400
B4-9	100.00	H30.5.8	<0.004	0.63	<15	960
B5-4	100.00	H30.5.8	<0.004	0.27	<15	<400
B5-5	100.00	H30.5.8	<0.004	0.30	<15	<400
B5-6	100.00	H30.5.8	<0.004	0.28	16	<400
B5-7	100.00	H30.5.8	<0.004	0.62	20	<400
B5-8	100.00	H30.5.8	<0.004	0.54	17	<400
B5-9	100.00	H30.5.8	<0.004	0.57	17	440
B6-5	103.40	H30.5.8	<0.004	0.52	<15	<400
B6-6	100.00	H30.5.8	<0.004	0.53	<15	<400
B6-8	103.50	H30.5.8	<0.004	0.41	<15	<400
B6-9	100.00	H30.5.8	<0.004	0.48	<15	<400
C2-1	100.00	H30.5.7	<0.004	0.43	28	<400
C2-2	100.00	H30.5.7	<0.004	0.29	26	<400
C2-4	100.00	H30.5.7	<0.004	0.36	25	<400
C2-5	100.00	H30.5.7	<0.004	0.48	20	400
C2-7	100.00	H30.5.7	0.009	0.72	25	<400
C2-8	100.00	H30.5.7	<0.004	0.41	20	<400
C3-1	100.00	H30.5.7	<0.004	0.37	26	<400
C3-2	100.00	H30.5.7	<0.004	0.37	27	<400
C3-3	100.00	H30.5.7	<0.004	0.34	24	<400
C3-4	100.00	H30.5.7	<0.004	0.37	26	<400
C3-5	100.00	H30.5.7	<0.004	0.44	27	<400
C3-6	100.00	H30.5.7	<0.004	0.34	27	<400
C3-7	100.00	H30.5.7	<0.004	0.38	26	<400
C3-8	100.00	H30.5.7	<0.004	0.32	23	<400
C3-9	100.00	H30.5.7	<0.004	0.38	22	<400
			溶出量基準	0.01以下	0.8以下	
			第二溶出量基準	0.3以下	24以下	
			含有量基準			150以下 4000以下

表2-2 一部対象区画における土壌溶出量、土壌含有量調査結果

地点	採取日	溶出量 (単位: mg/L)		含有量 (単位: mg/kg)	
		鉛及びその化合物	ふっ素及びその化合物	鉛及びその化合物	ふっ素及びその化合物
A1-2,4,5,6,8	H30.5.8	<0.004	0.41	23	<400
A2-2,4,5,6,8	H30.5.8	<0.004	0.19	<15	<400
A3-2,4,5,6,8	H30.5.8	<0.004	0.20	<15	<400
A4-2,4,5,6,8	H30.5.8	<0.004	0.21	<15	<400
A5-2,4,5,6,8	H30.5.8	<0.004	0.18	<15	<400
A6-3,5,6,8,9	H30.5.8	<0.004	0.20	<15	<400
B1-2,4,5,6,8	H30.5.8	<0.004	0.33	<15	<400
B2-1,2,3,6,9	H30.5.8	<0.004	0.28	<15	<400
B3-1,2,3	H30.5.8	<0.004	0.24	<15	<400
B4-1,2,3	H30.5.8	<0.004	0.21	<15	<400
B5-1,2,3	H30.5.8	<0.004	0.14	<15	<400
B6-2,3	H30.5.8	<0.004	0.28	<15	<400
C1-2,4,5,6,8	H30.5.7~9	<0.004	0.27	<15	<400
C2-3,6,9	H30.5.7	<0.004	0.35	22	<400
D1-2,4,5,6,8	H30.5.9	<0.004	0.71	21	<400
D2-4,5,6,8,9	H30.5.9	<0.004	0.88	<15	<400
D3-4,5,6,8,9	H30.5.9	<0.004	0.87	15	<400
D4-4,5,6,8,9	H30.5.9	<0.004	1.1	15	<400
D5-4,5,6,8,9	H30.5.9	<0.004	0.75	<15	400
D6-2,3,6,9	H30.5.9	<0.004	0.50	<15	<400
		溶出量基準	0.01以下	0.8以下	
		含有量基準			150以下 4000以下

表2-3 汚染範囲確定のための調査結果

地点	区画面積	採取日	溶出量 (単位: mg/L)	評価
			ふっ素及びその化合物	
D2-3	100.00	—	省略	第二溶出量基準不適合
D2-4	100.00	H30.5.9	0.88	溶出量基準不適合
D2-5	100.00	H30.5.9	1.1	溶出量基準不適合
D2-6	100.00	H30.5.9	0.34	—
D2-7	83.30	—	省略	第二溶出量基準不適合
D2-8	83.40	H30.5.9	0.69	—
D2-9	83.40	H30.5.9	0.59	—
D3-4	100.00	H30.5.9	0.51	—
D3-5	100.00	H30.5.9	0.51	—
D3-6	100.00	H30.5.9	1.3	溶出量基準不適合
D3-7	83.20	—	省略	第二溶出量基準不適合
D3-8	83.30	H30.5.9	0.82	溶出量基準不適合
D3-9	83.30	H30.5.9	0.67	—
D4-4	100.00	H30.5.9	0.73	—
D4-5	100.00	H30.5.9	0.91	溶出量基準不適合
D4-6	100.00	H30.5.9	1.0	溶出量基準不適合
D4-7	83.10	—	省略	第二溶出量基準不適合
D4-8	83.20	H30.5.9	1.1	溶出量基準不適合
D4-9	83.20	H30.5.9	1.2	溶出量基準不適合
			溶出量基準	0.8以下
区域指定面積 (溶出量基準超過) /m2			749.70	
区域指定面積 (第二溶出量基準超過) /m2			349.60	

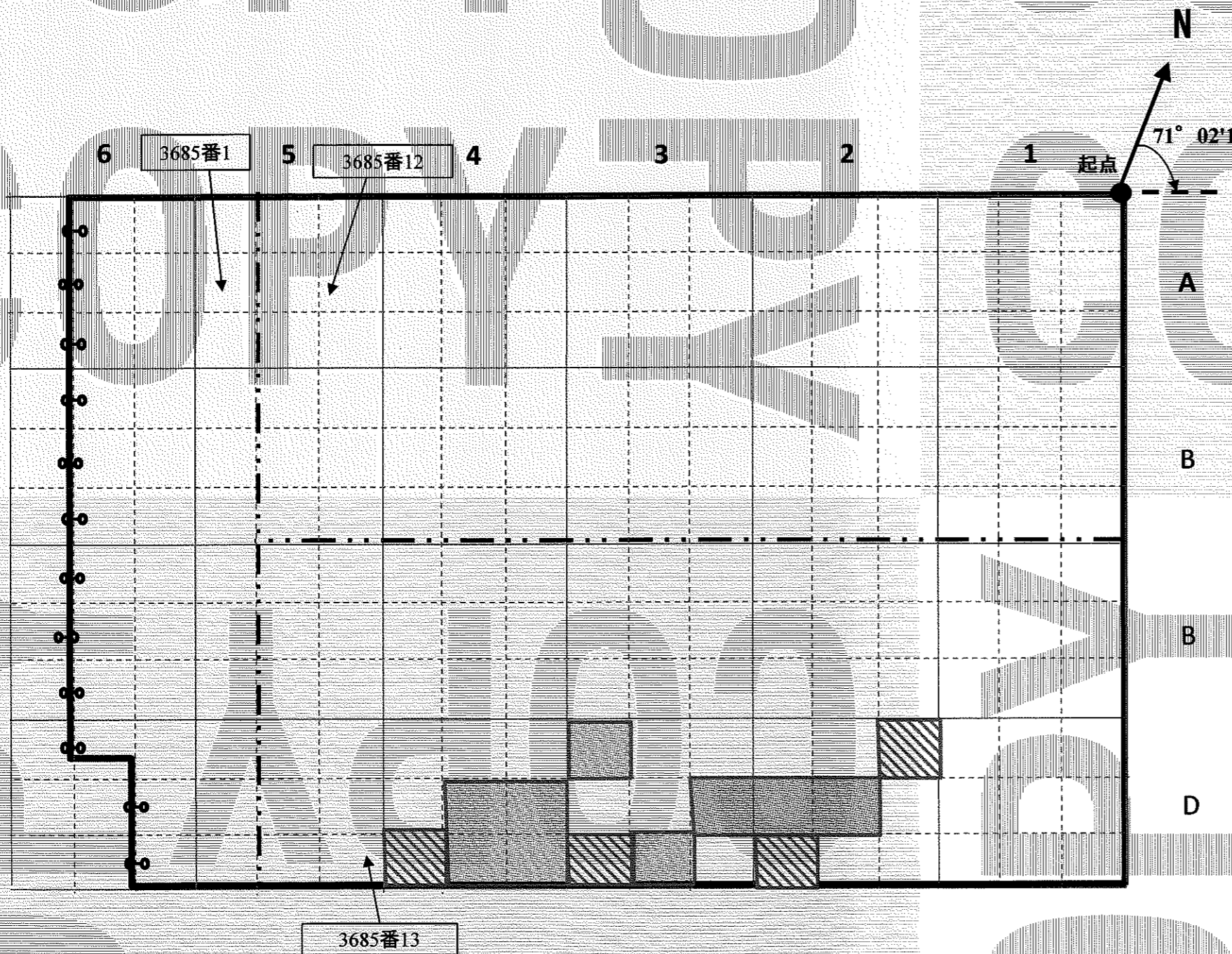
平成30年11月13日調製

# 区域指定状況(図2)

所在地: 邑楽郡邑楽町大字赤堀字大谷原3685番13の一部

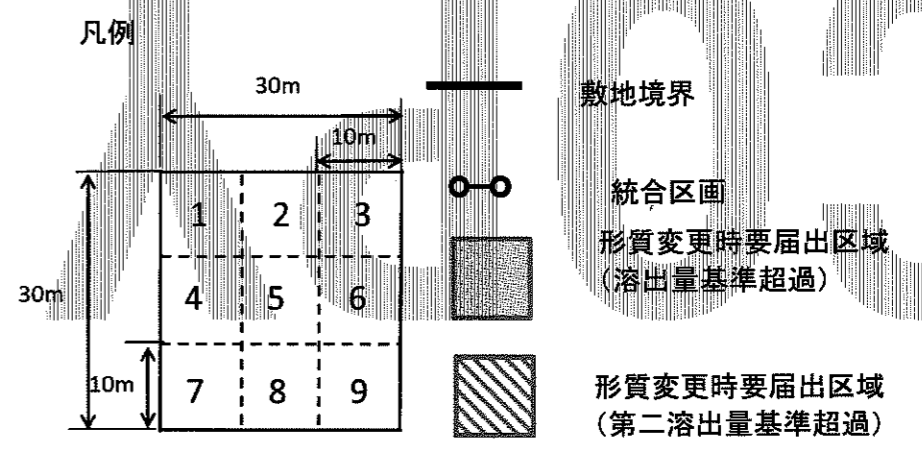
調査物質: ふっ素及びその化合物

調査方法: 土壌溶出量調査



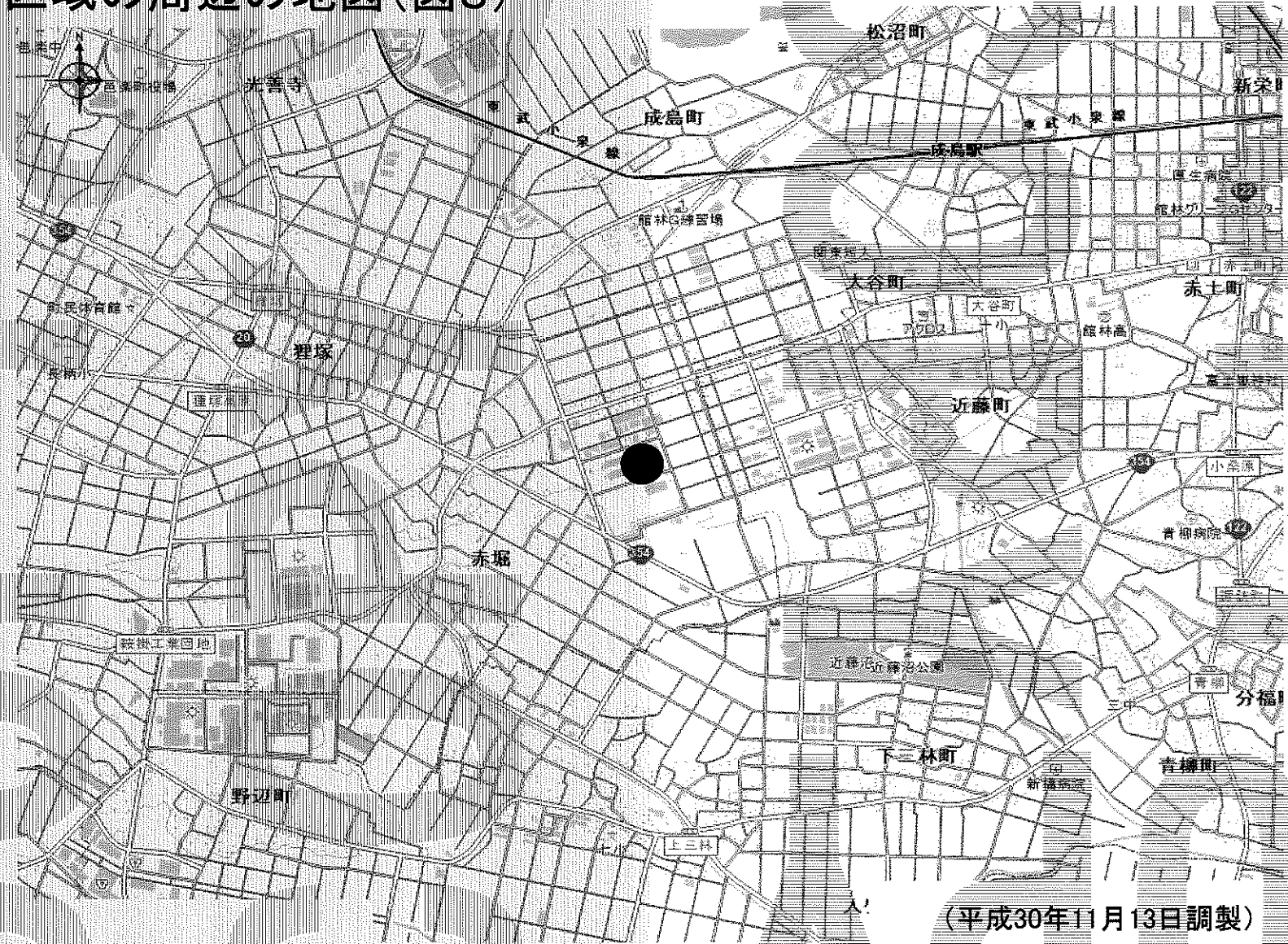
統合区画一覧

区画番号等	面積 (㎡)	統合後の区画の名称	統合後の面積 (㎡)
A6-1	3.40	A6-2	103.40
A6-2	100.00		
A6-4	3.40	A6-5	103.40
A6-5	100.00		
A6-7	3.40	A6-8	103.40
A6-8	100.00		
B6-1	3.40	B6-2	103.40
B6-2	100.00		
B6-4	3.40	B6-5	103.40
B6-5	100.00		
B6-7	3.50	B6-8	103.50
B6-8	100.00		
C6-1	3.50	C6-2	103.50
C6-2	100.00		
C6-4	3.50	C6-5	103.50
C6-5	100.00		
C6-7	3.50	C6-8	103.50
C6-8	100.00		
D6-1	2.00	D6-2	62.00
D6-2	60.00		
D6-5	5.00	D6-6	105.00
D6-6	100.00		
D6-8	4.40	D6-9	87.40
D6-9	83.00		



平成30年11月13日調製

# 区域の周辺の地図(図3)



(平成30年11月13日調製)