

様式第十三 (第五十八条第四項関係)

要措置区域台帳

群馬県

整理番号	整-2017-9	指定年月日・指定番号	平成30年3月23日・要-2号	所在地	桐生市広沢町一丁目字後谷2686番1の一部、2688番1の一部、地番なし	
調製・訂正年月日	平成30年3月23日					
要措置区域の概況	自動車部分品工場				面積	100.00 m <sup>2</sup>
地下水汚染の有無 (土壌溶出量基準不適合の場合)	有・無					
法第14条第3項の規定に基づき指定された要措置区域にあっては、その旨	—					
試料採取等を省略した土壌汚染状況調査の結果により指定された要措置区域	—					
にあっては、その旨及び当該省略の理由						
	報告受理年月日	指定に係る特定有害物質の種類	適合しない基準項目	指定調査機関の名称		
要措置区域内の 土壌の汚染状態	平成29年10月4日、 平成29年12月4日	六価クロム化合物	含有量基準・溶出量基準・第二溶出量基準	国際航業株式会社		
	平成29年10月4日、 平成29年12月4日	シアン化合物	含有量基準・溶出量基準・第二溶出量基準	国際航業株式会社		
			含有量基準・溶出量基準・第二溶出量基準			
			含有量基準・溶出量基準・第二溶出量基準			
			含有量基準・溶出量基準・第二溶出量基準			
			含有量基準・溶出量基準・第二溶出量基準			
	届出(着手)時期	完了時期	土地の形質の変更の種類	実施者	土壌搬出	汚染土壌の処理方法
土地の形質の変更の実施状況					有・無	
					有・無	
					有・無	
					有・無	

備考 1 この用紙の大きさは、日本工業規格A4とすること。

2 「要措置区域内の土壌の汚染状態」については、土壌その他の試料の採取を行った日、当該試料の測定の結果等を記載した書類を添付すること。

# 土壤汚染状況調査における試料採取地点等(図1-1)

所在地 桐生市広沢町一丁目字後谷2681番1 ほか

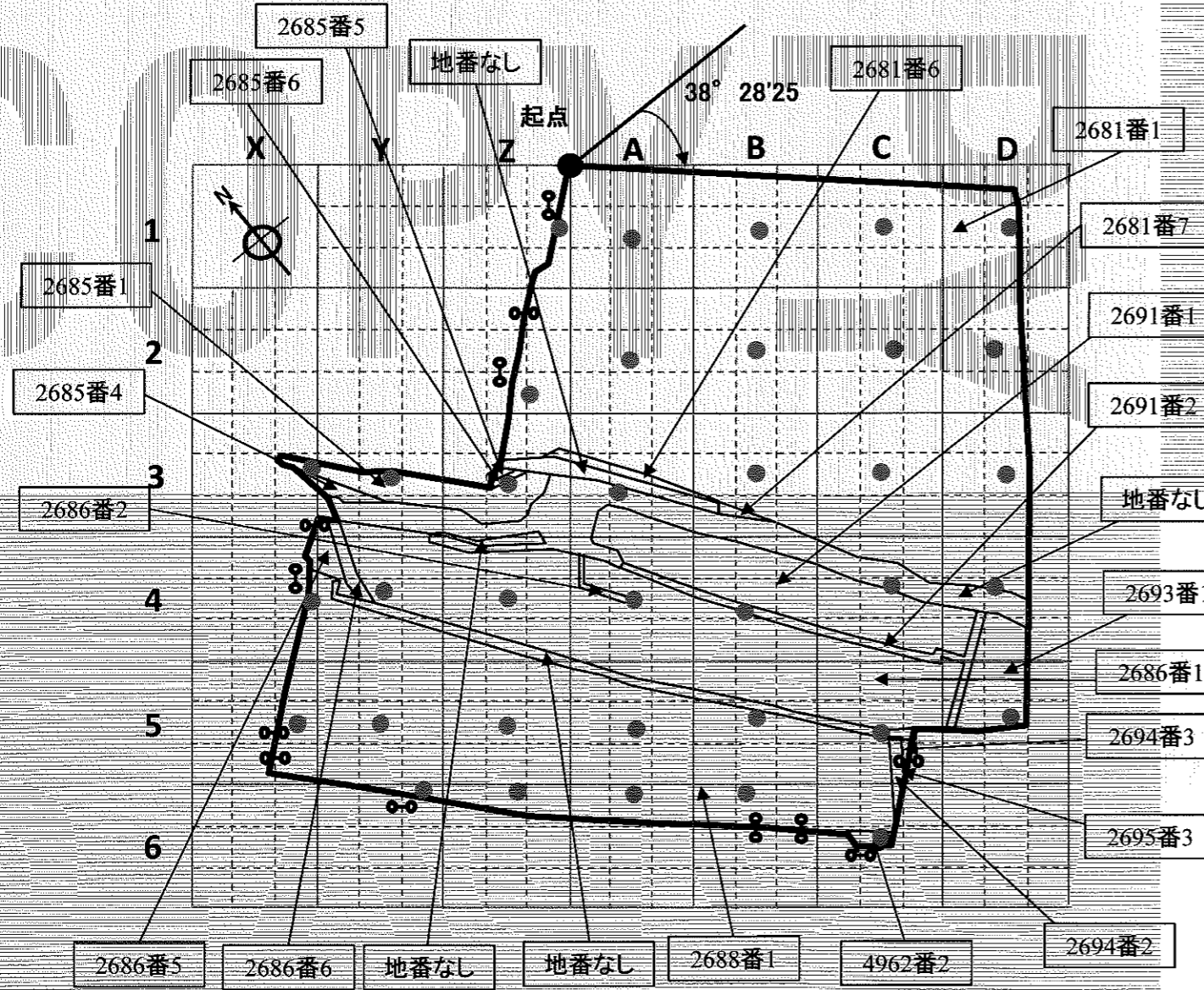
調査物質: 四塩化炭素

調査方法: 土壤ガス調査

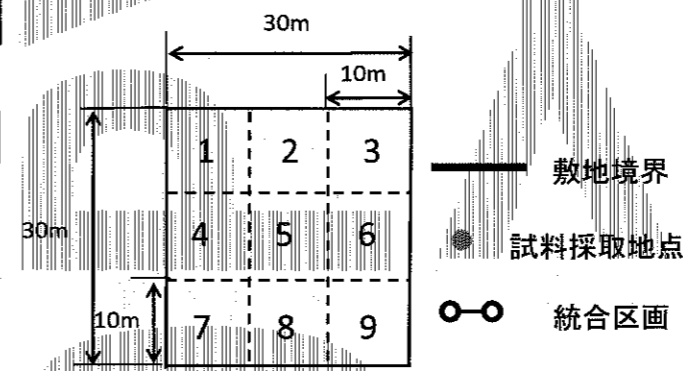
調査日: 平成28年7月21日~10月15日

単位区画一覧表

区画番号等	面積(m <sup>2</sup> )	統合後の区画の名称	統合後の面積(m <sup>2</sup> )
X4-3	18.00	X4-6	42.20
X4-6	24.20		
X5-5	0.0001	X5-6	90.70
X5-6	90.70		
X5-8	3.90		
X5-9	74.10	X5-9	78.00
X3-9	1.80		
Y3-7	78.10		
Y6-2	7.80	Y6-3	34.10
Y6-3	26.30		
Z1-3	10.30	Z1-6	41.20
Z1-6	30.90		
Z2-2	2.90	Z2-3	100.70
Z2-3	97.80		
Z2-5	17.70		
Z2-8	34.00		
B6-2	98.70	B6-2	98.90
B6-5	0.20		
B6-3	100.00	B6-3	104.10
B6-6	4.10		
C5-8	100.00	C5-8	109.40
C5-9	9.40		
C6-4	18.20	C6-5	50.40
C6-5	32.20		



凡例



平成30年3月23日調製

# 土壤汚染状況調査における試料採取地点等(図1-2)

所在地 桐生市広沢町一丁目字後谷2681番1 ほか

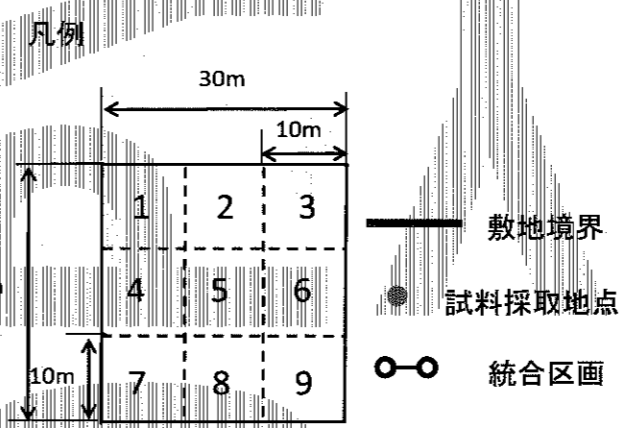
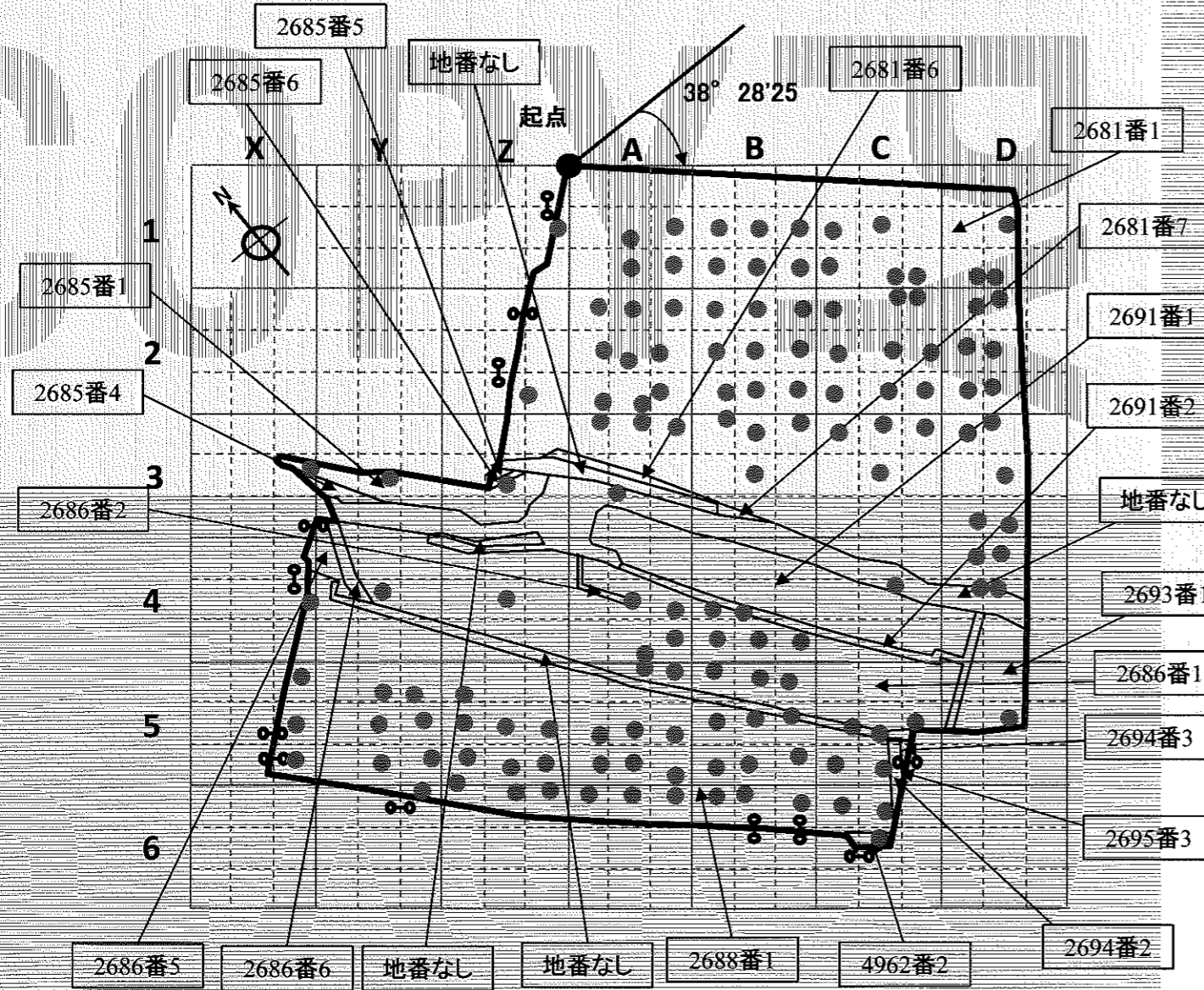
調査物質: クロロエチレン、1,1-ジクロロエチレン、cis-1,2-ジクロロエチレン、ジクロロメタン、テトラクロロエ

調査方法: 土壌ガス調査

調査日: 平成28年7月21日~10月15日

単位区画一覧表

区画番号等	面積(m <sup>2</sup> )	統合後の区画の名称	統合後の面積(m <sup>2</sup> )
X4-3	18.00	X4-6	42.20
X4-6	24.20		
X5-5	0.0001	X5-6	90.70
X5-6	90.70		
X5-8	3.90	X5-9	78.00
X5-9	74.10		
X3-9	1.80	Y3-7	79.90
Y3-7	78.10		
Y6-2	7.80	Y6-3	34.10
Y6-3	26.30		
Z1-3	10.30	Z1-6	41.20
Z1-6	30.90		
Z2-2	2.90	Z2-3	100.70
Z2-3	97.80		
Z2-5	17.70	Z2-8	51.70
Z2-8	34.00		
B6-2	98.70	B6-2	98.90
B6-5	0.20		
B6-3	100.00	B6-3	104.10
B6-6	4.10		
C5-8	100.00	C5-8	109.40
C5-9	9.40		
C6-4	18.20	C6-5	50.40
C6-5	32.20		



平成30年3月23日調製

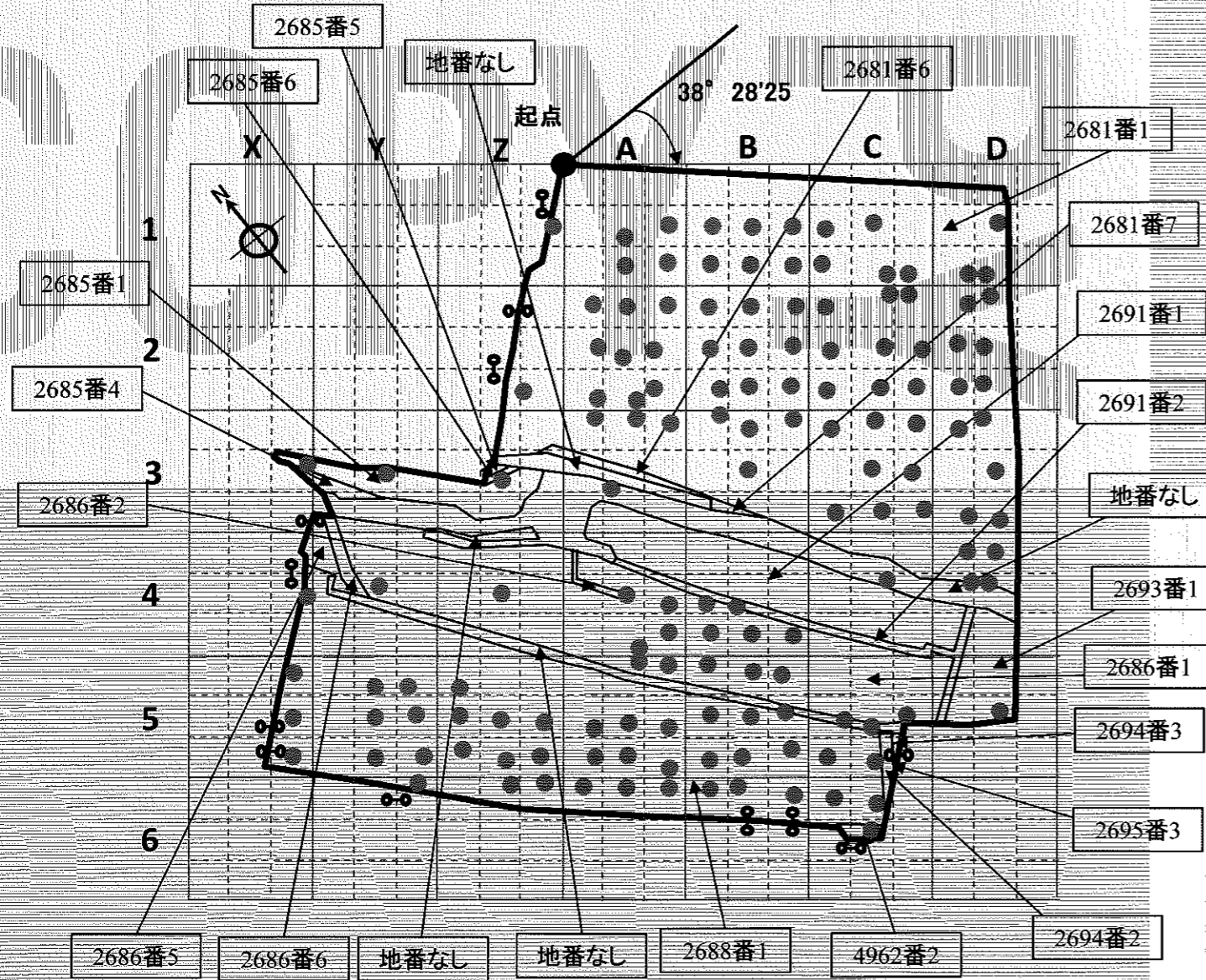
# 土壤汚染状況調査における試料採取地点等(図1-3)

所在地：桐生市広沢町一丁目字後谷2681番1 ほか

調査物質：1,1,1-トリクロロエタン

調査方法：土壌ガス調査

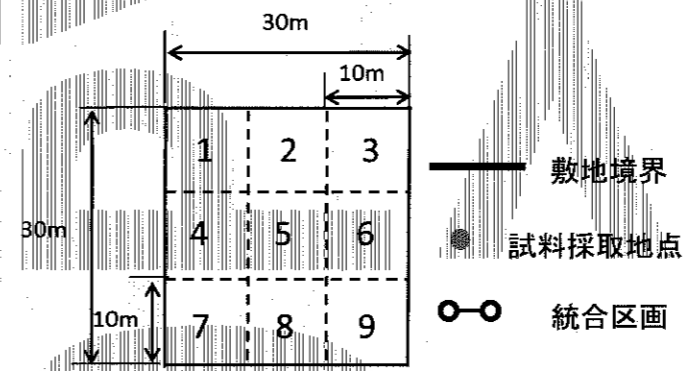
調査日：平成28年7月21日～10月15日



単位区画一覧表

区画番号等	面積(m <sup>2</sup> )	統合後の区画の名称	統合後の面積(m <sup>2</sup> )
X4-3	18.00	X4-6	42.20
X4-6	24.20		
X5-5	0.0001	X5-6	90.70
X5-6	90.70		
X5-8	3.90		
X5-9	74.10	X5-9	78.00
X3-9	1.80		
Y3-7	78.10	Y3-7	79.90
Y6-2	7.80		
Y6-3	26.30	Y6-3	34.10
Z1-3	10.30		
Z1-6	30.90	Z1-6	41.20
Z2-2	2.90		
Z2-3	97.80	Z2-3	100.70
Z2-5	17.70		
Z2-8	34.00	Z2-8	51.70
B6-2	98.70		
B6-5	0.20	B6-2	98.90
B6-3	100.00		
B6-6	4.10	B6-3	104.10
C5-8	100.00		
C5-9	9.40	C5-8	109.40
C6-4	18.20		
C6-5	32.20	C6-5	50.40

凡例



平成30年3月23日調製

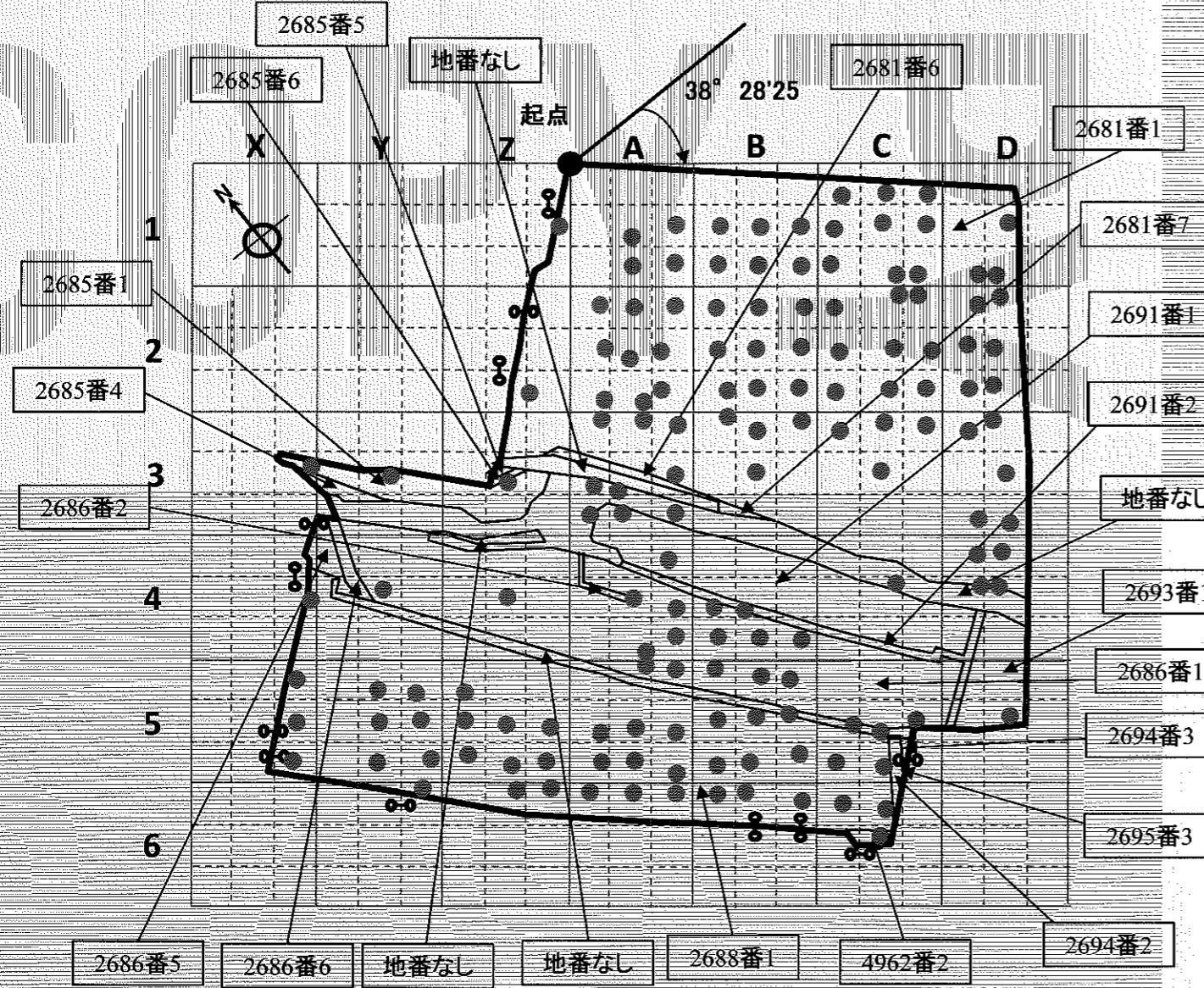
# 土壤汚染状況調査における試料採取地点等(図1-4)

所在地：桐生市広沢町一丁目字後谷2681番1 ほか

調査物質：トリクロロエチレン

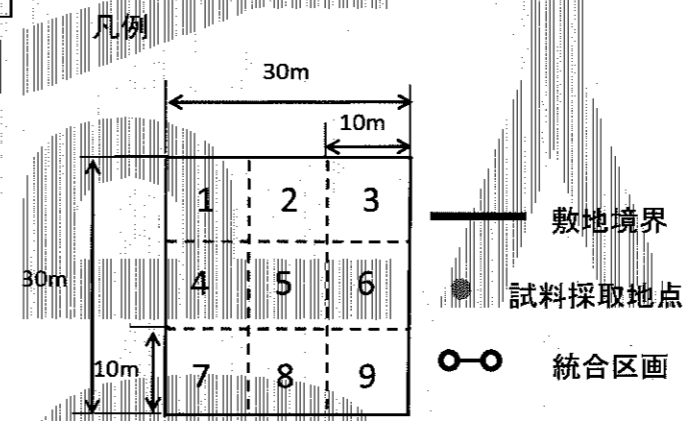
調査方法：土壤ガス調査

調査日：平成28年7月21日～10月25日



単位区画一覧表

区画番号等	面積(m <sup>2</sup> )	統合後の区画の名称	統合後の面積(m <sup>2</sup> )
X4-3	18.00	X4-6	42.20
X4-6	24.20		
X5-5	0.0001	X5-6	90.70
X5-6	90.70		
X5-8	3.90	X5-9	78.00
X5-9	74.10		
X3-9	1.80	Y3-7	79.90
Y3-7	78.10		
Y6-2	7.80	Y6-3	34.10
Y6-3	26.30		
Z1-3	10.30	Z1-6	41.20
Z1-6	30.90		
Z2-2	2.90	Z2-3	100.70
Z2-3	97.80		
Z2-5	17.70	Z2-8	51.70
Z2-8	34.00		
B6-2	98.70	B6-2	98.90
B6-5	0.20		
B6-3	100.00	B6-3	104.10
B6-6	4.10		
C5-8	100.00	C5-8	109.40
C5-9	9.40		
C6-4	18.20	C6-5	50.40
C6-5	32.20		



平成30年3月23日調製

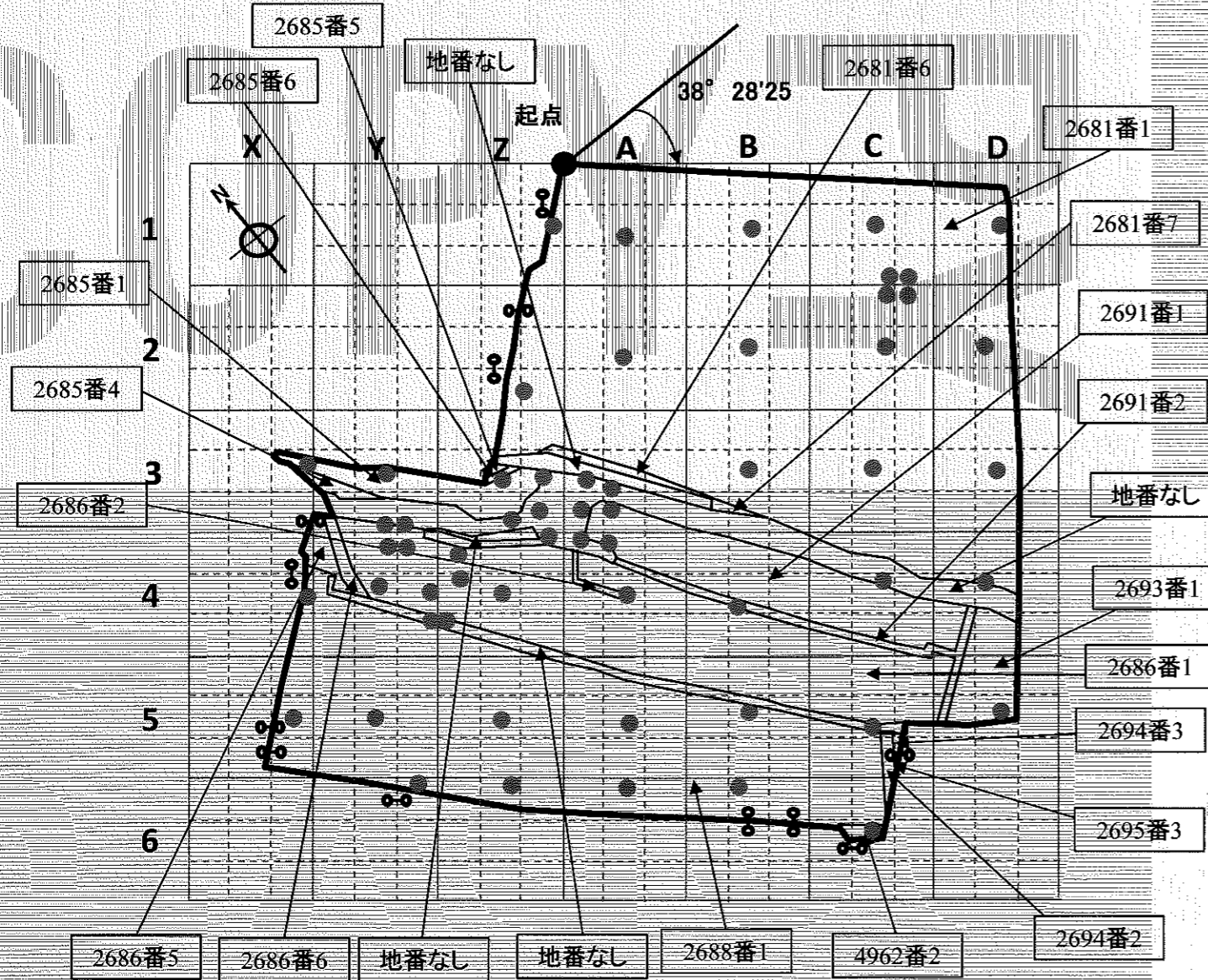
# 土壤汚染状況調査における試料採取地点等(図1-5)

所在地：桐生市広沢町一丁目字後谷2681番1 ほか

調査物質：ベンゼン

調査方法：土壤ガス調査

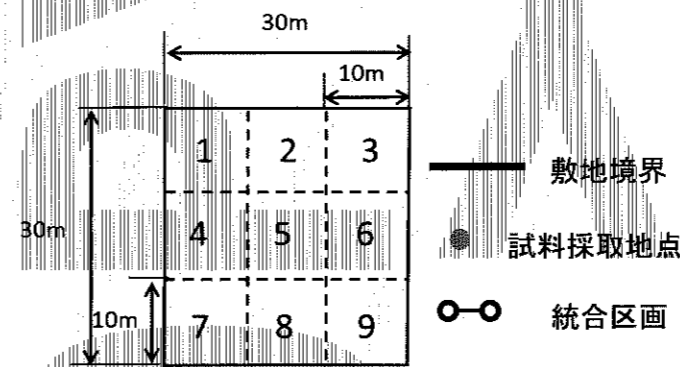
調査日：平成28年7月21日～10月15日



単位区画一覧表

区画番号等	面積(m <sup>2</sup> )	統合後の区画の名称	統合後の面積(m <sup>2</sup> )
X4-3	18.00	X4-6	42.20
X4-6	24.20		
X5-5	0.0001	X5-6	90.70
X5-6	90.70		
X5-8	3.90	X5-9	78.00
X5-9	74.10		
X3-9	1.80	Y3-7	79.90
Y3-7	78.10		
Y6-2	7.80	Y6-3	34.10
Y6-3	26.30		
Z1-3	10.30	Z1-6	41.20
Z1-6	30.90		
Z2-2	2.90	Z2-3	100.70
Z2-3	97.80		
Z2-5	17.70	Z2-8	51.70
Z2-8	34.00		
B6-2	98.70	B6-2	98.90
B6-5	0.20		
B6-3	100.00	B6-3	104.10
B6-6	4.10		
C5-8	100.00	C5-8	109.40
C5-9	9.40		
C6-4	18.20	C6-5	50.40
C6-5	32.20		

凡例



平成30年3月23日調製

# 土壤汚染状況調査における試料採取地点等(図1-6)

所在地：桐生市広沢町一丁目字後谷2681番1 ほか

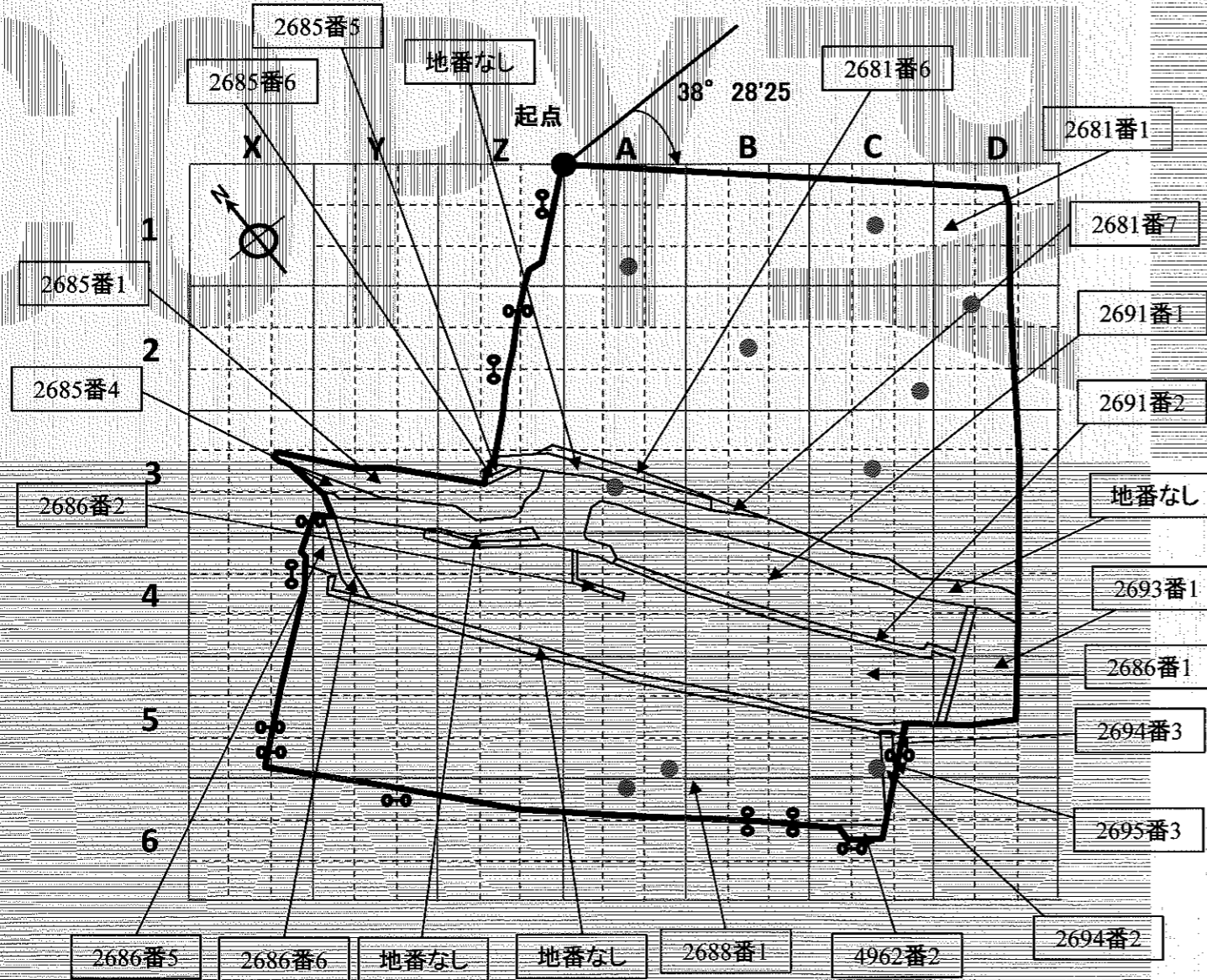
調査物質：クロロエチレン、1,1-ジクロロエチレン、cis-1,2-ジクロロエチレン、1,1,1-トリクロロエタン、テトラクロロエチレン、トリクロロエチレン

調査方法：土壌溶出量調査

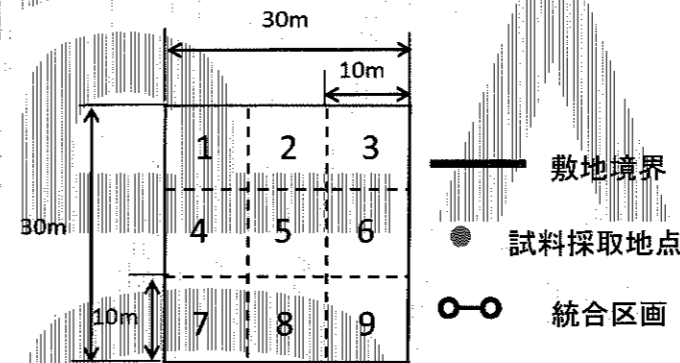
調査日：平成29年4月15日～5月3日

単位区画一覧表

区画番号等	面積(m <sup>2</sup> )	統合後の区画の名称	統合後の面積(m <sup>2</sup> )
X4-3	18.00	X4-6	42.20
X4-6	24.20		
X5-5	0.0001	X5-6	90.70
X5-6	90.70		
X5-8	3.90	X5-9	78.00
X5-9	74.10		
X3-9	1.80	Y3-7	79.90
Y3-7	78.10		
Y6-2	7.80	Y6-3	34.10
Y6-3	26.30		
Z1-3	10.30	Z1-6	41.20
Z1-6	30.90		
Z2-2	2.90	Z2-3	100.70
Z2-3	97.80		
Z2-5	17.70	Z2-8	51.70
Z2-8	34.00		
B6-2	98.70	B6-2	98.90
B6-5	0.20		
B6-3	100.00	B6-3	104.10
B6-6	4.10		
C5-8	100.00	C5-8	109.40
C5-9	9.40		
C6-4	18.20	C6-5	50.40
C6-5	32.20		



凡例



平成30年3月23日調製

# 土壤汚染状況調査における試料採取地点等(図1-7)

所在地：桐生市広沢町一丁目字後谷2681番1 ほか

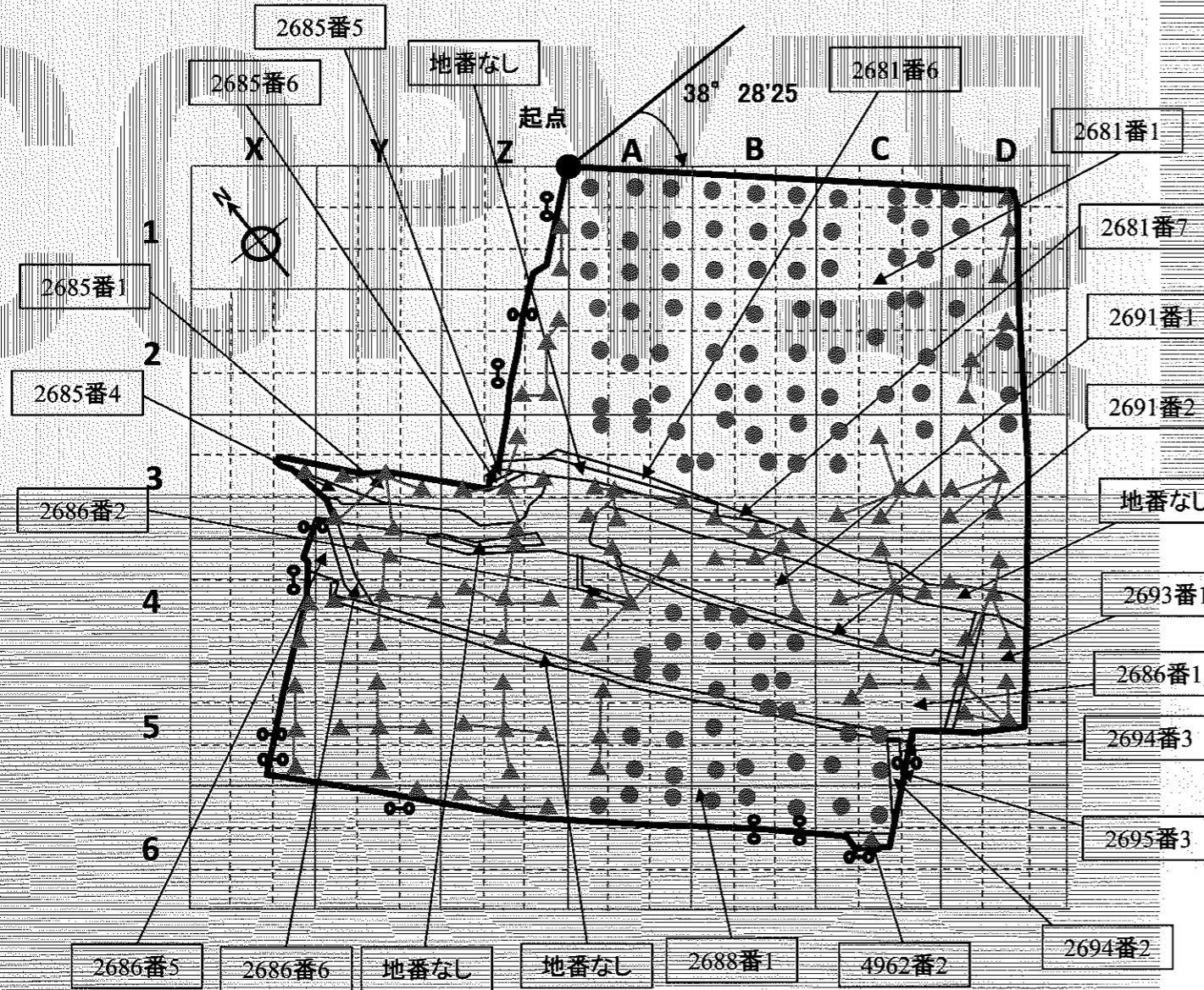
調査物質：六価クロム化合物(表層)

調査方法：土壤溶出量調査、土壤含有量調査

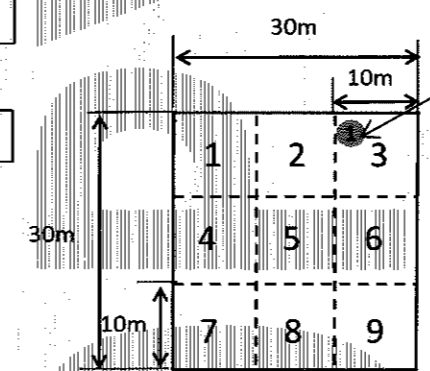
調査日：平成28年7月21日～10月28日

単位区画一覧表

区画番号等	面積(m <sup>2</sup> )	統合後の区画の名称	統合後の面積(m <sup>2</sup> )
X4-3	18.00	X4-6	42.20
X4-6	24.20		
X5-5	0.0001	X5-6	90.70
X5-6	90.70		
X5-8	3.90	X5-9	78.00
X5-9	74.10		
X3-9	1.80	Y3-7	79.90
Y3-7	78.10		
Y6-2	7.80	Y6-3	34.10
Y6-3	26.30		
Z1-3	10.30	Z1-6	41.20
Z1-6	30.90		
Z2-2	2.90	Z2-3	100.70
Z2-3	97.80		
Z2-5	17.70	Z2-8	51.70
Z2-8	34.00		
B6-2	98.70	B6-2	98.90
B6-5	0.20		
B6-3	100.00	B6-3	104.10
B6-6	4.10		
C5-8	100.00	C5-8	109.40
C5-9	9.40		
C6-4	18.20	C6-5	50.40
C6-5	32.20		



凡例



試料採取地点(同一単位区画内に複数ある場合は、番号付き)

- ▲ 規則第4条第3項第二号口に基づく試料採取地点
- 統合区画

平成30年3月23日調製



# 土壤汚染状況調査における試料採取地点等(図1-8)

所在地：桐生市広沢町一丁目字後谷2681番1 ほか

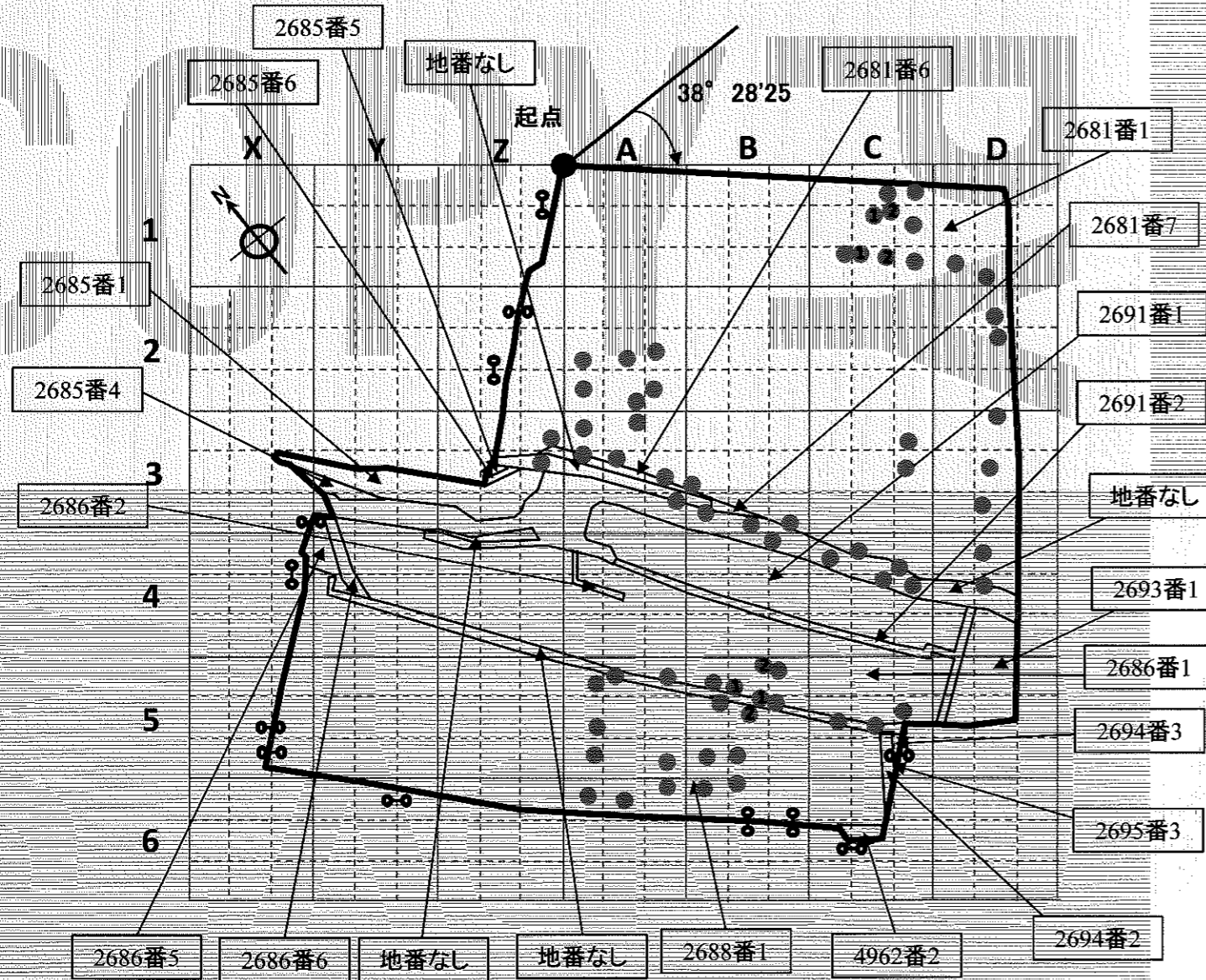
調査物質：六価クロム化合物(地下)

調査方法：土壤溶出量調査、土壤含有量調査

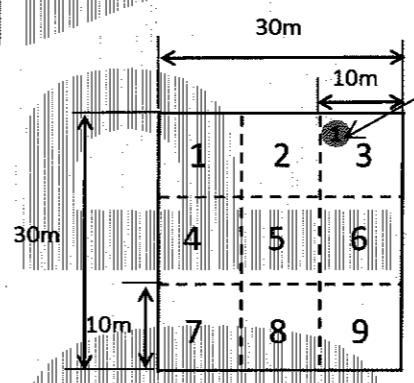
調査日：平成28年9月30日～10月25日

単位区画一覧表

区画番号等	面積(m <sup>2</sup> )	統合後の区画の名称	統合後の面積(m <sup>2</sup> )
X4-3	18.00	X4-6	42.20
X4-6	24.20		
X5-5	0.0001	X5-6	90.70
X5-6	90.70		
X5-8	3.90	X5-9	78.00
X5-9	74.10		
X3-9	1.80	Y3-7	79.90
Y3-7	78.10		
Y6-2	7.80	Y6-3	34.10
Y6-3	26.30		
Z1-3	10.30	Z1-6	41.20
Z1-6	30.90		
Z2-2	2.90	Z2-3	100.70
Z2-3	97.80		
Z2-5	17.70	Z2-8	51.70
Z2-8	34.00		
B6-2	98.70	B6-2	98.90
B6-5	0.20		
B6-3	100.00	B6-3	104.10
B6-6	4.10		
C5-8	100.00	C5-8	109.40
C5-9	9.40		
C6-4	18.20	C6-5	50.40
C6-5	32.20		



凡例



試料採取地点(同一単位区画内に複数ある場合は、番号付き)

○ 統合区画

平成30年3月23日調製

# 土壤汚染状況調査における試料採取地点等(図1-9)

所在地：桐生市広沢町一丁目字後谷2681番1 ほか

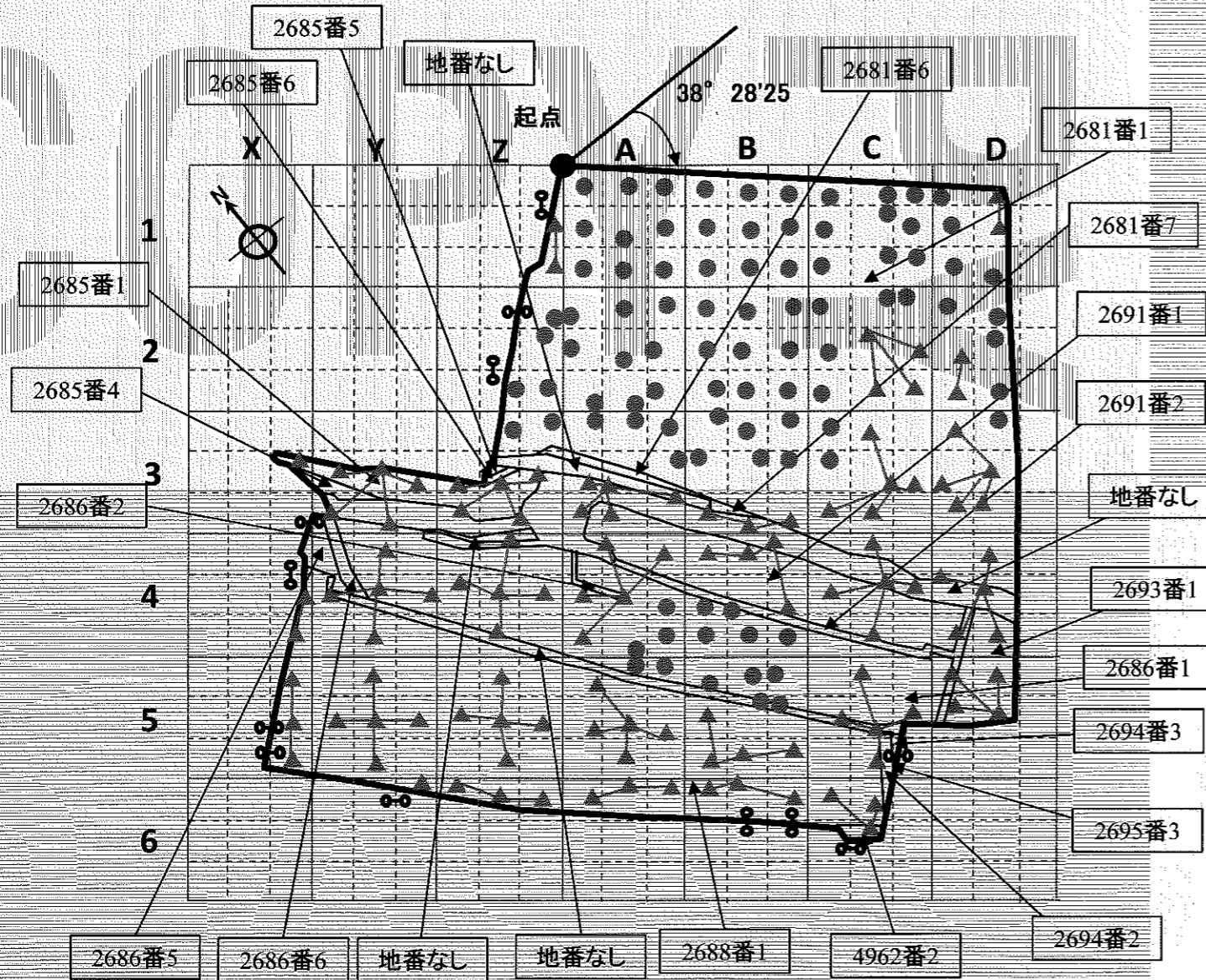
調査物質：シアン化合物(表層)

調査方法：土壤溶出量調査、土壤含有量調査

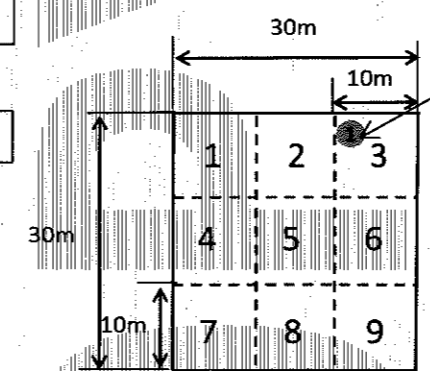
調査日：平成28年7月21日～10月28日

単位区画一覧表

区画番号等	面積(m <sup>2</sup> )	統合後の区画の名称	統合後の面積(m <sup>2</sup> )
X4-3	18.00	X4-6	42.20
X4-6	24.20		
X5-5	0.0001	X5-6	90.70
X5-6	90.70		
X5-8	3.90	X5-9	78.00
X5-9	74.10		
X3-9	1.80	Y3-7	79.90
Y3-7	78.10		
Y6-2	7.80	Y6-3	34.10
Y6-3	26.30		
Z1-3	10.30	Z1-6	41.20
Z1-6	30.90		
Z2-2	2.90	Z2-3	100.70
Z2-3	97.80		
Z2-5	17.70	Z2-8	51.70
Z2-8	34.00		
B6-2	98.70	B6-2	98.90
B6-5	0.20		
B6-3	100.00	B6-3	104.10
B6-6	4.10		
C5-8	100.00	C5-8	109.40
C5-9	9.40		
C6-4	18.20	C6-5	50.40
C6-5	32.20		



凡例



試料採取地点(同一単位区画内に複数ある場合は、番号付き)

- ▲ 規則第4条第3項第二号ロに基づく試料採取地点
- 統合区画

平成30年3月23日調製

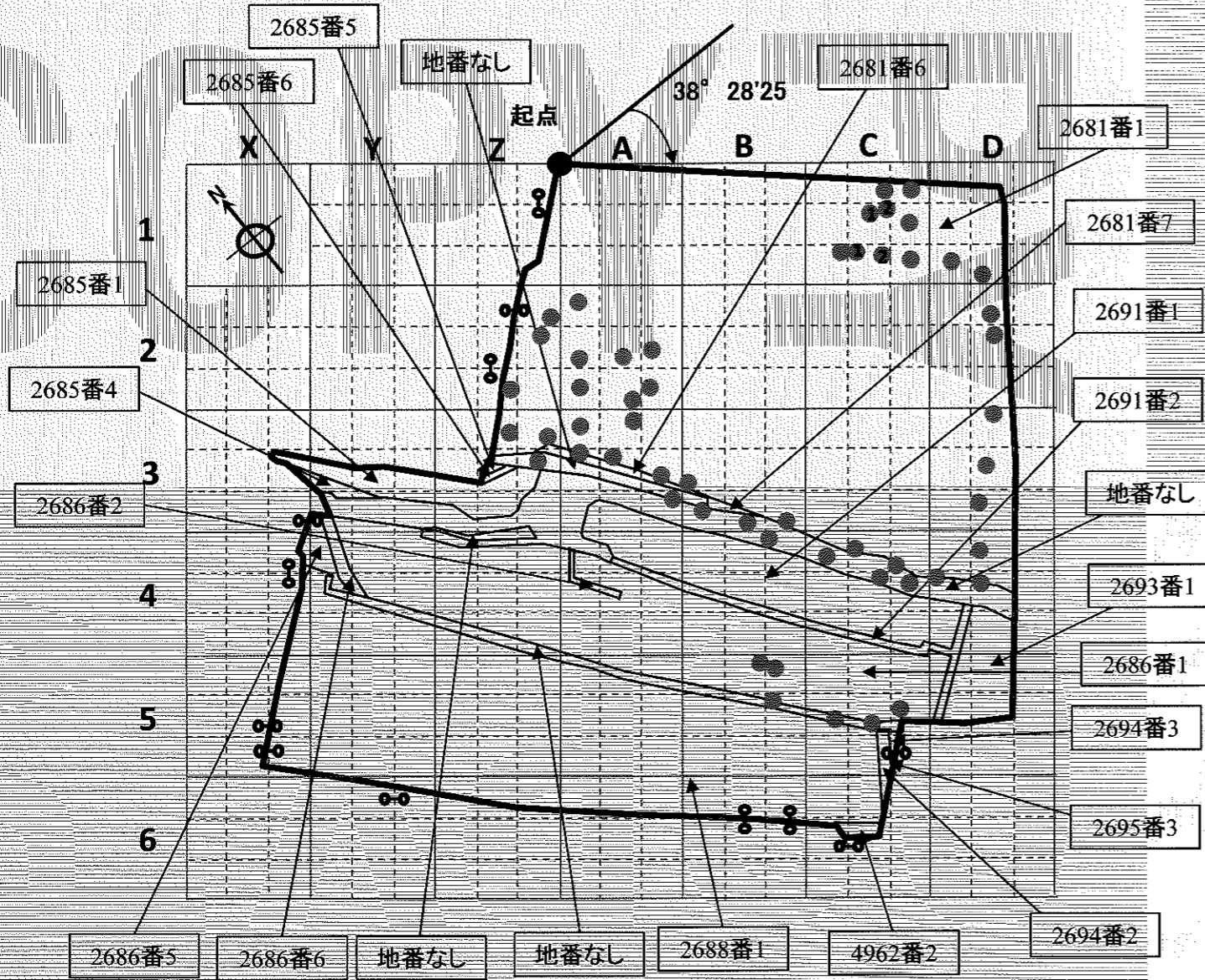
# 土壤汚染状況調査における試料採取地点等(図1-10)

所在地：桐生市広沢町一丁目字後谷2681番1 ほか

調査物質：シアン化合物(地下)

調査方法：土壤溶出量調査、土壤含有量調査

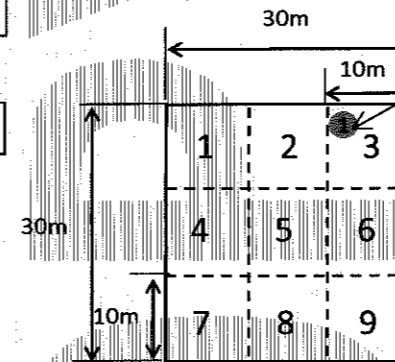
調査日：平成28年9月30日～10月25日



単位区画一覧表

区画番号等	面積(m <sup>2</sup> )	統合後の区画の名称	統合後の面積(m <sup>2</sup> )
X4-3	18.00	X4-6	42.20
X4-6	24.20		
X5-5	0.0001	X5-6	90.70
X5-6	90.70		
X5-8	3.90		
X5-9	74.10	X5-9	78.00
X3-9	1.80		
Y3-7	78.10	Y6-3	34.10
Y6-2	7.80		
Y6-3	26.30		
Z1-3	10.30	Z1-6	41.20
Z1-6	30.90		
Z2-7	2.90	Z2-3	100.70
Z2-3	97.80		
Z2-5	17.70	Z2-8	51.70
Z2-8	34.00		
B6-2	98.70	B6-2	98.90
B6-5	0.20		
B6-3	100.00	B6-3	104.10
B6-6	4.10		
C5-8	100.00	C5-8	109.40
C5-9	9.40		
C6-4	18.20	C6-5	50.40
C6-5	32.20		

凡例



試料採取地点(同一単位区画内に複数ある場合は、番号付き)

○● 統合区画

平成30年3月23日調製

# 土壤汚染状況調査における試料採取地点等(図1-11)

所在地: 桐生市広沢町一丁目字後谷2681番1 ほか

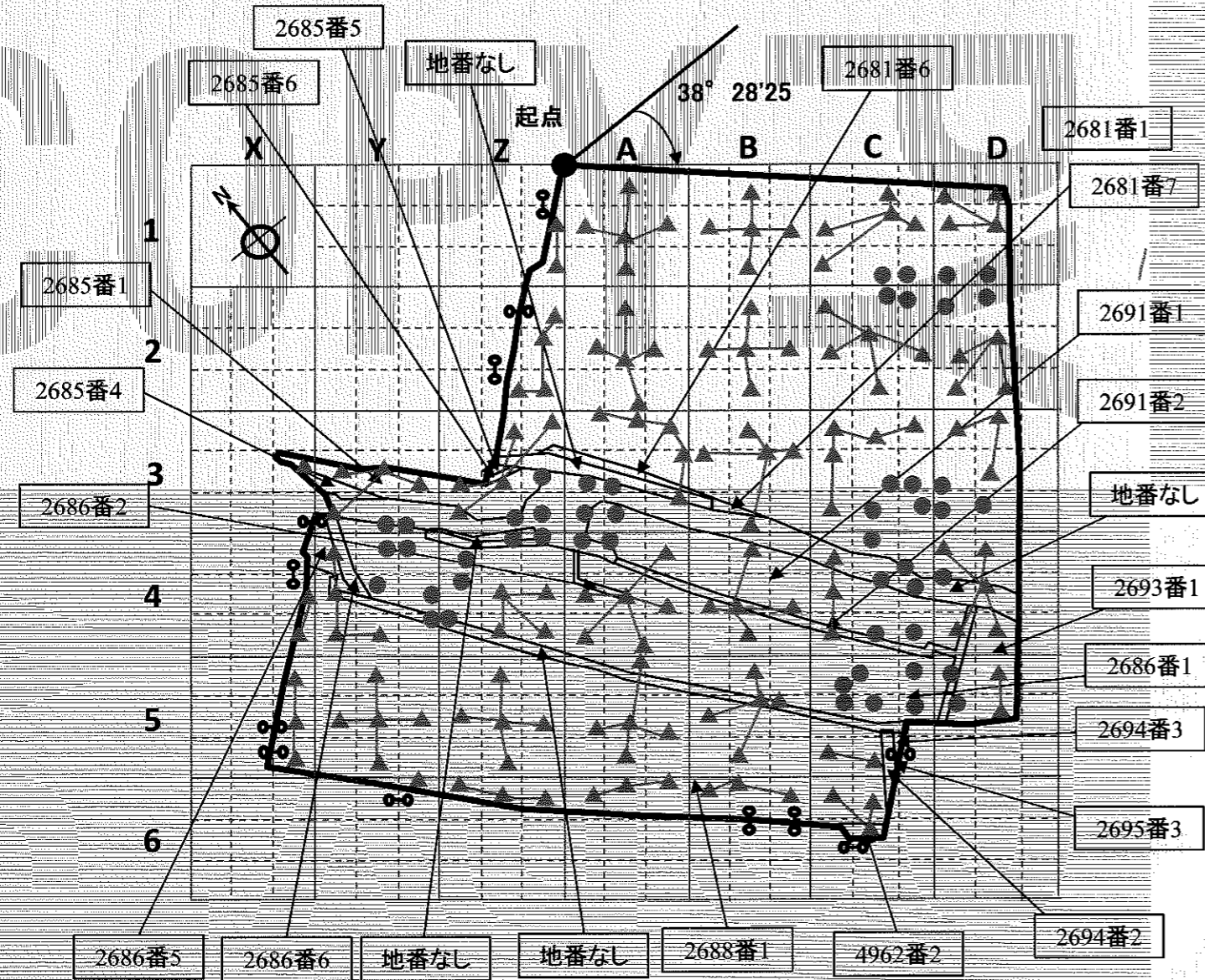
調査物質: 鉛及びその化合物(表層)

調査方法: 土壤溶出量調査、土壤含有量調査

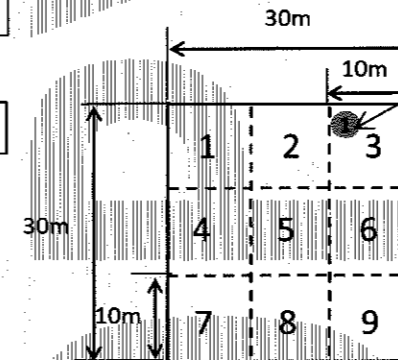
調査日: 平成28年7月21日～10月25日

単位区画一覧表

区画番号等	面積(m <sup>2</sup> )	統合後の区画の名称	統合後の面積(m <sup>2</sup> )
X4-3	18.00	X4-6	42.20
X4-6	24.20		
X5-5	0.0001	X5-6	90.70
X5-6	90.70		
X5-8	3.90	X5-9	78.00
X5-9	74.10		
X3-9	1.80	Y3-7	79.90
Y3-7	78.10		
Y6-2	7.80	Y6-3	34.10
Y6-3	26.30		
Z1-3	10.30	Z1-6	41.20
Z1-6	30.90		
Z2-2	2.90	Z2-3	100.70
Z2-3	97.80		
Z2-5	17.70	Z2-8	51.70
Z2-8	34.00		
B6-2	98.70	B6-2	98.90
B6-5	0.20		
B6-3	100.00	B6-3	104.10
B6-6	4.10		
C5-8	100.00	C5-8	109.40
C5-9	9.40		
C6-4	18.20	C6-5	50.40
C6-5	32.20		



凡例



試料採取地点(同一単位区画内に複数ある場合は、番号付き)

規則第4条第3項  
第二号ロに基づく  
試料採取地点

○ 統合区画

平成30年3月23日調製





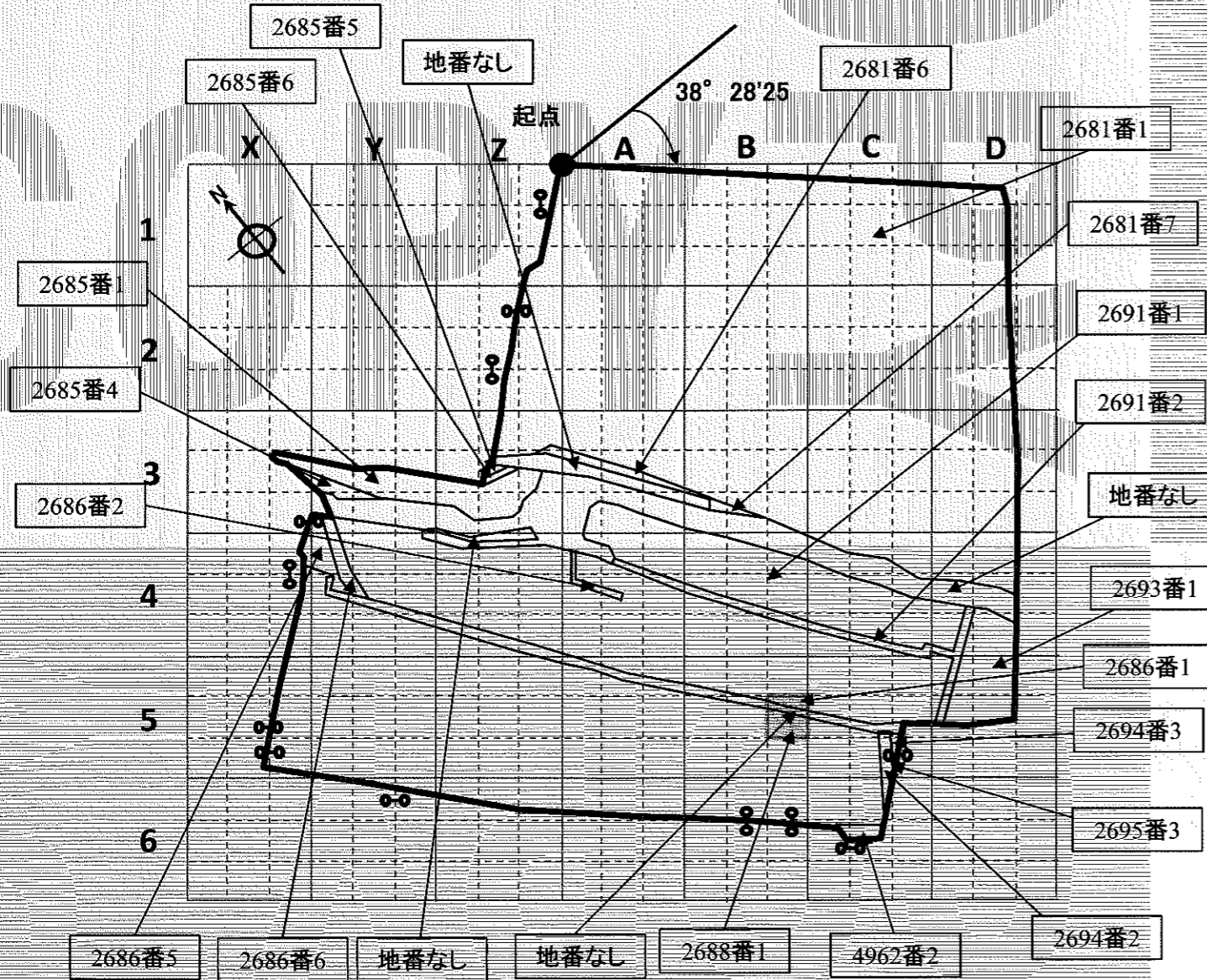


# 区域指定状況(図2)

所在地：桐生市広沢町一丁目字後谷2686番1、2688番1、地番なし

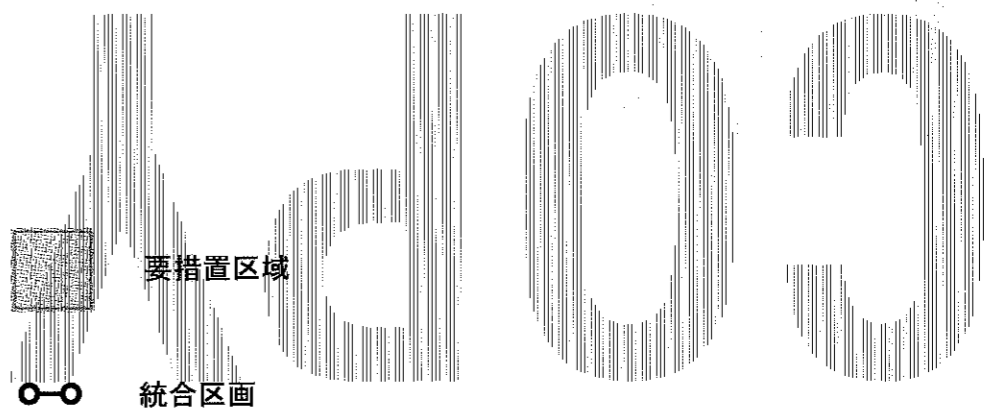
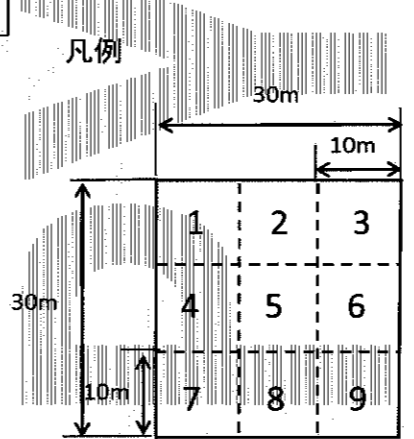
調査方法：土壌溶出量調査

指定に係る特定有害物質：六価クロム化合物、シアン化合物



単位区画一覧表

区画番号等	面積(m <sup>2</sup> )	統合後の区画の名称	統合後の面積(m <sup>2</sup> )
X4-3	18.00	X4-6	42.20
X4-6	24.20		
X5-5	0.0001	X5-6	90.70
X5-6	90.70		
X5-8	3.90	X5-9	78.00
X5-9	74.10		
X3-9	1.80	Y3-7	79.90
Y3-7	78.10		
Y6-2	7.80	Y6-3	34.10
Y6-3	26.30		
Z1-3	10.30	Z1-6	41.20
Z1-6	30.90		
Z2-2	2.90	Z2-3	100.70
Z2-3	97.80		
Z2-5	17.70	Z2-8	51.70
Z2-8	34.00		
B6-2	98.70	B6-2	98.90
B6-5	0.20		
B6-3	100.00	B6-3	104.10
B6-6	4.10		
C5-8	100.00	C5-8	109.40
C5-9	9.40		
C6-4	18.20	C6-5	50.40
C6-5	32.20		



平成30年3月23日調製



# 指定区域の周辺の地図(図3)



(平成30年3月23日調製)