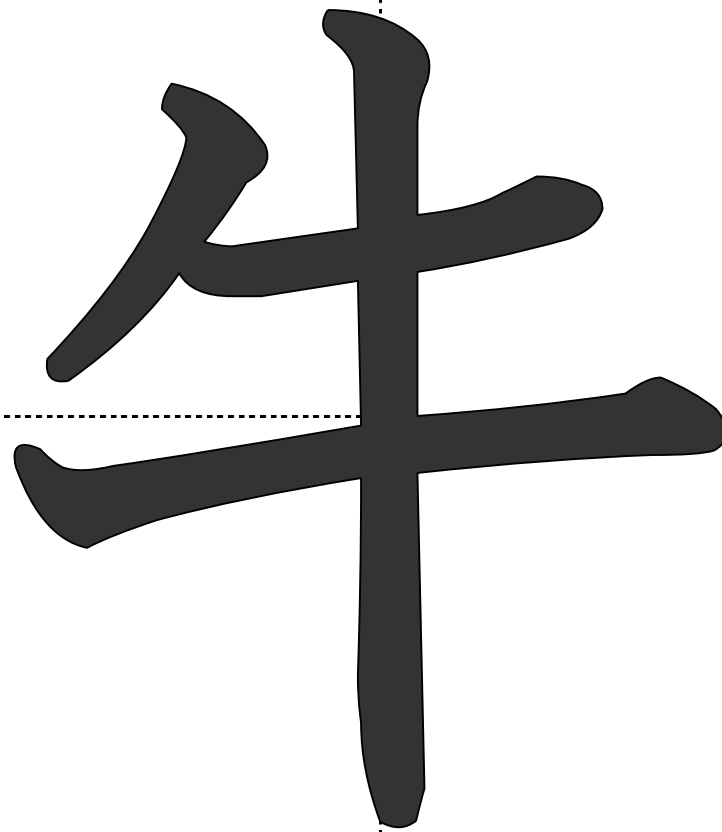
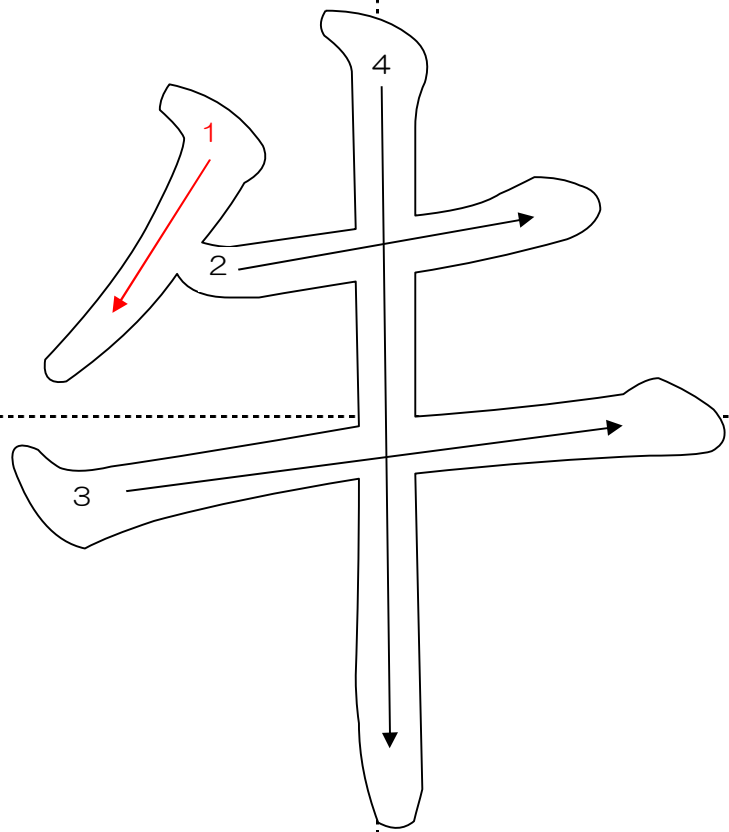


なまえ



● うし

あなたの くにでは
どのようになきますか？

モー

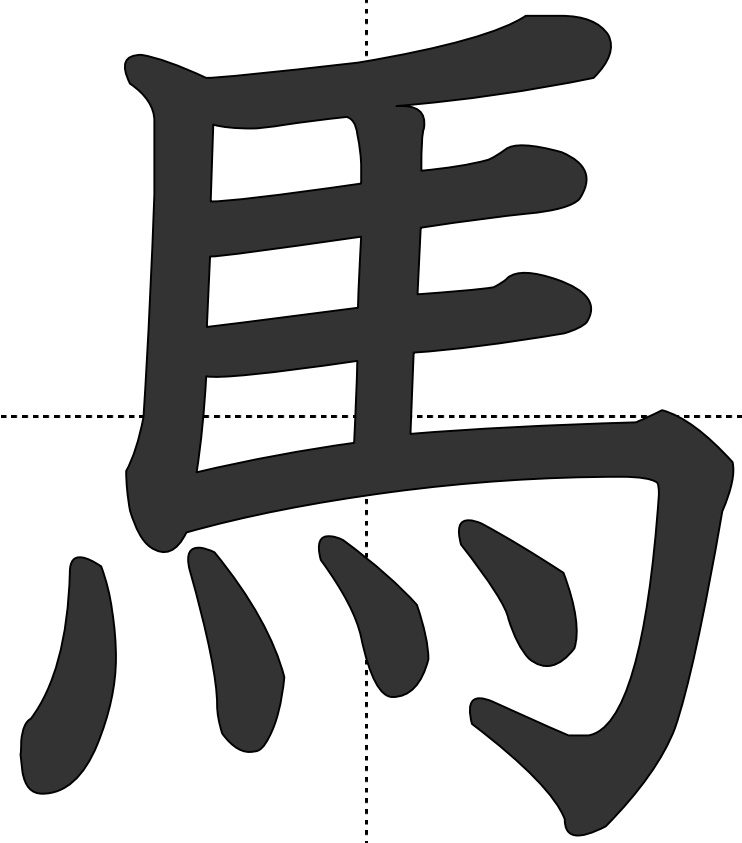
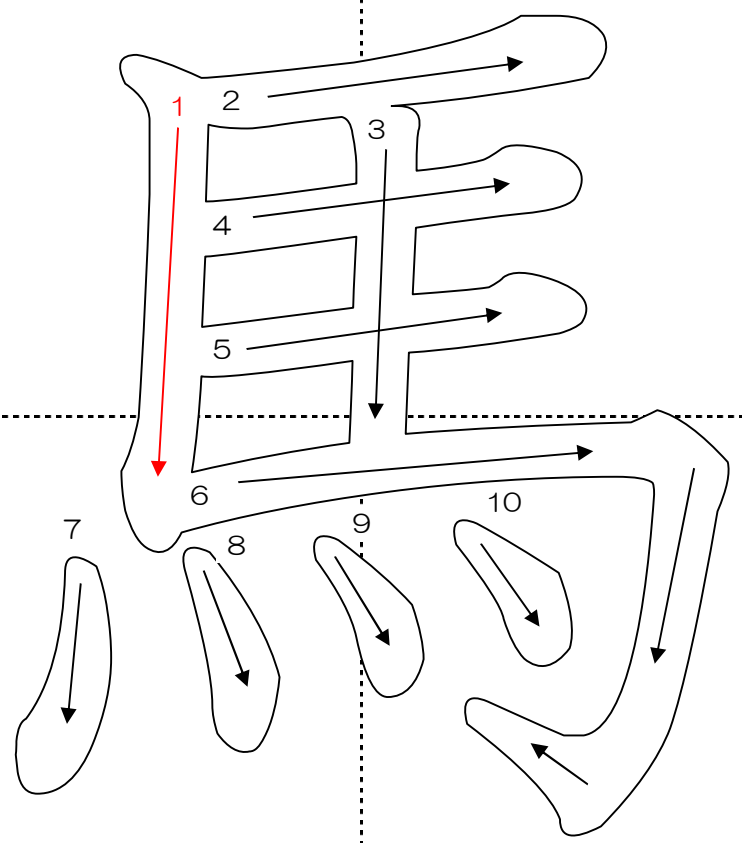


うし
☆牛がなっています。

月/日

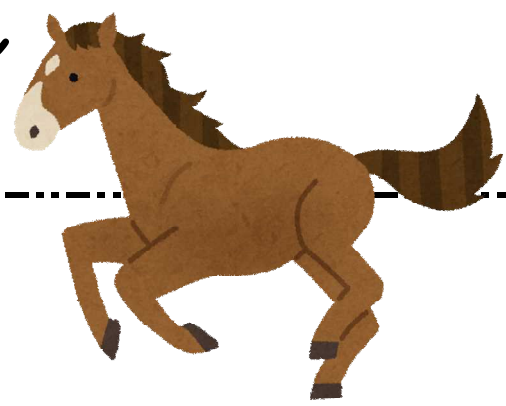
/

なまえ



● うま

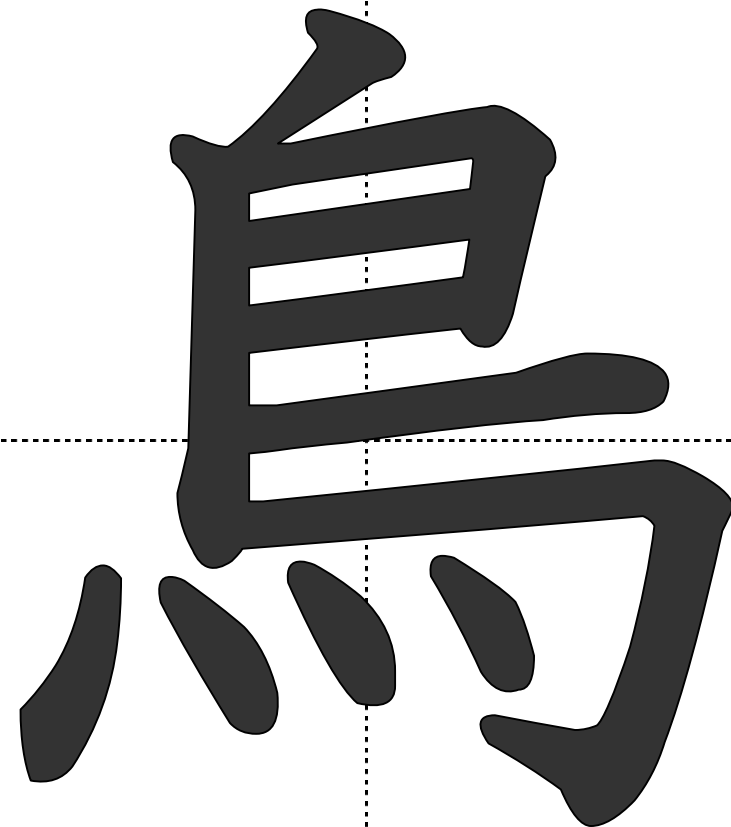
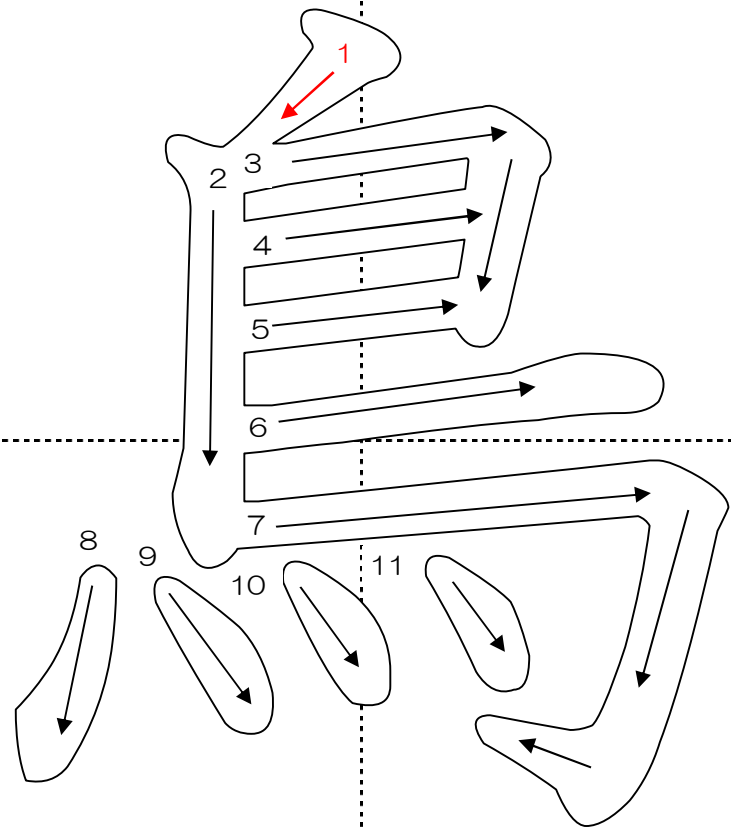
ヒヒーン



☆^{うま}馬もなっています。

月／日
／

なまえ



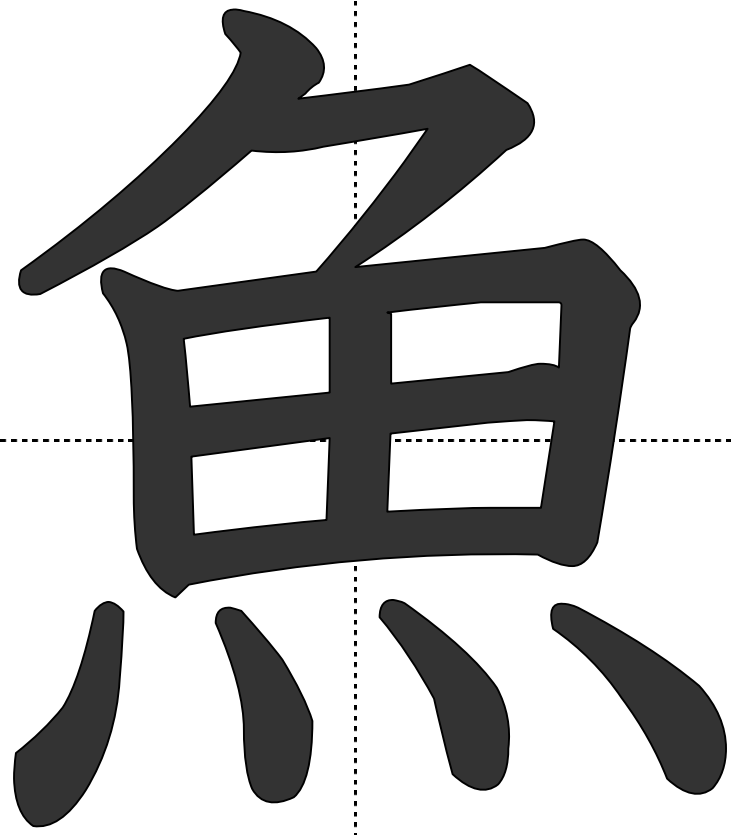
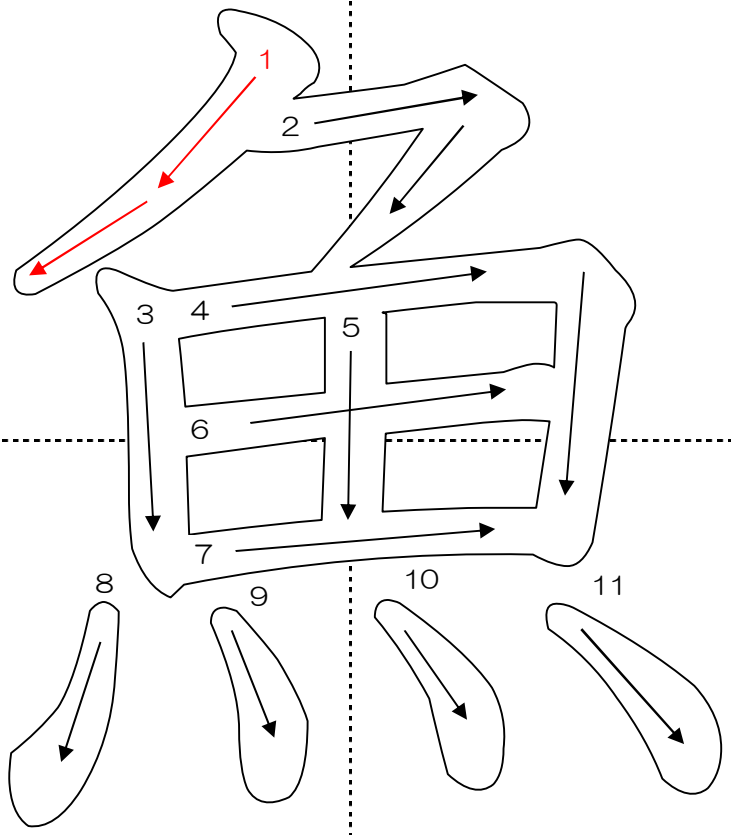
● とり



☆ ^{とり} 青い鳥がとんでいます。

月 / 日
/

なまえ

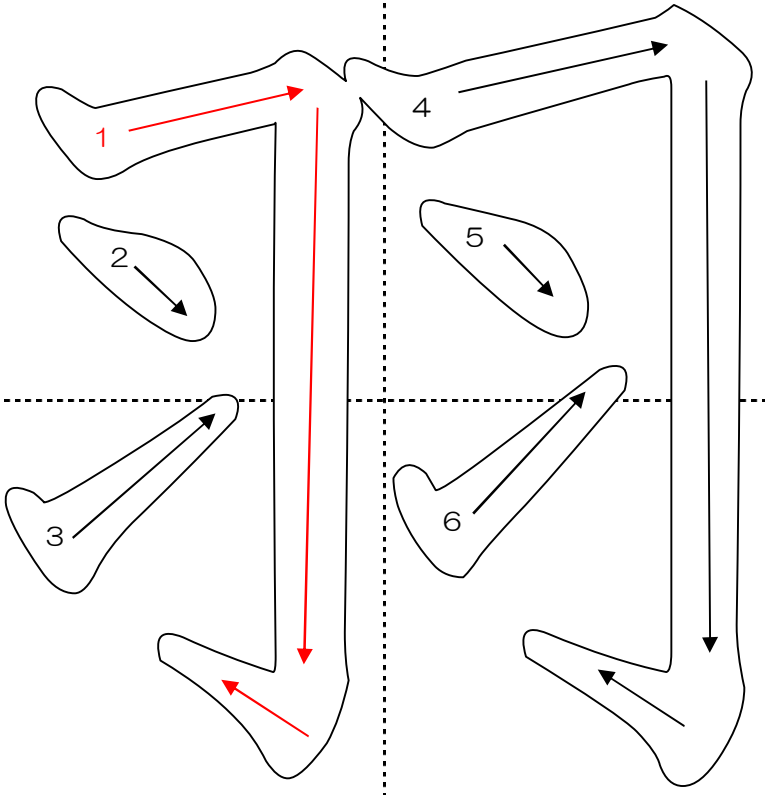
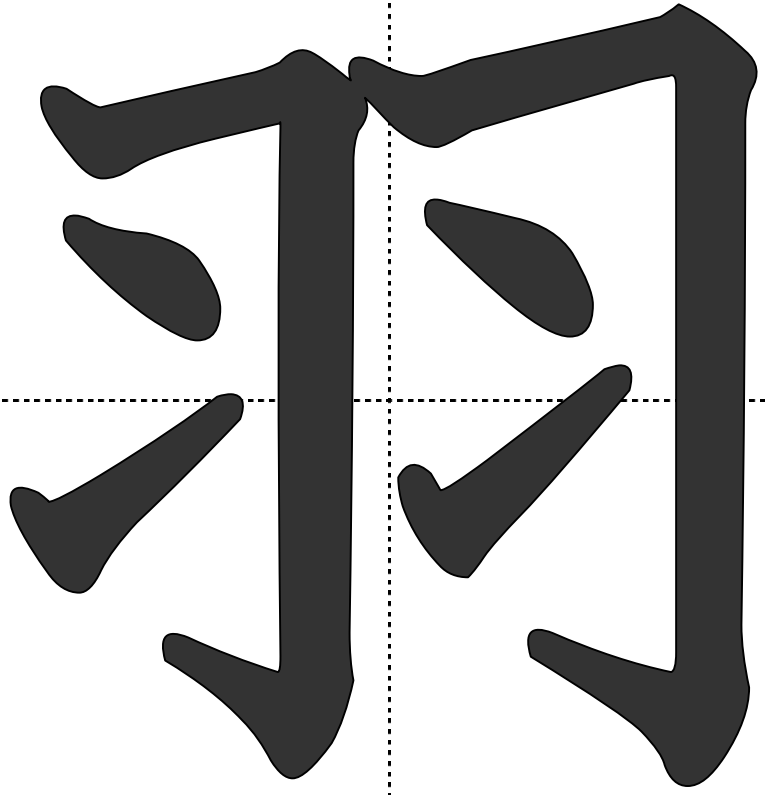


● さかな

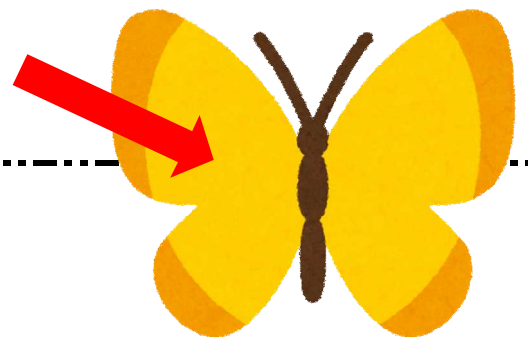


さかな
☆魚がおよいでいます。

月 / 日
/

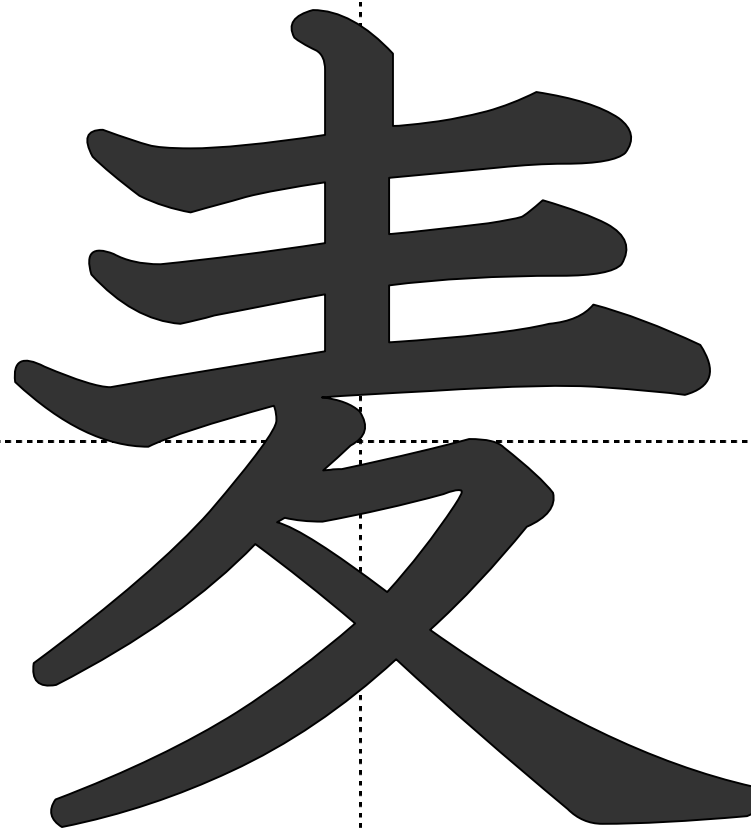
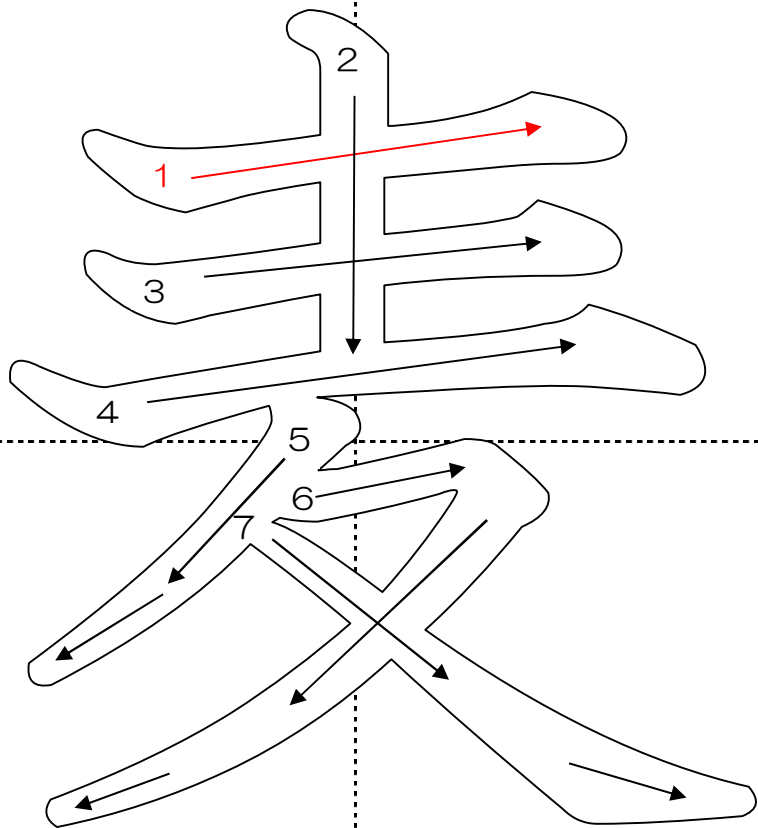


● はね



☆ ^{はね}羽 を ひろげています。

月 / 日
/



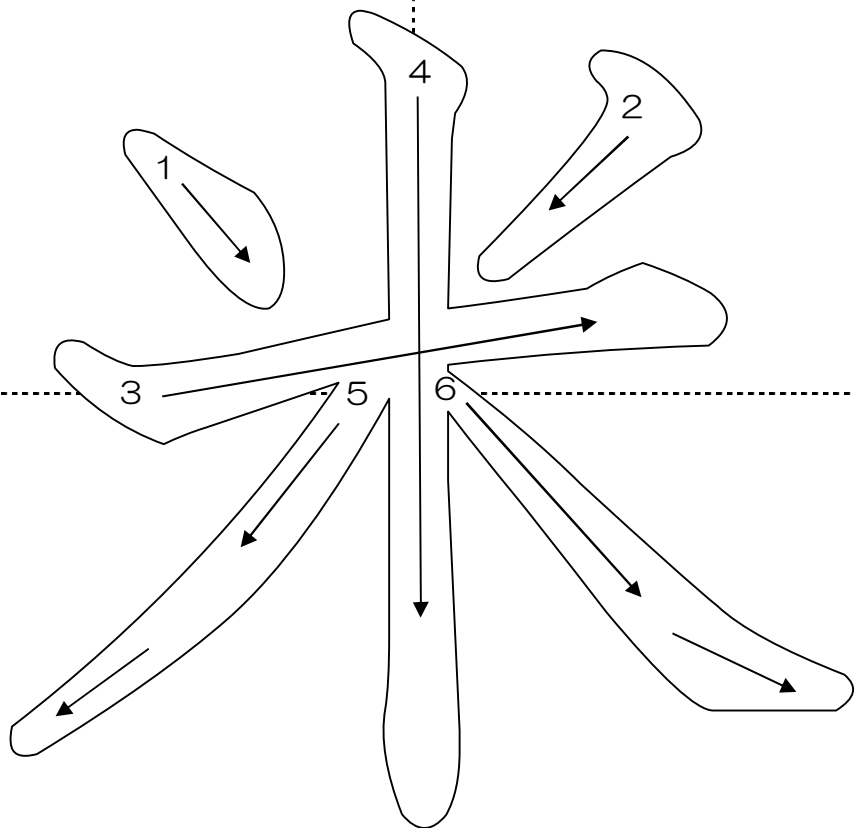
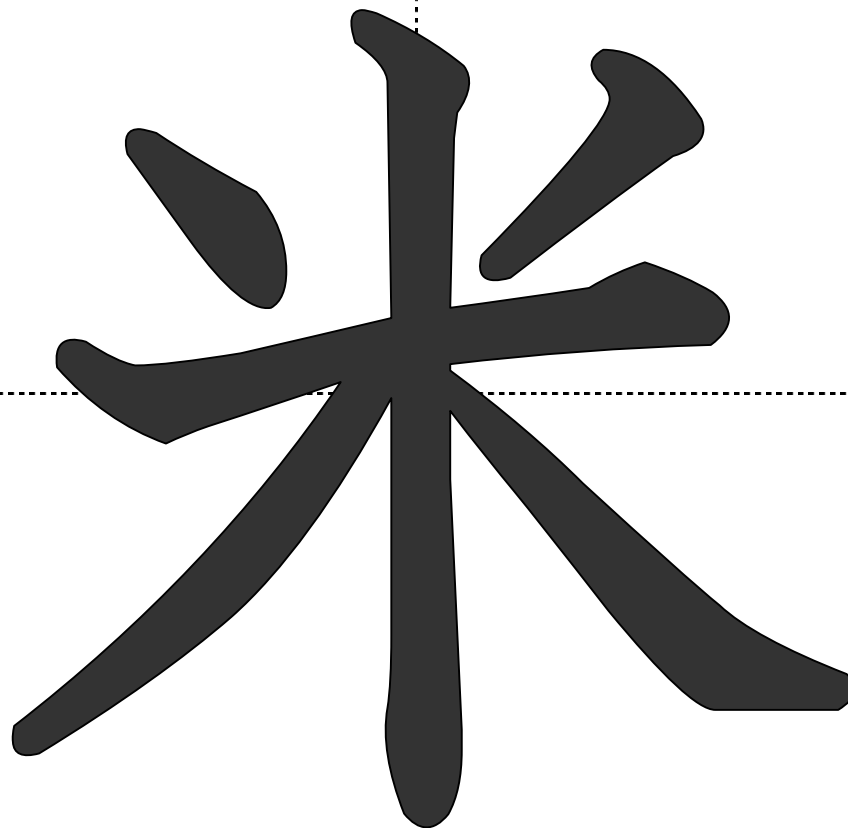
● むぎ



☆ ^{むぎ}麦からパンをつくります。

月 / 日
/

なまえ



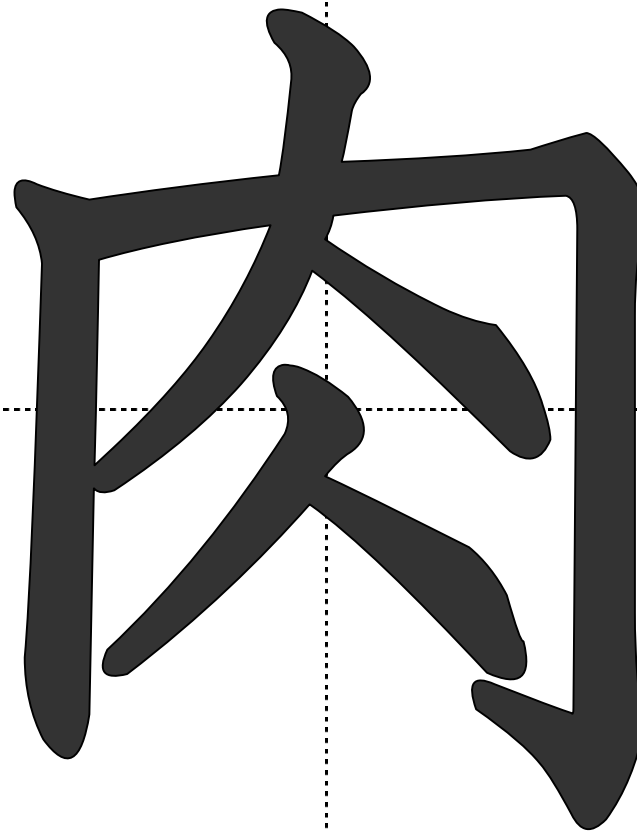
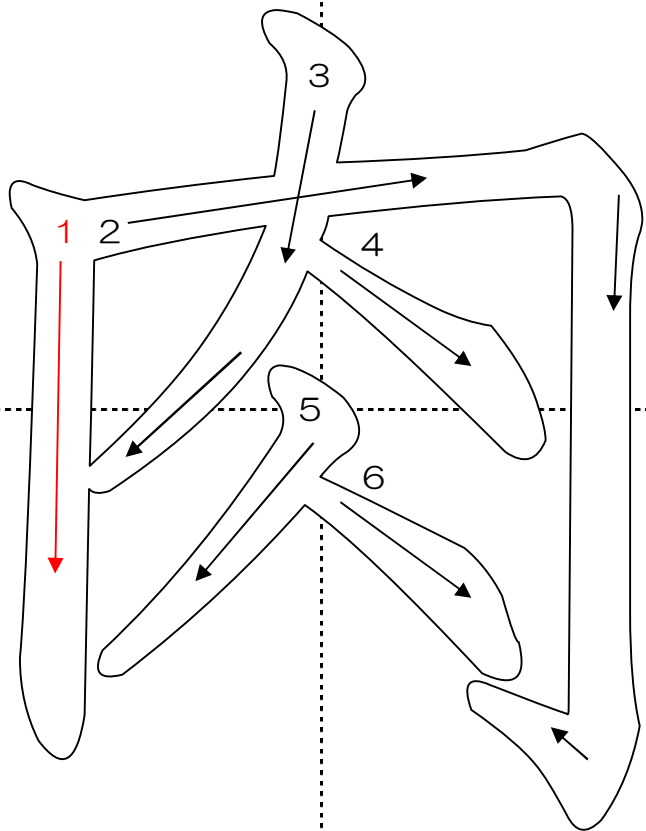
●こめ



☆^{こめ}お米 を たべます。

月 / 日
/

名まえ



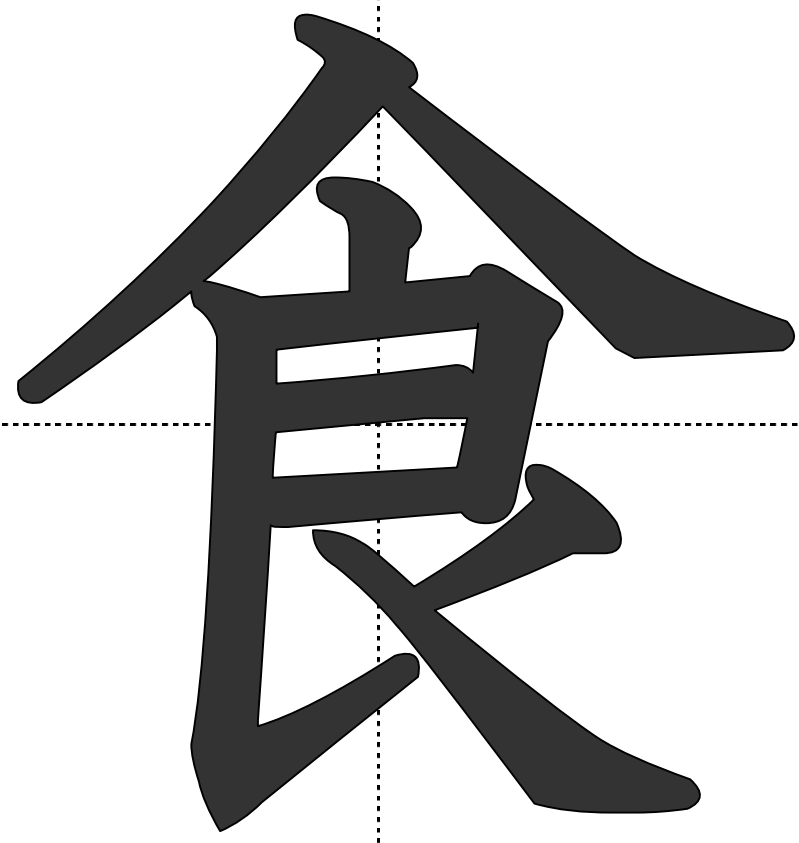
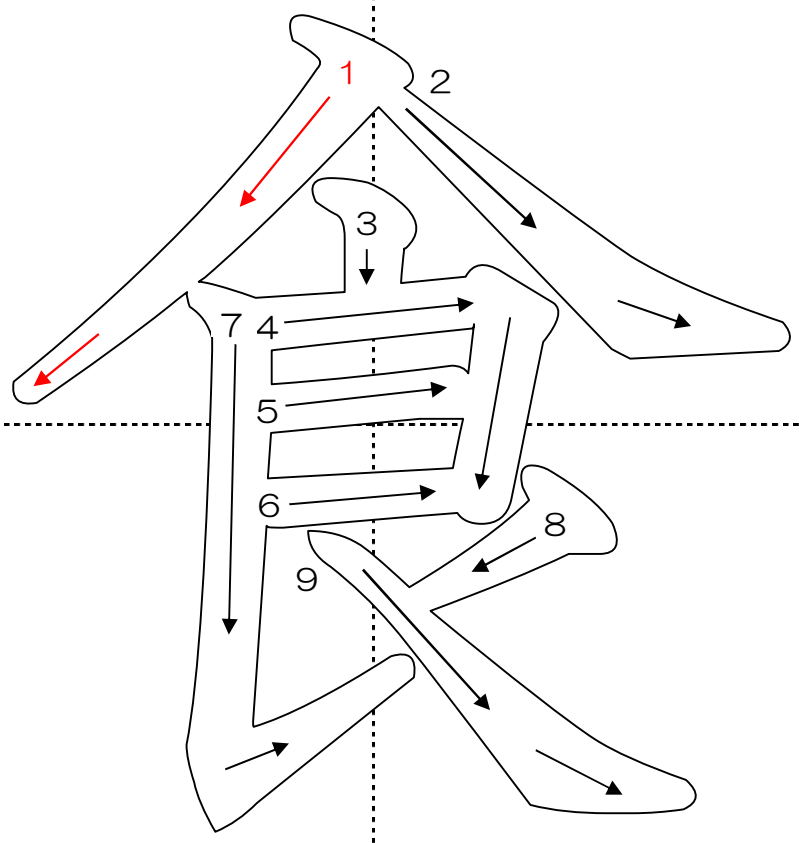
●にく

☆お肉にくをたべます。



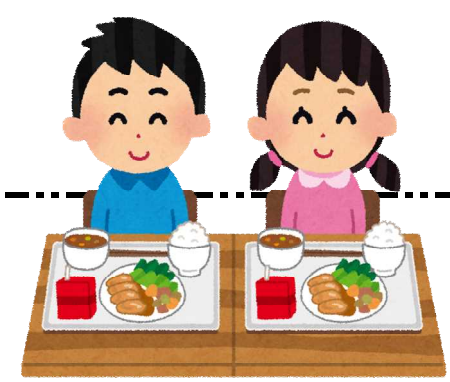
月／日
／

なまえ

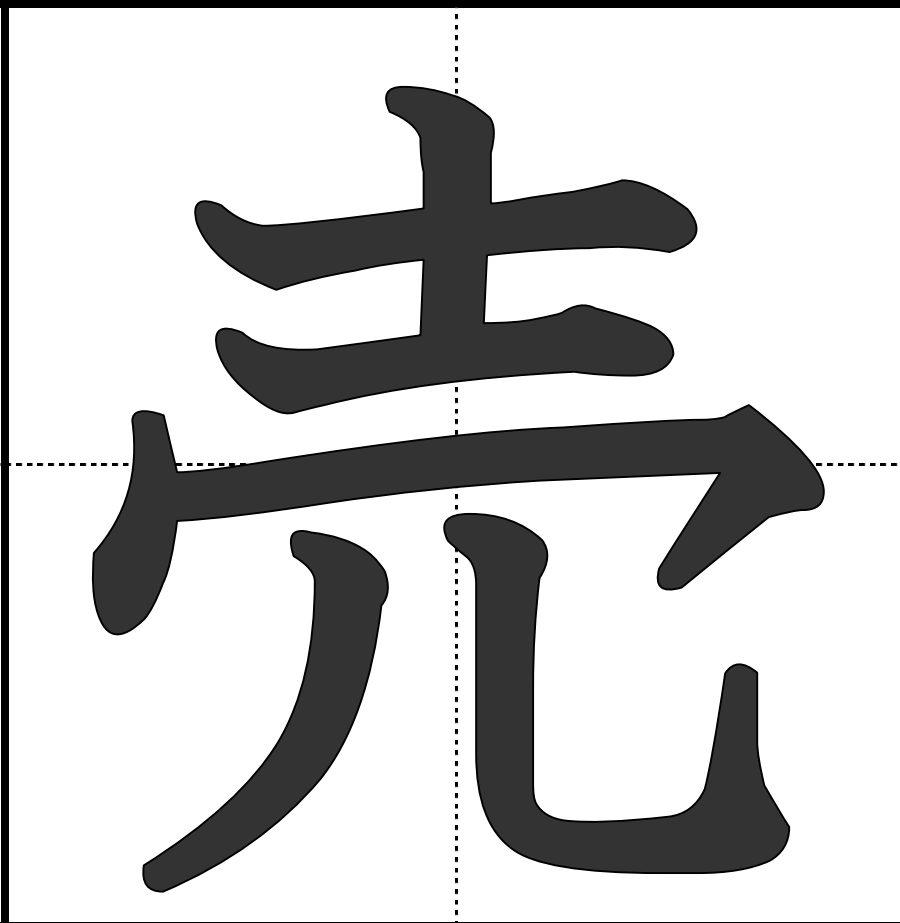
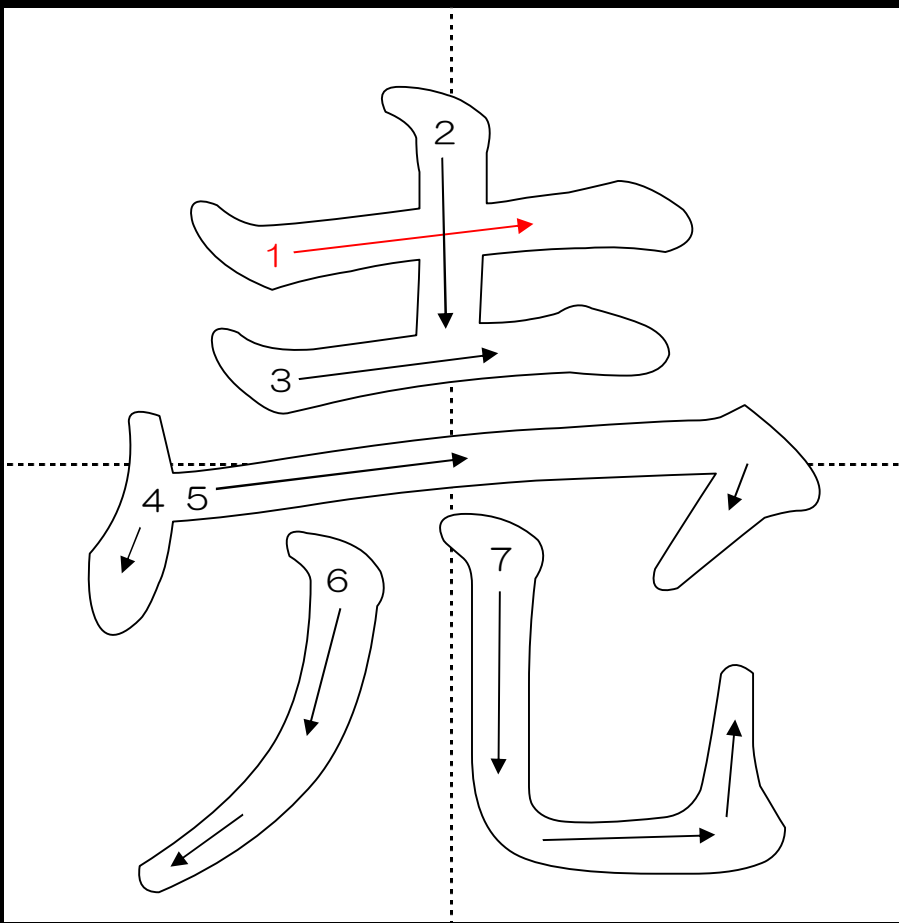


● た(べる)・しょく

☆ きゅう^{しょく}食^たを 食べます。



月 / 日
/



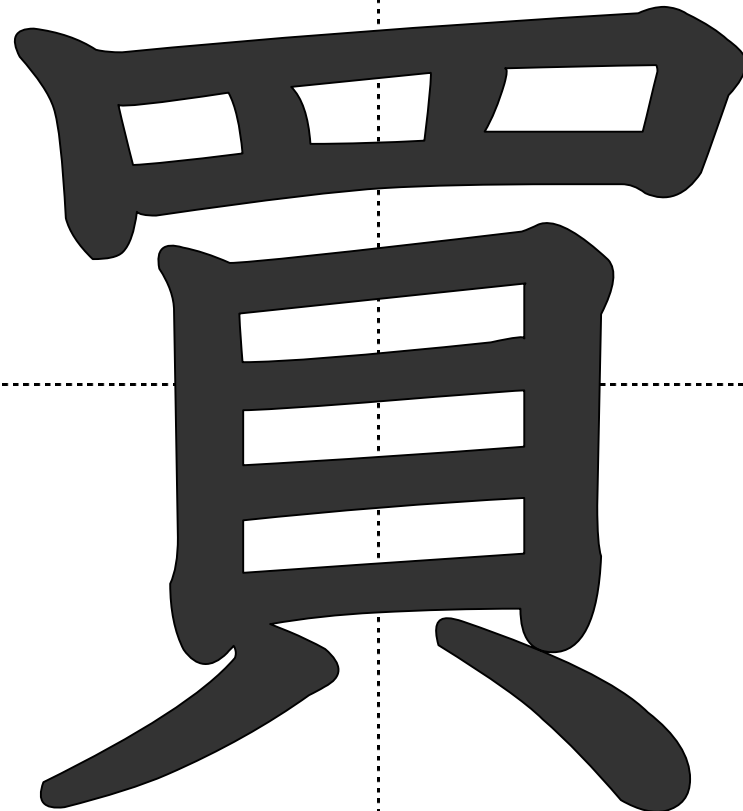
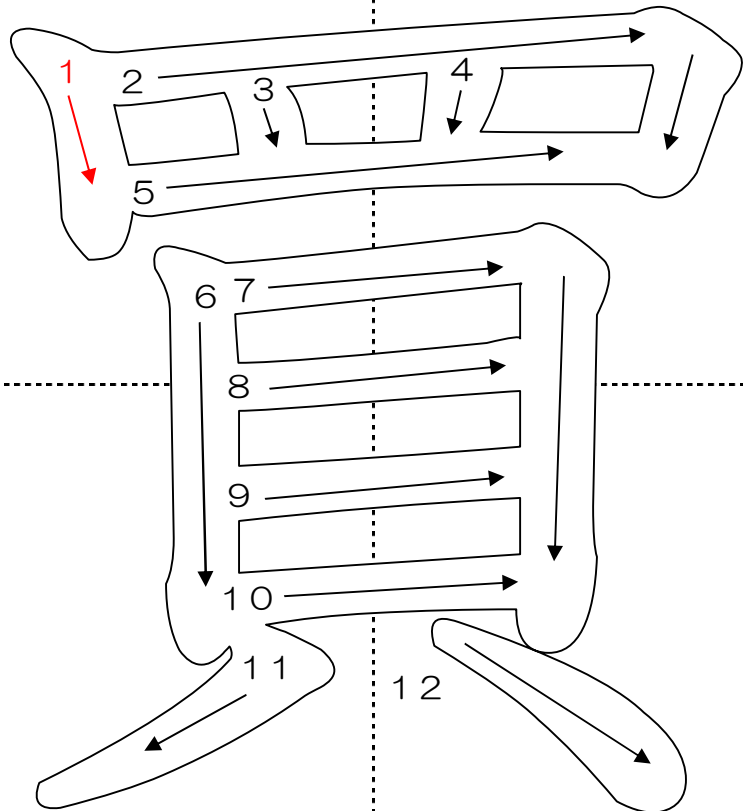
● う(る)

☆おにぎり を ^う売ります。



月 / 日
/

なまえ



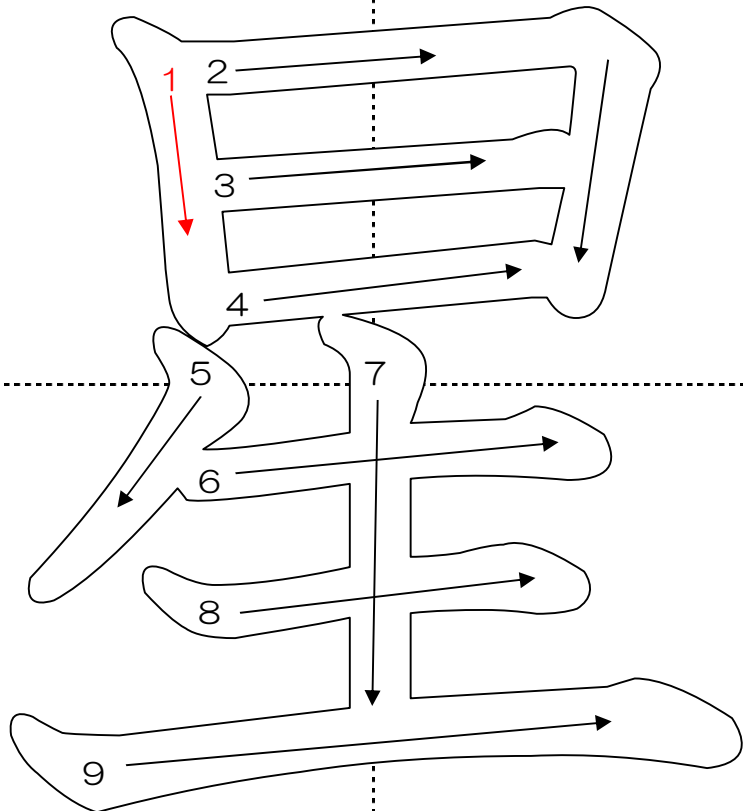
●か(う)

☆おにぎりを買います。



月/日
/

なまえ

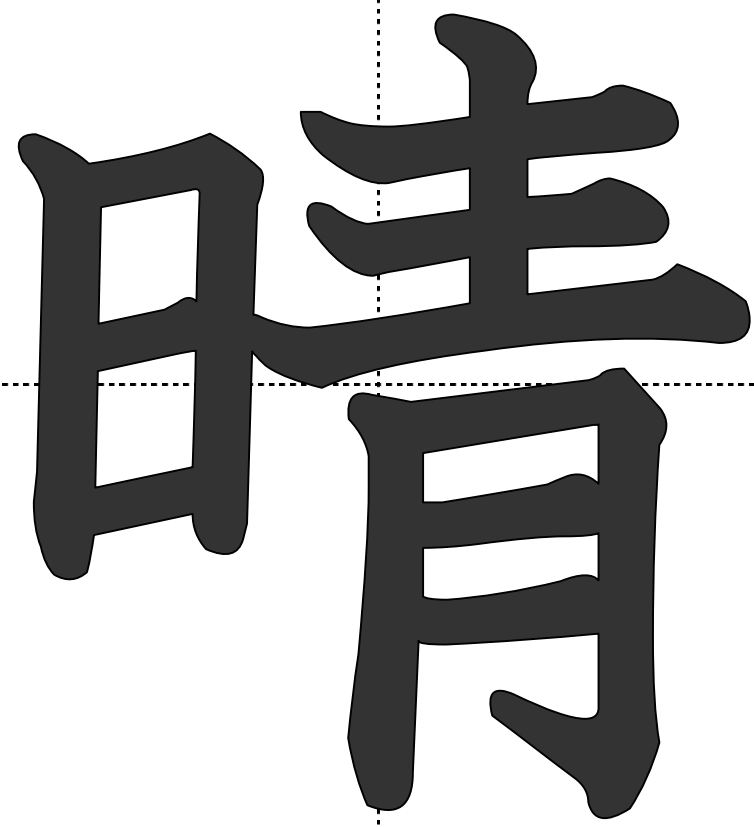
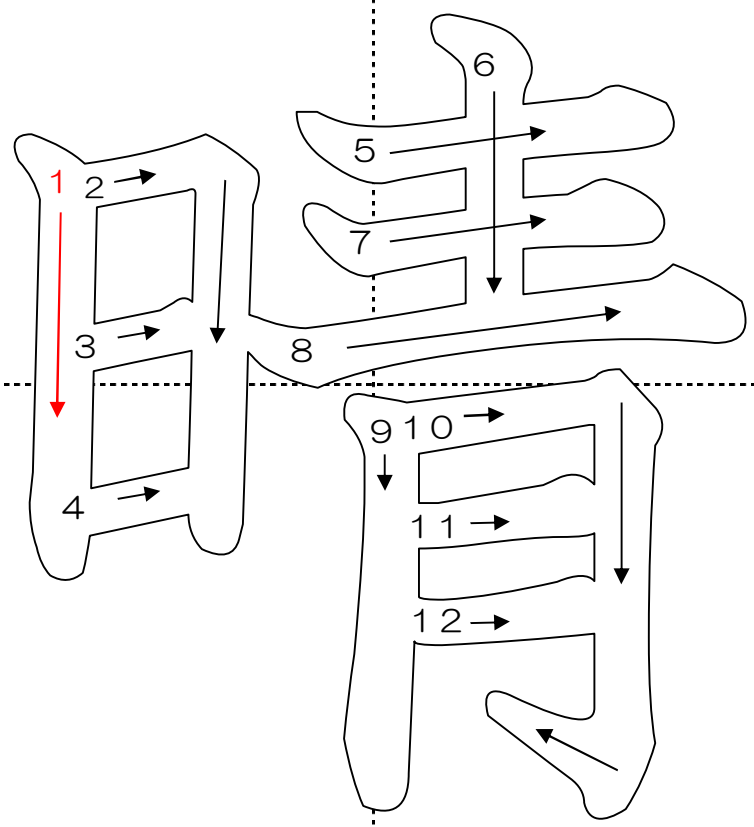


●ほし



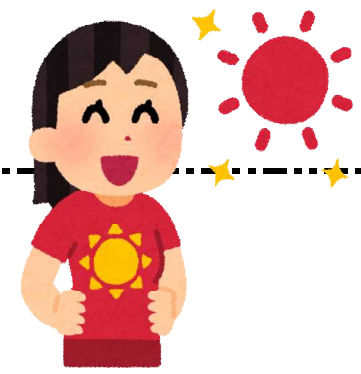
ほし
☆星がきれいです。

月／日
／

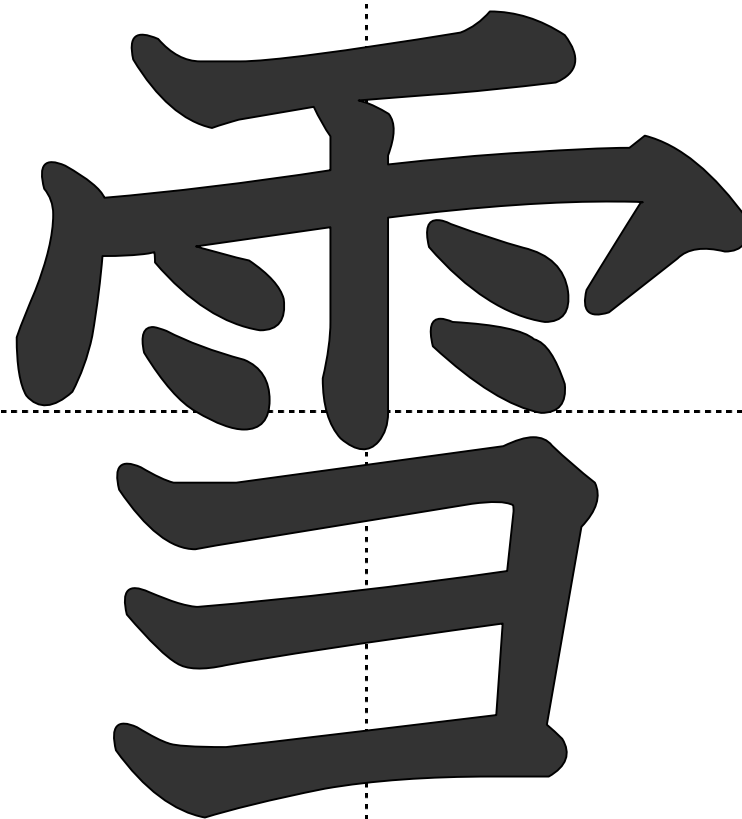
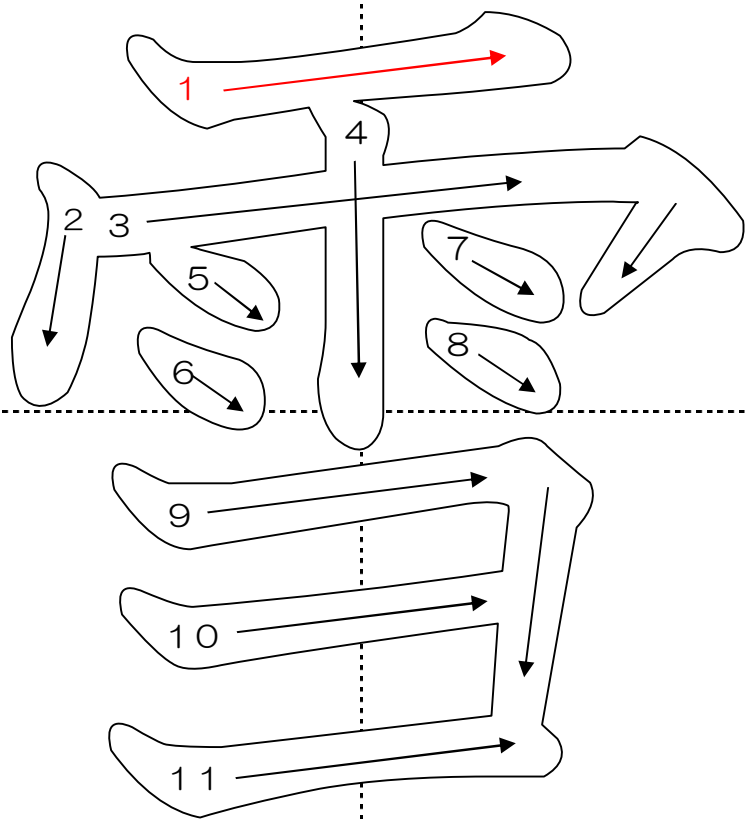


●は(れる)

☆空がは晴れています。



月／日
／



●ゆき

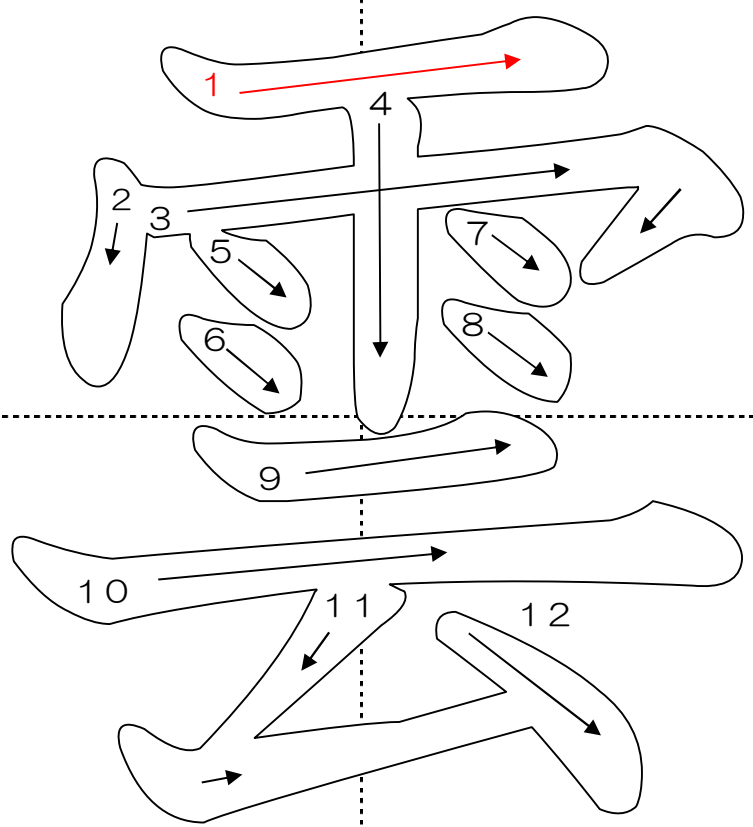
☆^{ゆき}雪がふっています。



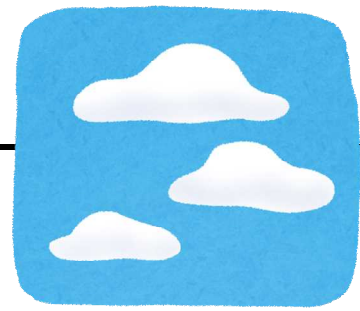
月／日
／

なまえ

雲

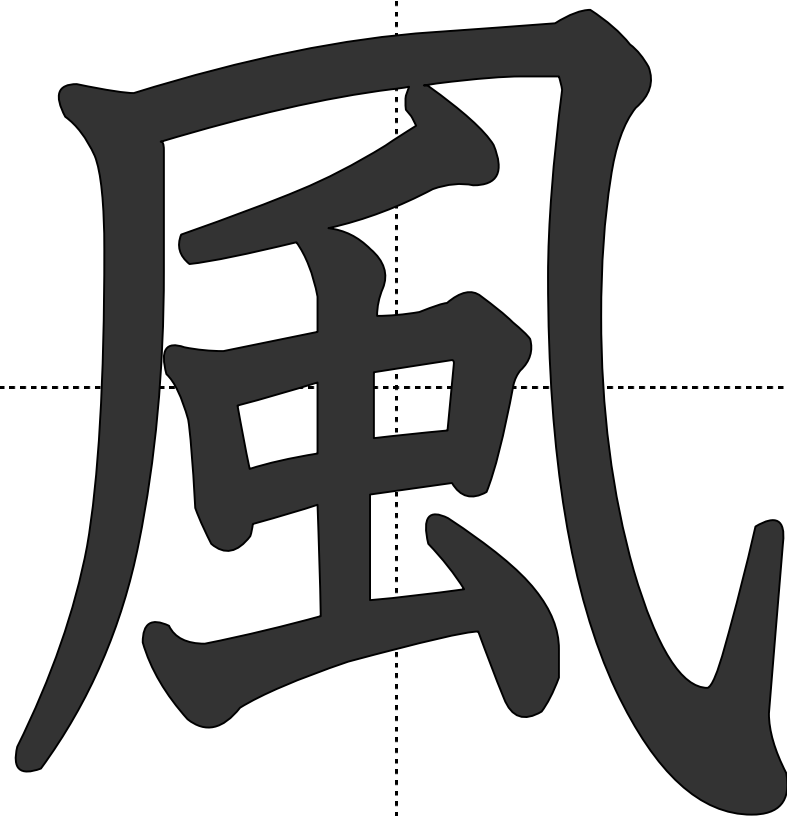
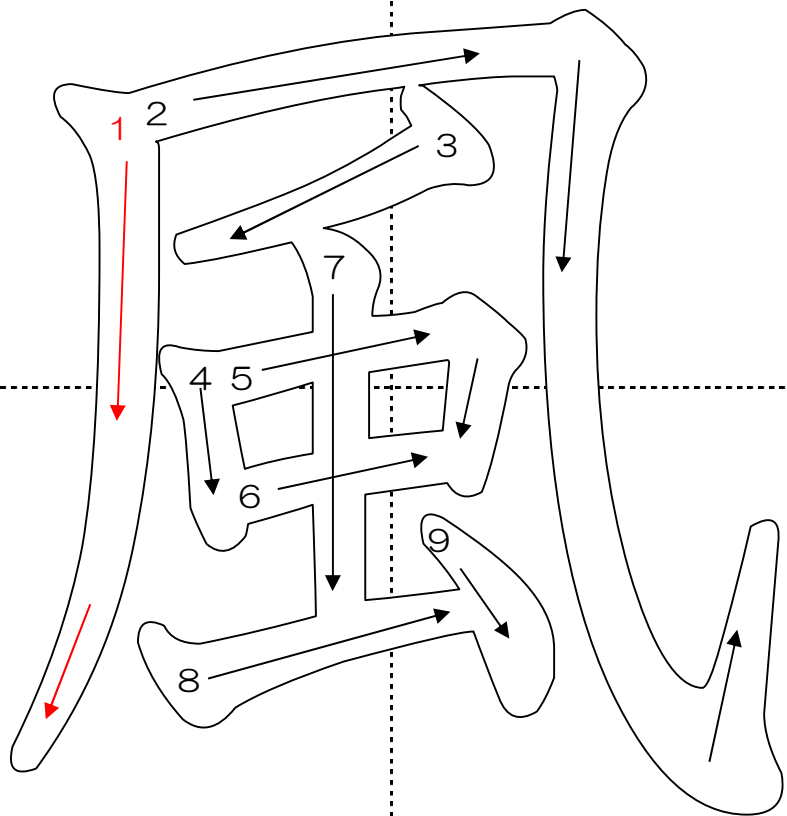


● くも



☆ ^{そら}空に ^{くも}雲がうかんでいます。

月 / 日
/



● かぜ

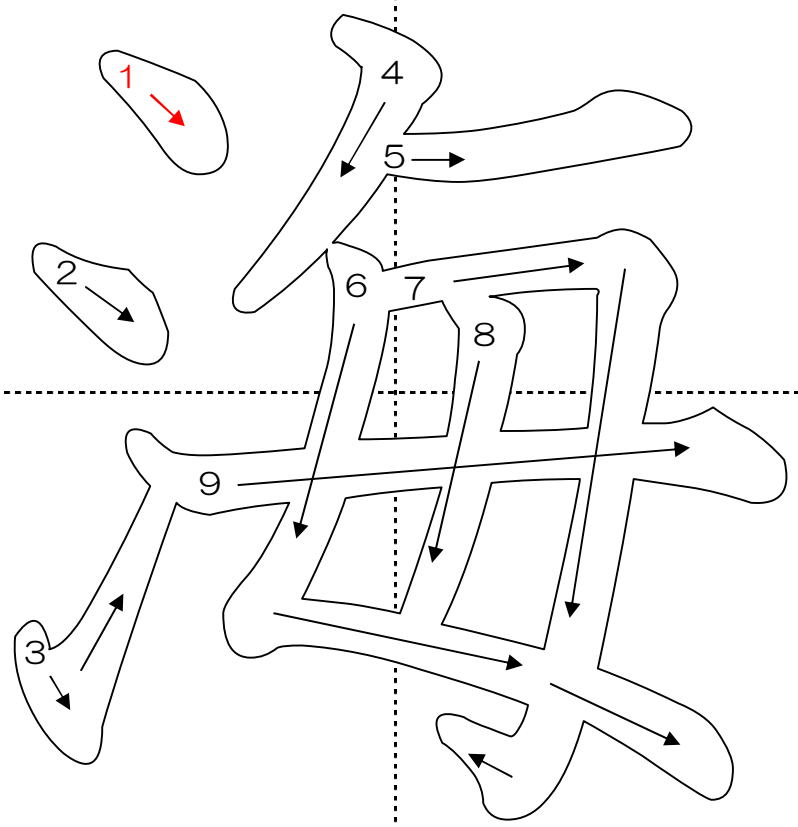
☆ ^{つよ}強い ^{かぜ}風がふいています。



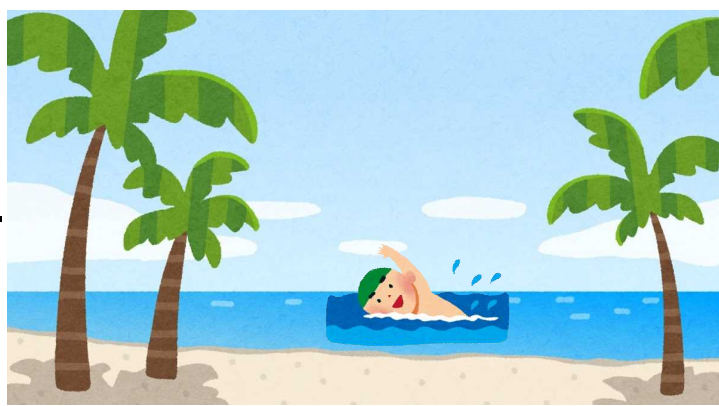
月 / 日
/

なまえ

海



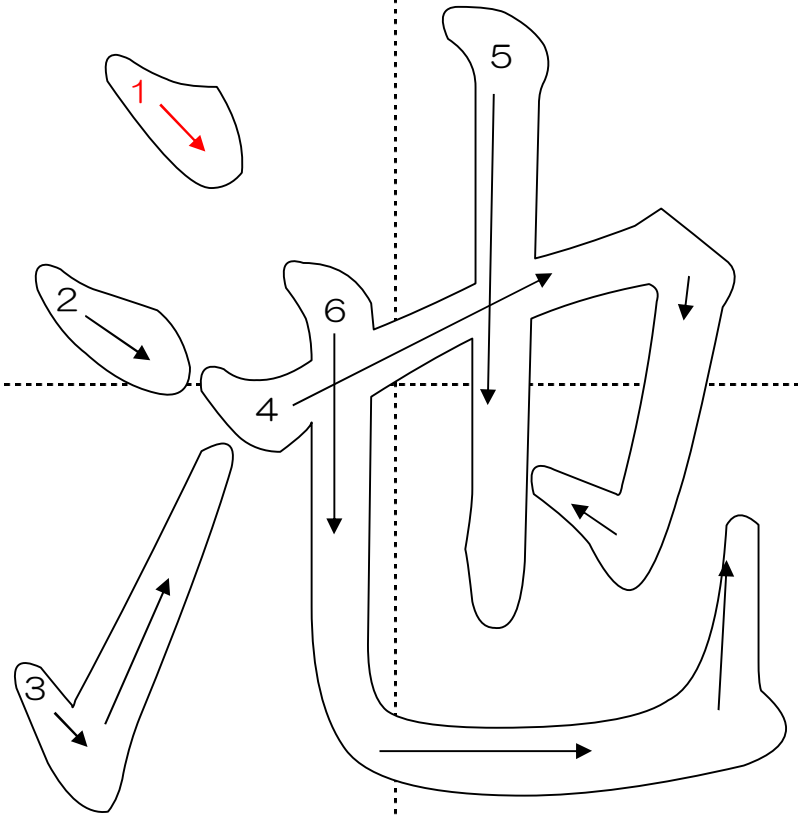
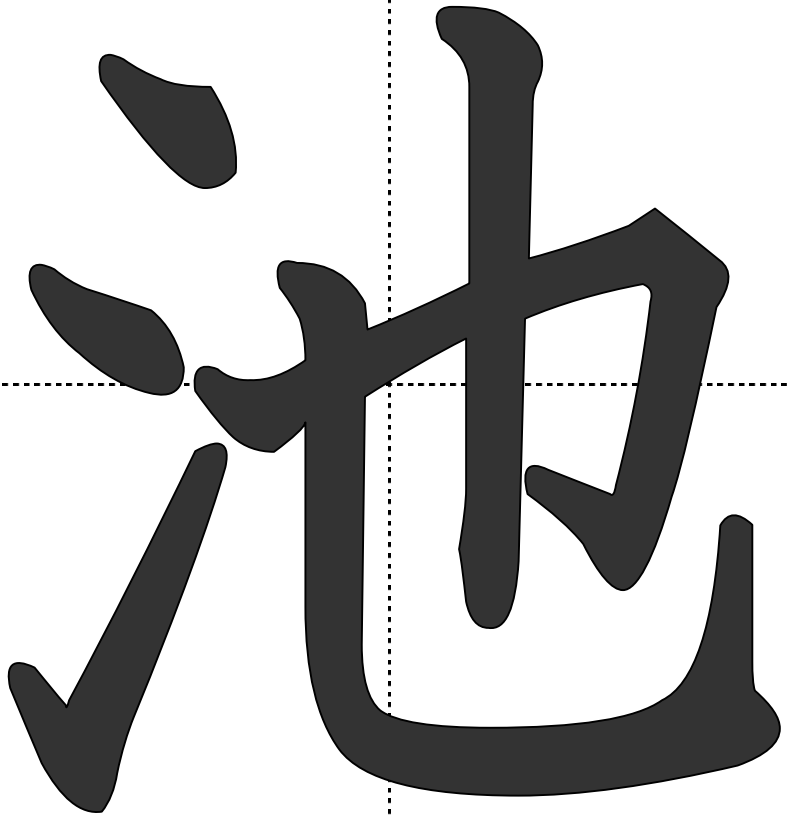
● うみ



☆ ^{うみ}海で およぎます。

月 / 日
/

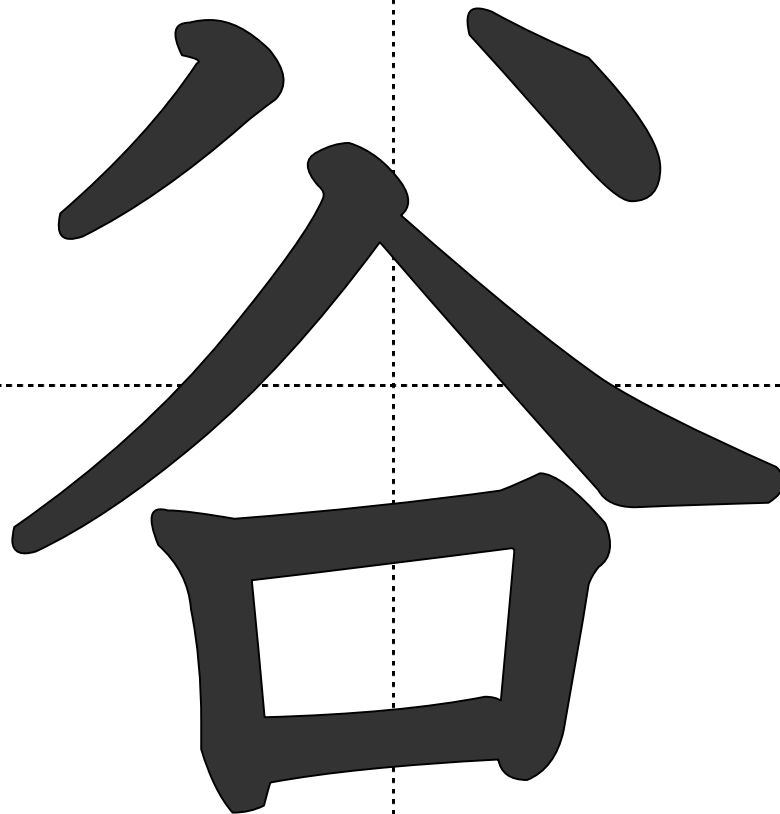
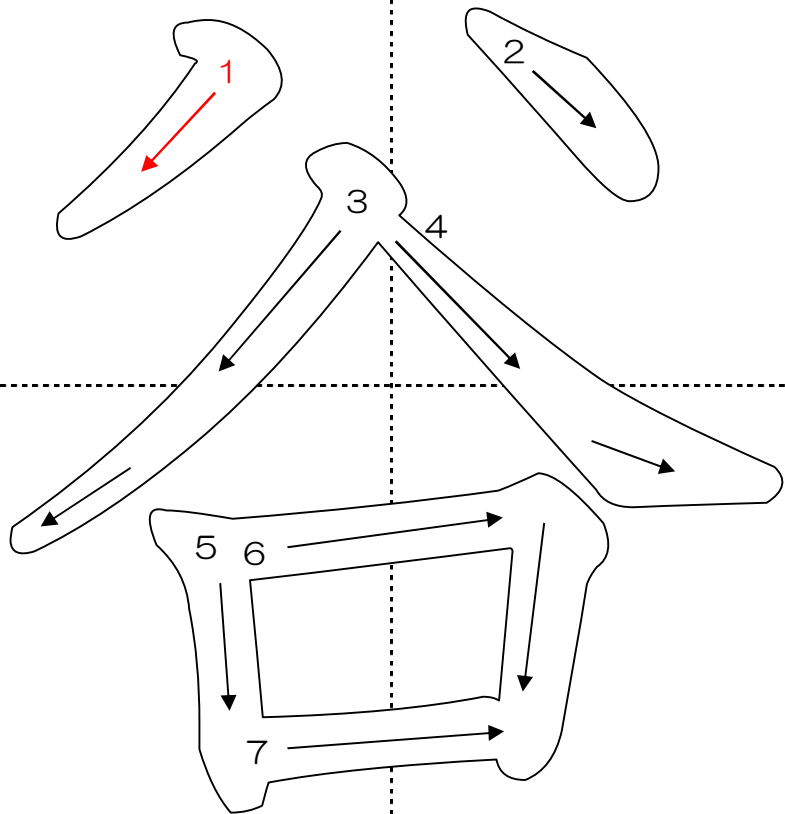
名まえ



●いけ

☆^{いけ}池で^{さかな}魚をつります。

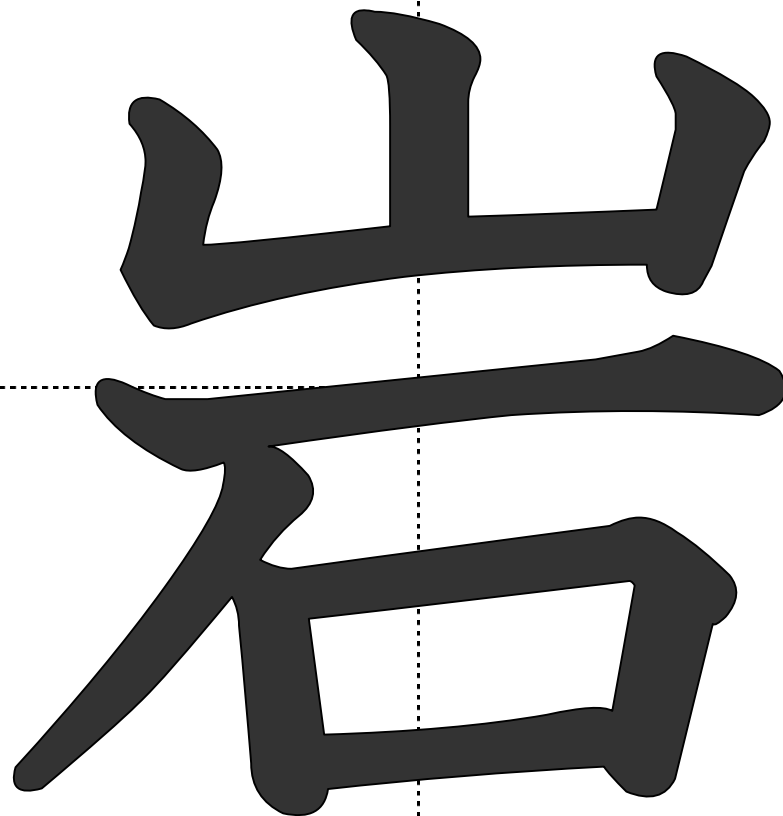
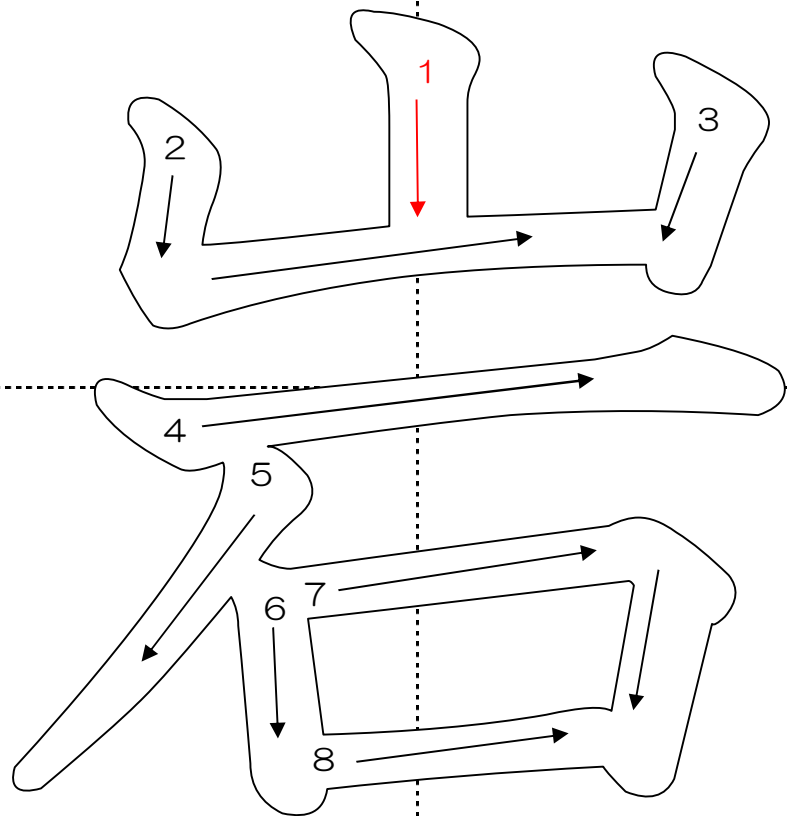
月／日
／



● たに

☆ ^{たに}谷 に 川 が なが げ て い ます。

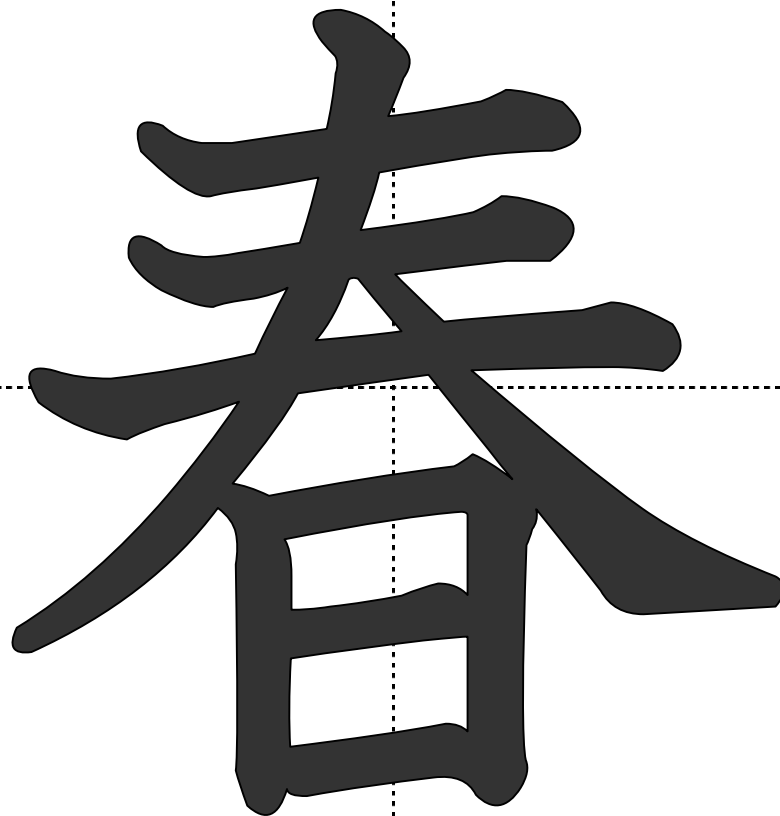
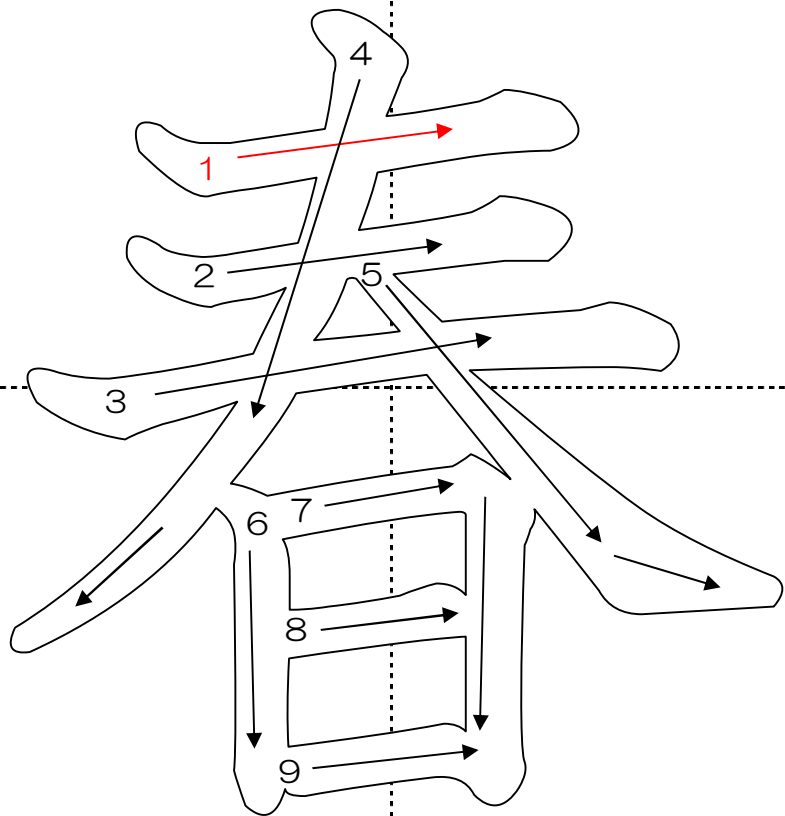
月 / 日
/



● いわ

☆ 山のように大きな ^{いわ} 岩。

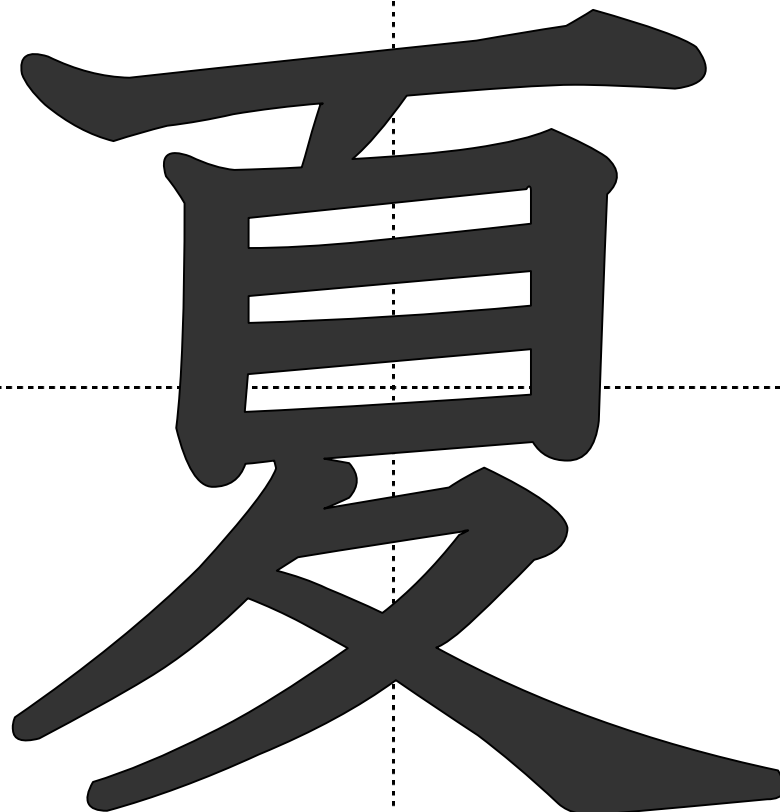
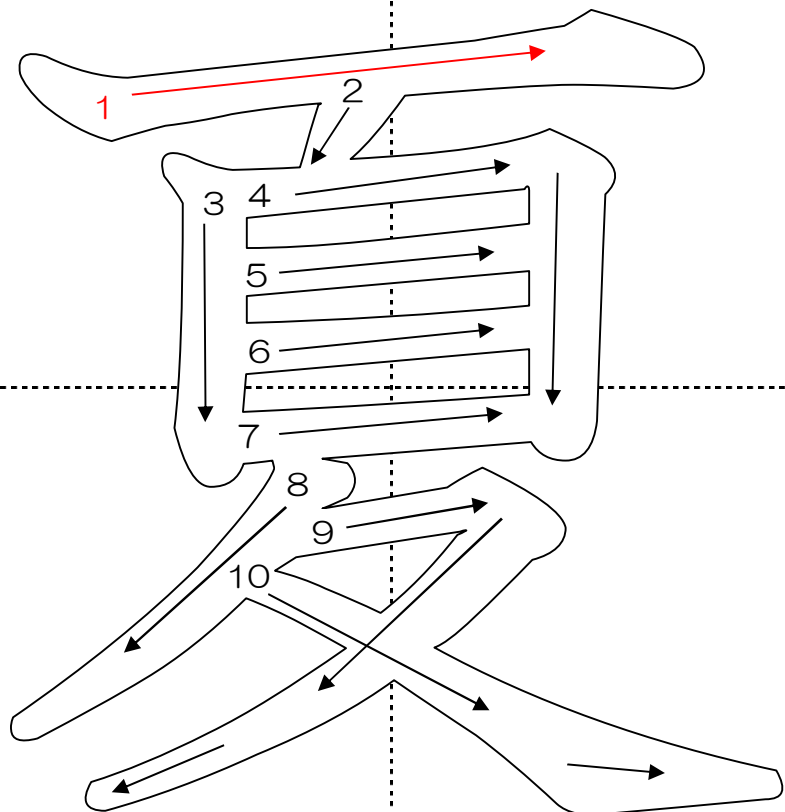
月 / 日
/



●はる

☆あたたかい ^{はる}春が来ました。

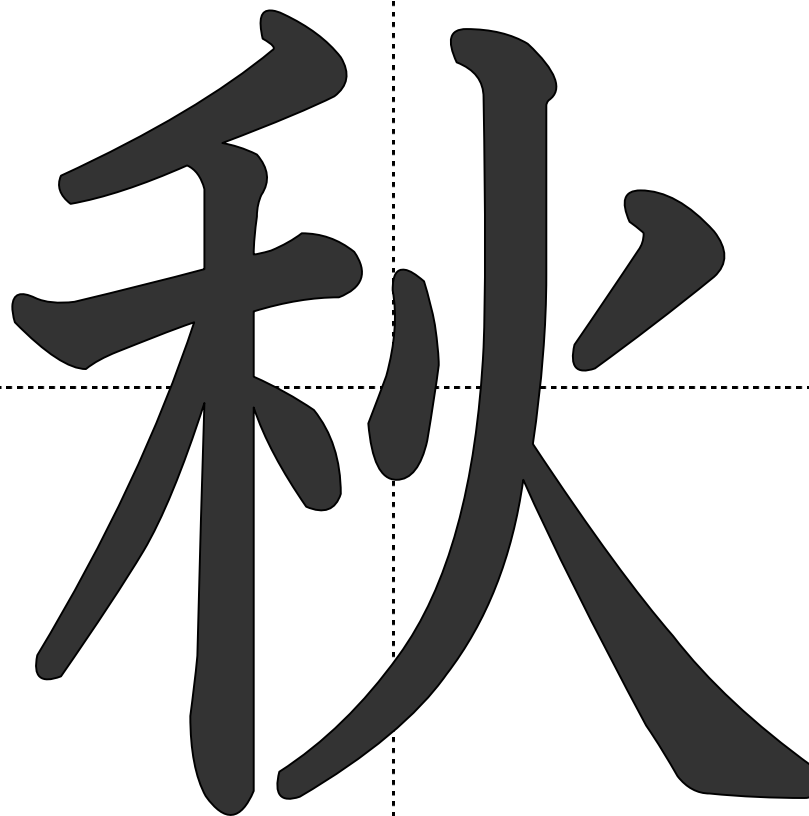
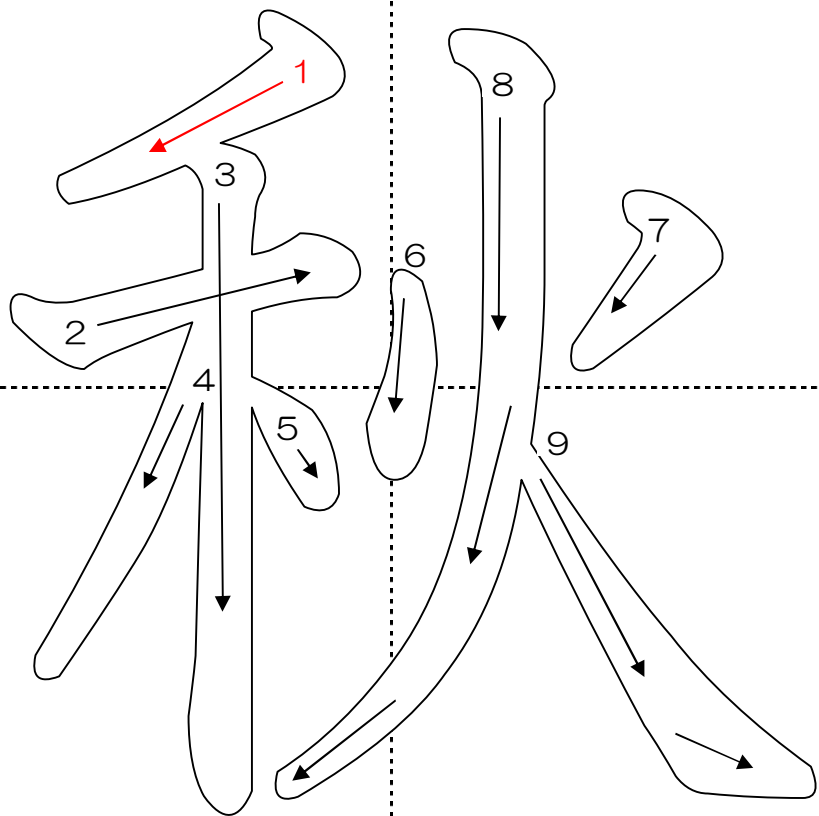
月／日
／



● なつ

☆ あつ^{なつ}い 夏 が 大 す き で す 。

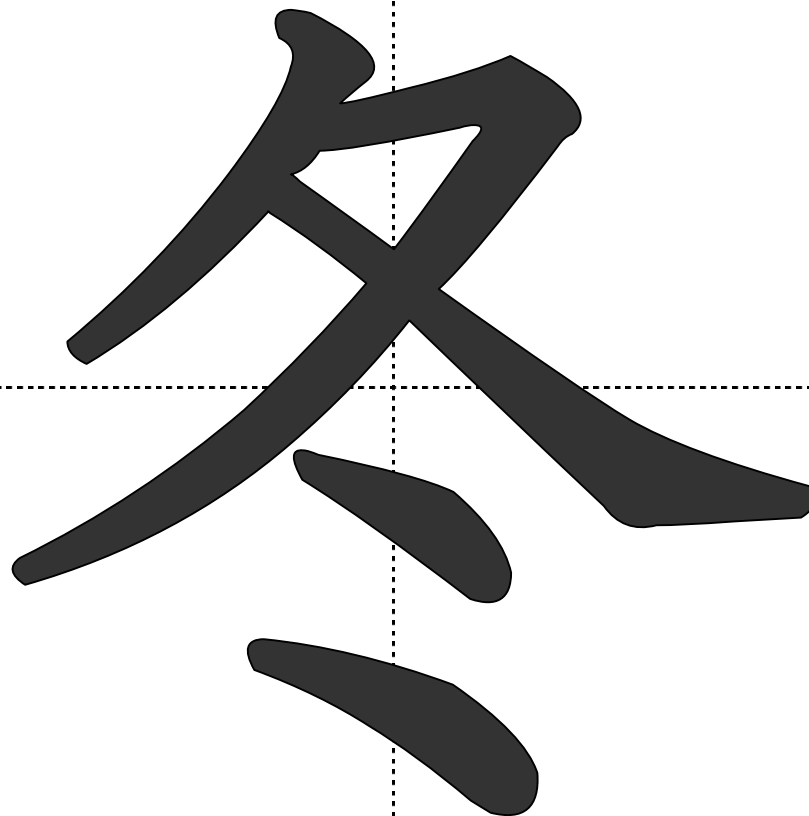
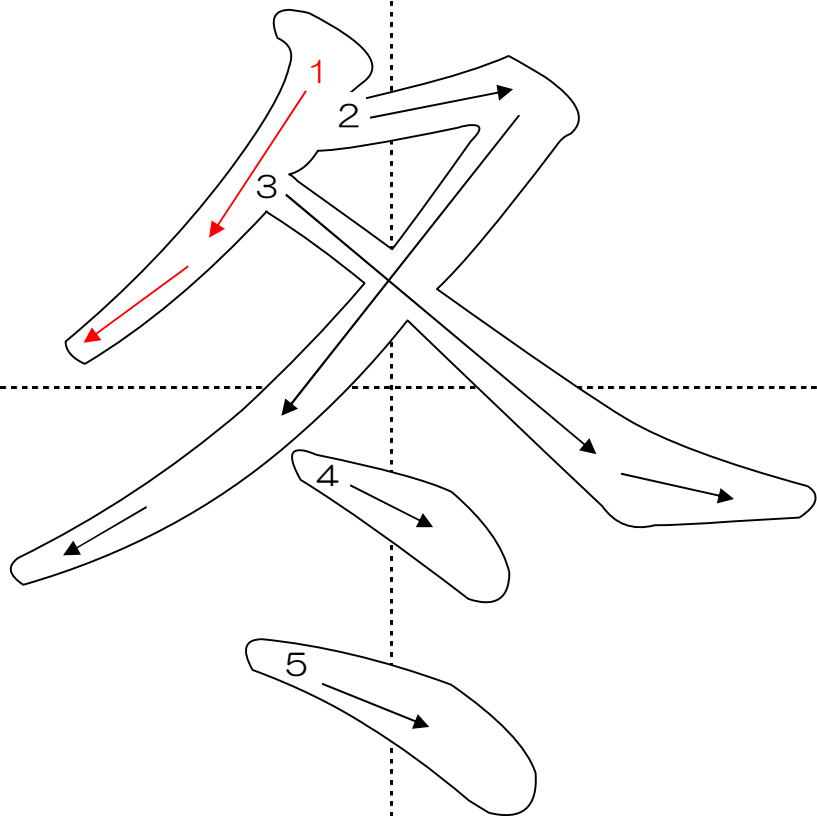
月 / 日
/



●あき

☆^{あき}秋のはっばはまっ^か赤です。

月／日
／

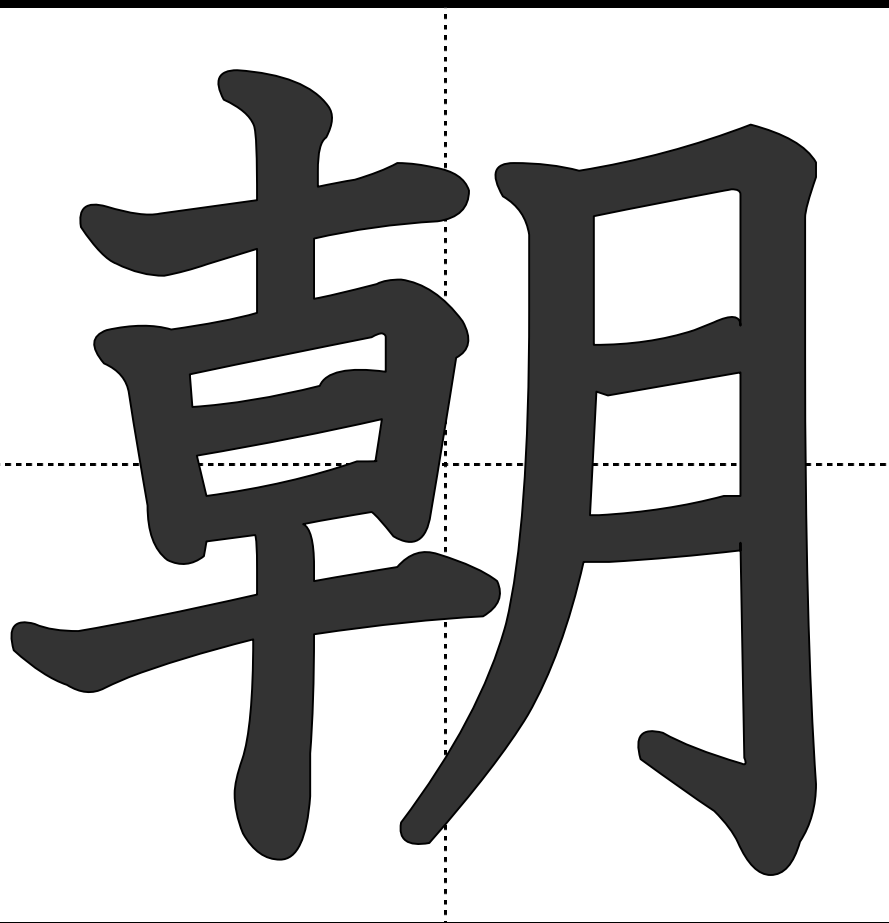
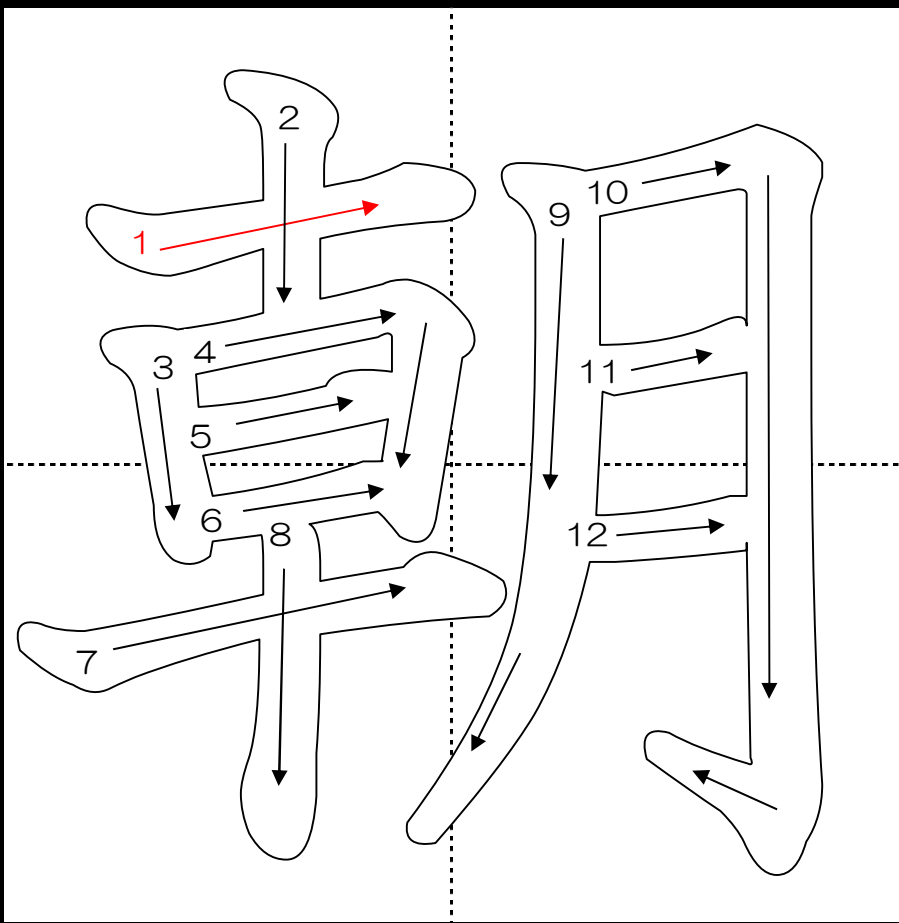


● ふゆ

☆ ^{ふゆ}冬になると ^{ゆき}雪がふります。

月 / 日
/

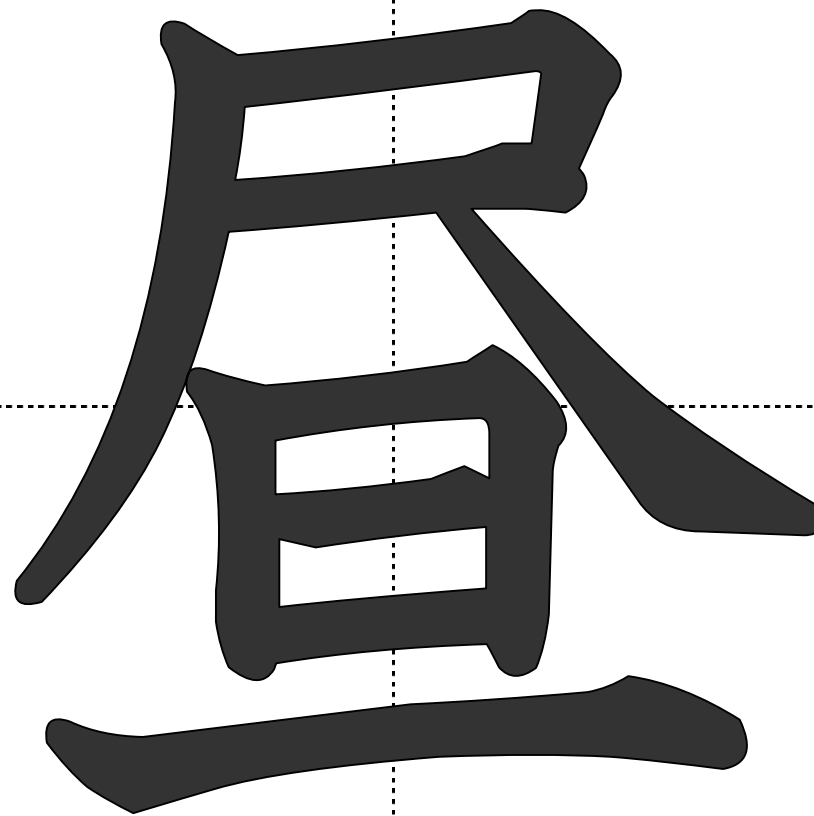
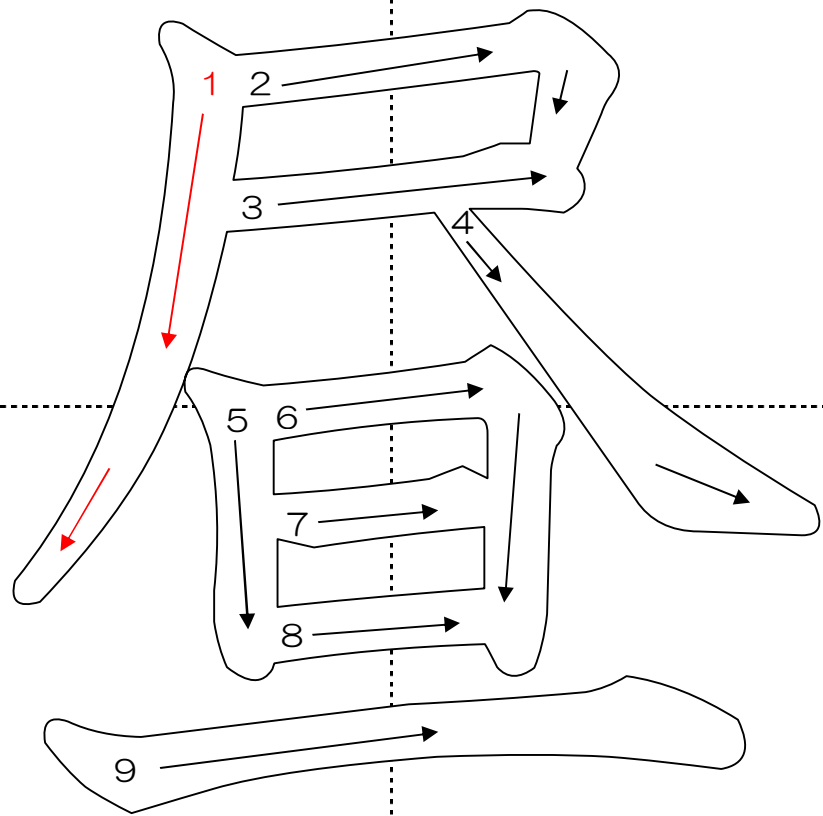
名まえ



●あさ

☆^{あさ}朝 六じにおきます。

月／日
／

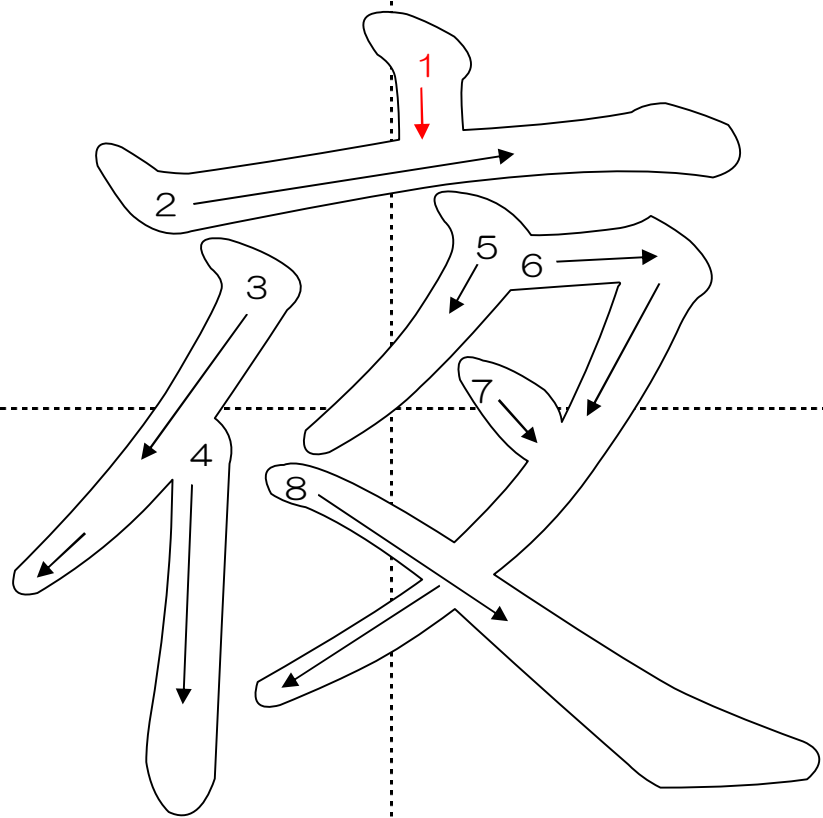


●ひる

☆^{ひる}昼休みにともだちとあそびます。

月／日
／

名まえ

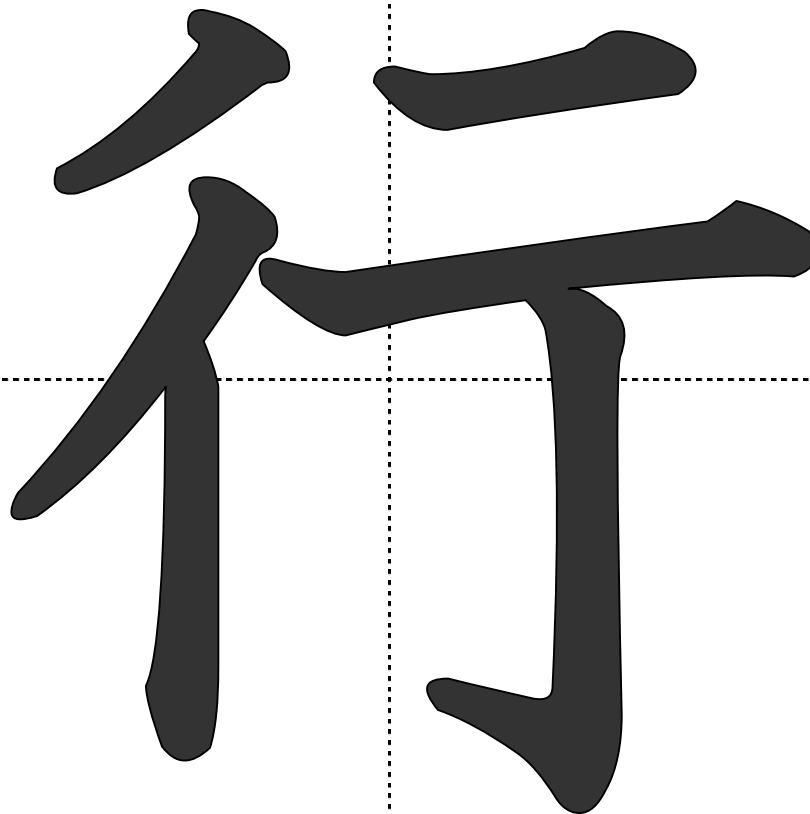
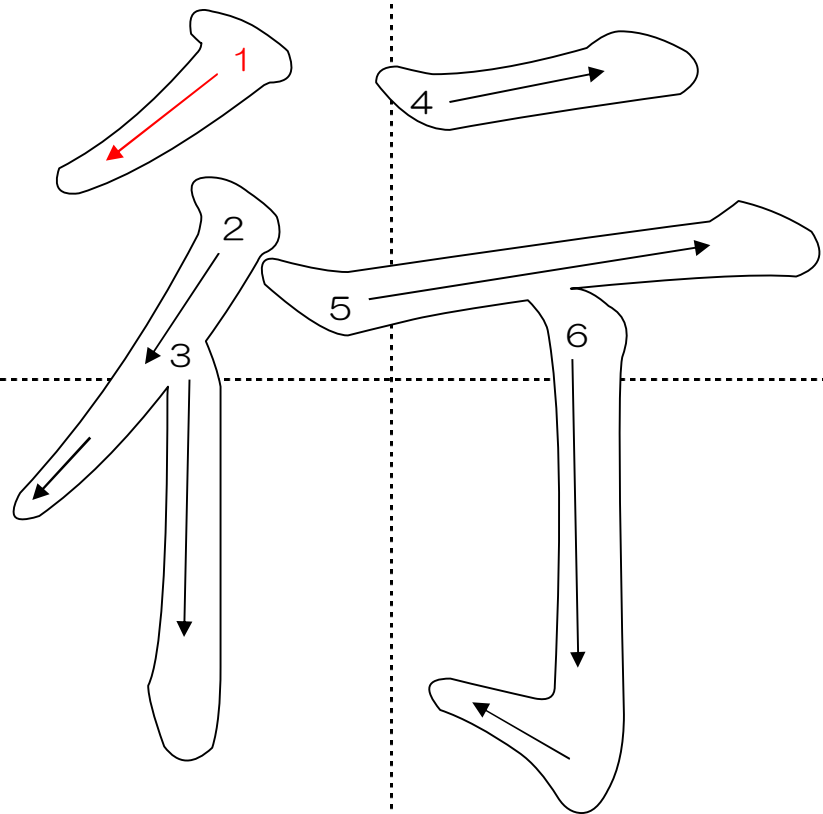


●よる

☆^{よる}夜の月はきれいです。

月／日
／

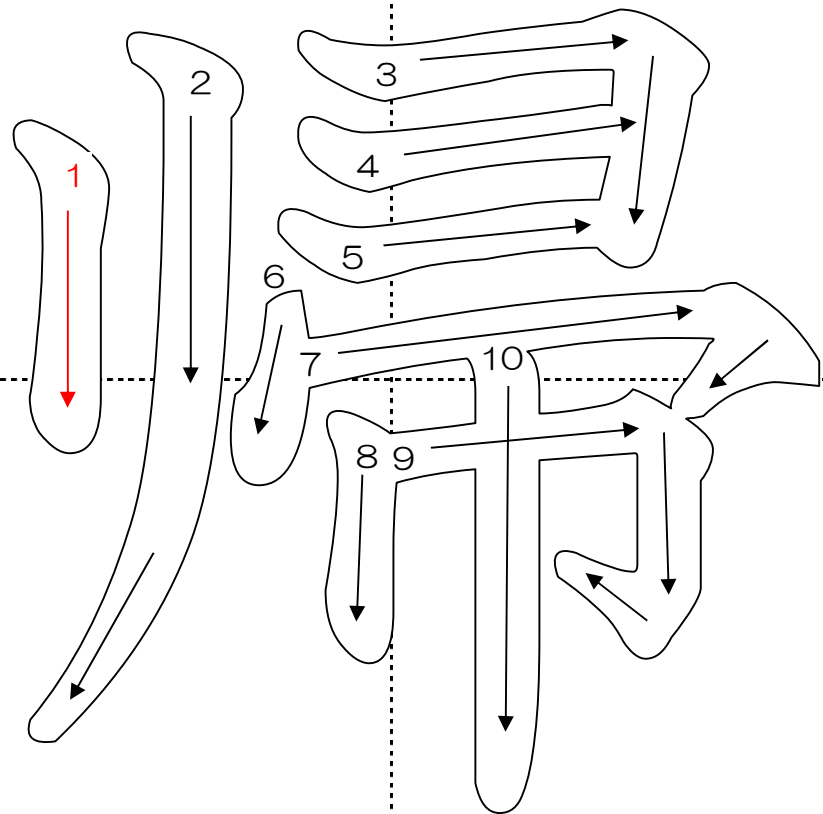
なまえ



●い(く)

☆^{がっこう}学校へ行きます。

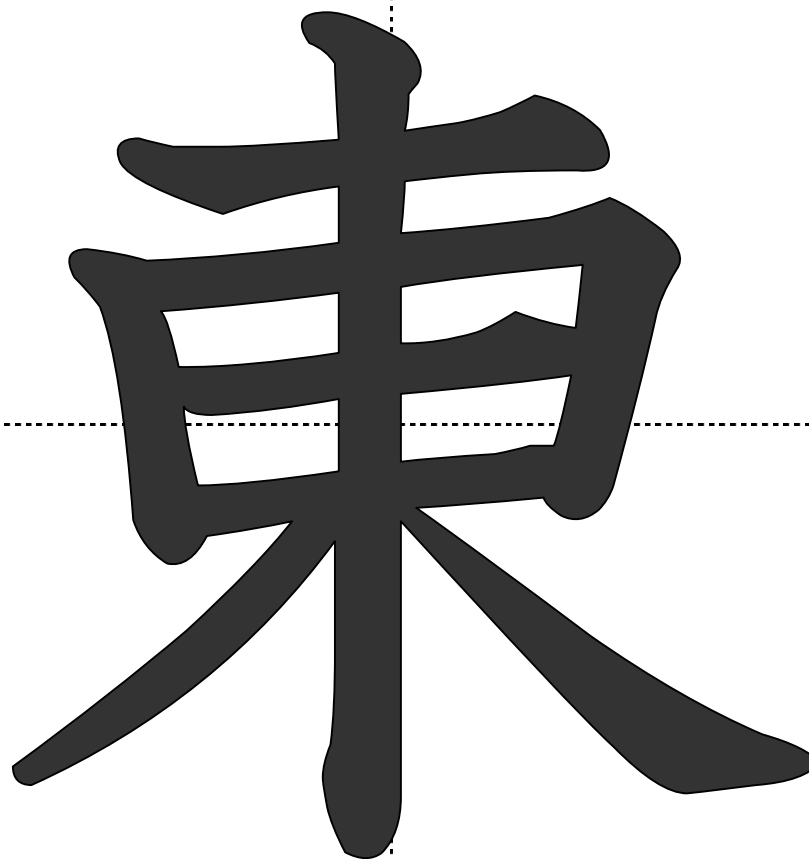
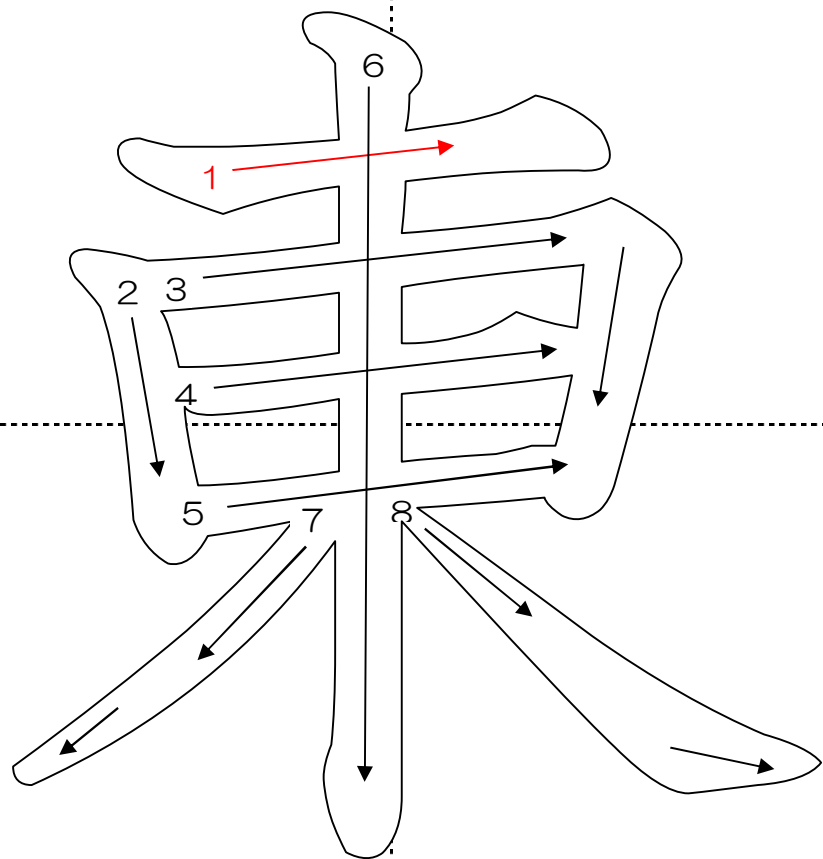
月/日
/



●かえ(る)

☆^{いえ}家に^{かえ}帰ります。

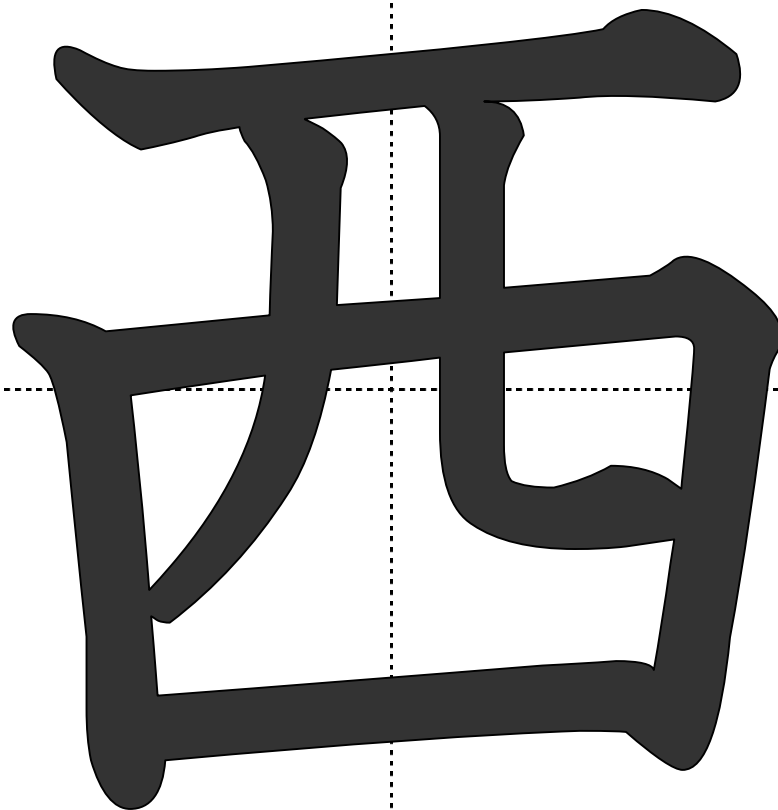
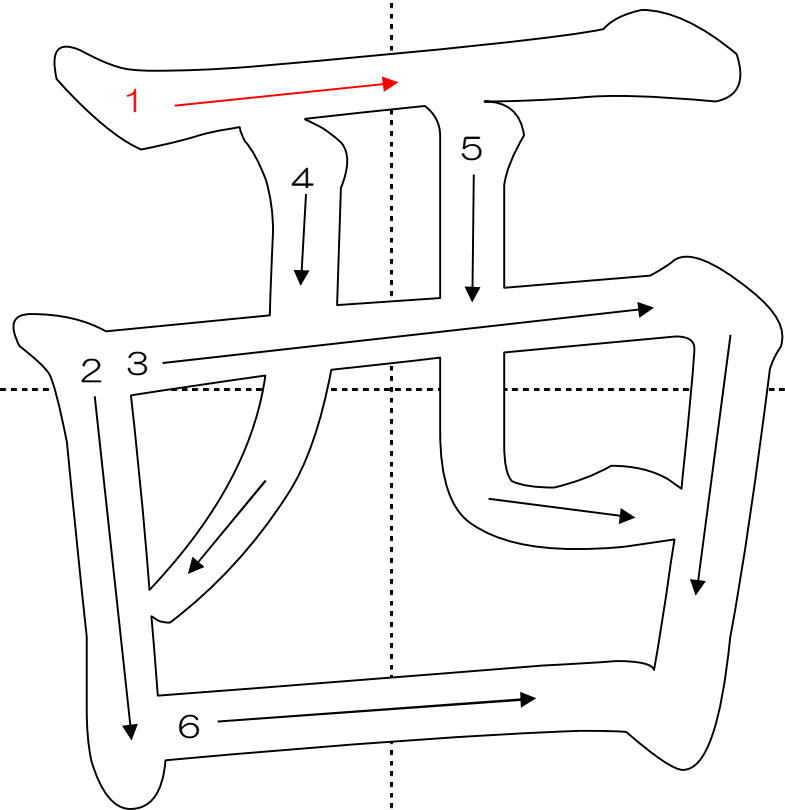
月／日
／



● ひがし

ひがし
☆ 東の空から日がのぼります。

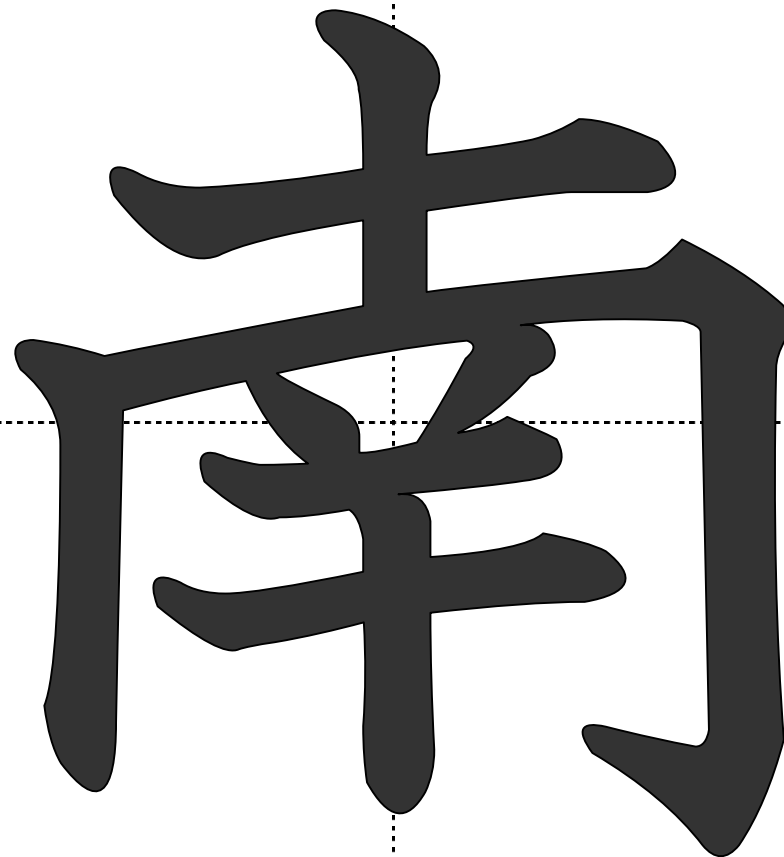
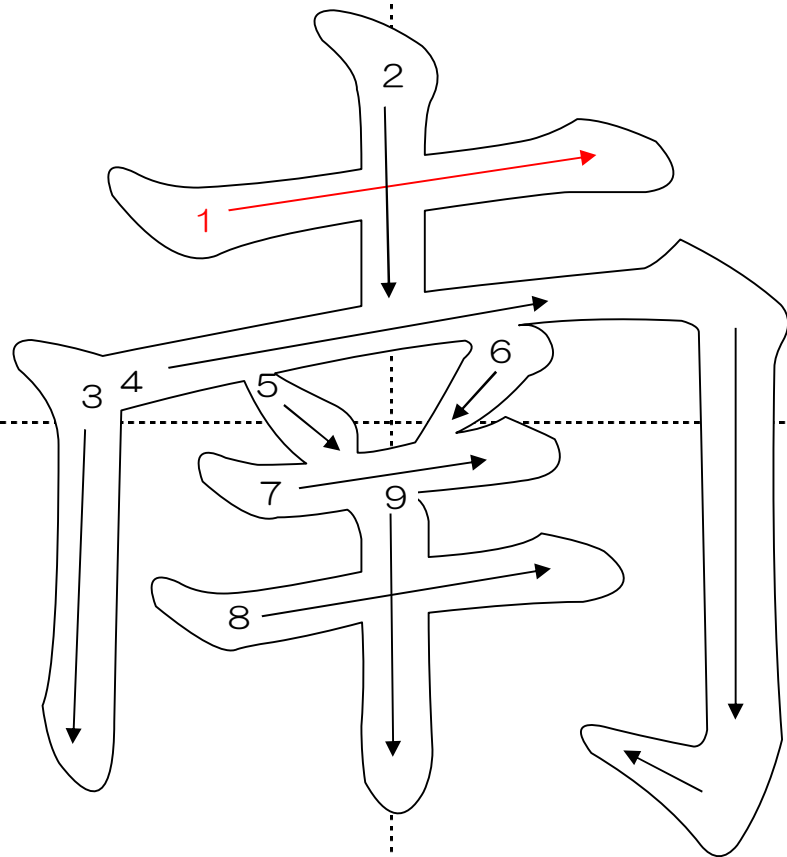
月 / 日
/



●にし

☆^{にし}西の空に日がしずみます。

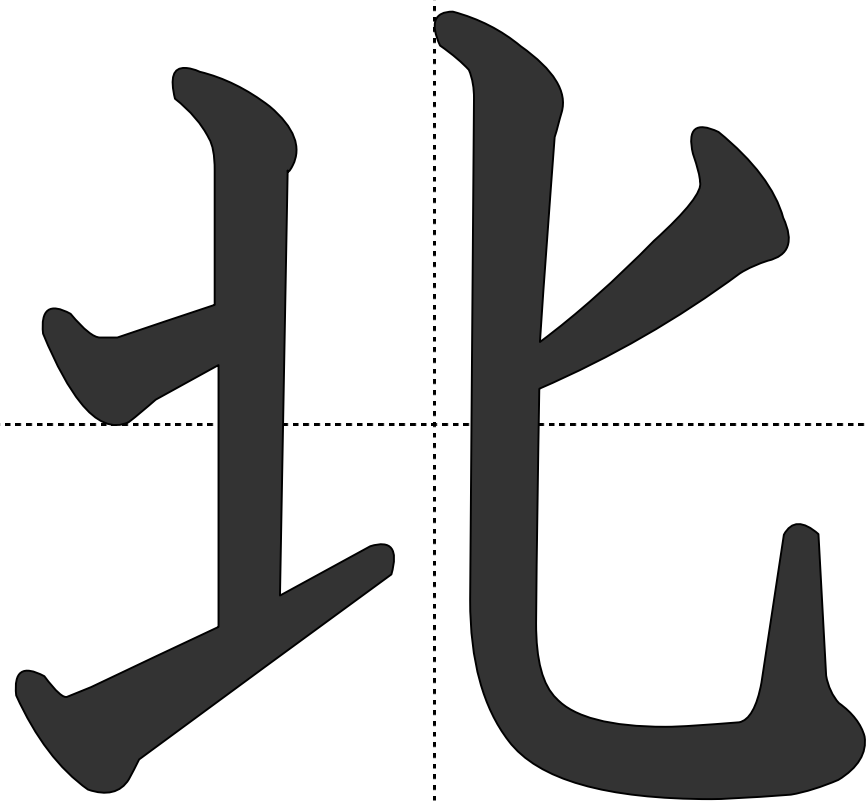
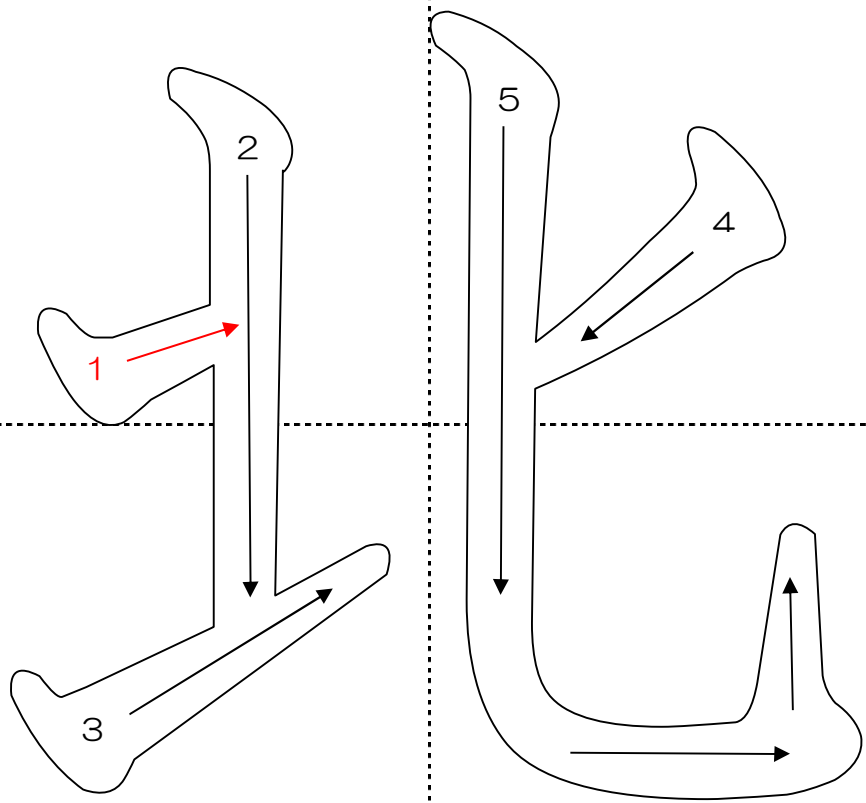
月／日
／



● みなみ

みなみ
☆南のくにはあついです。

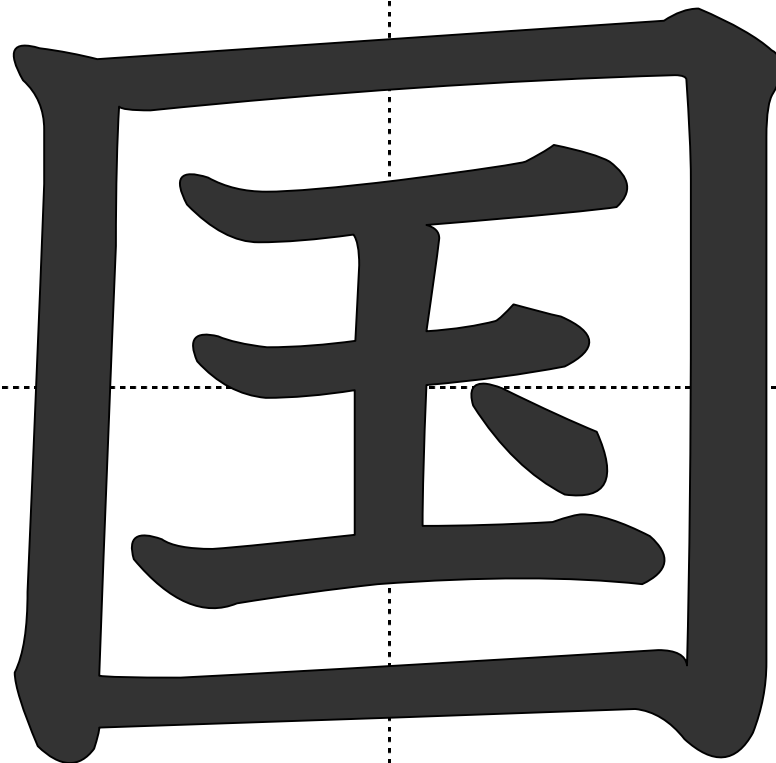
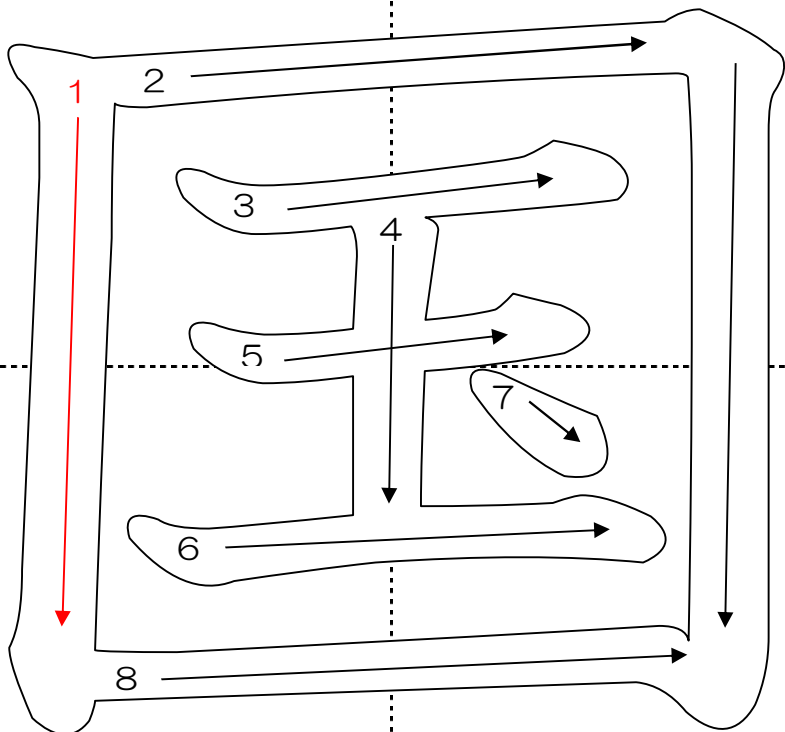
月／日
／



●きた

きた かぜ
 ☆北風 が つめたくて さむい です。

月 / 日
 /

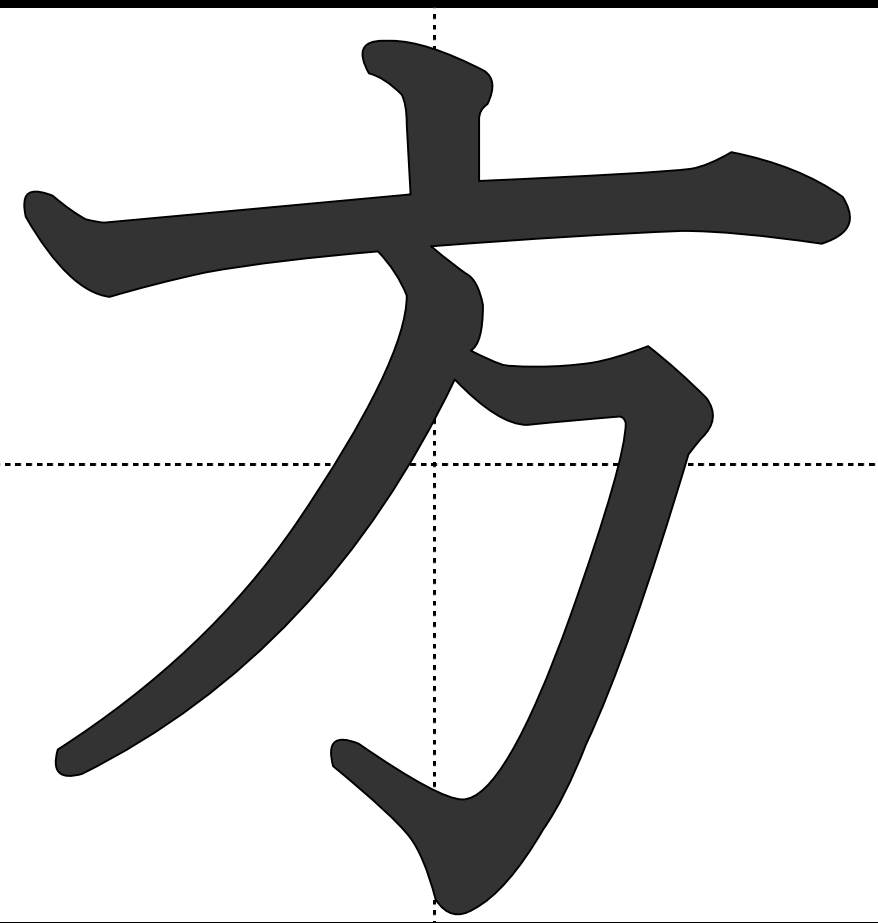
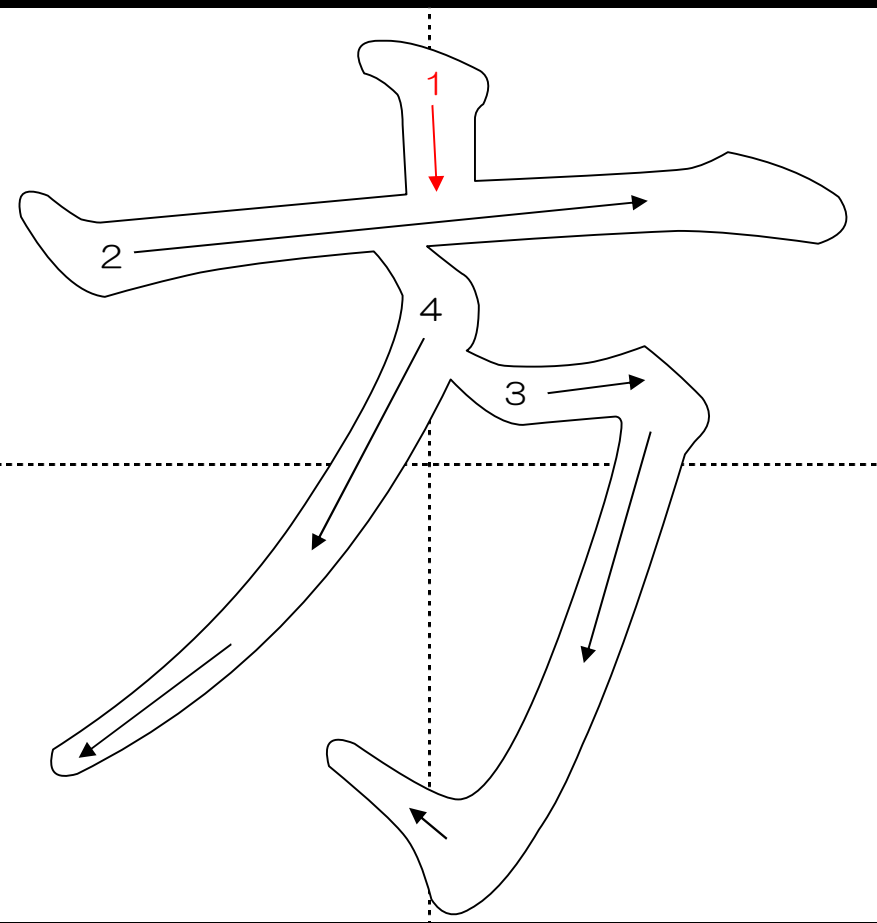


●くに

☆いろいろな ^{くに}国に行きたいです。

月／日
／

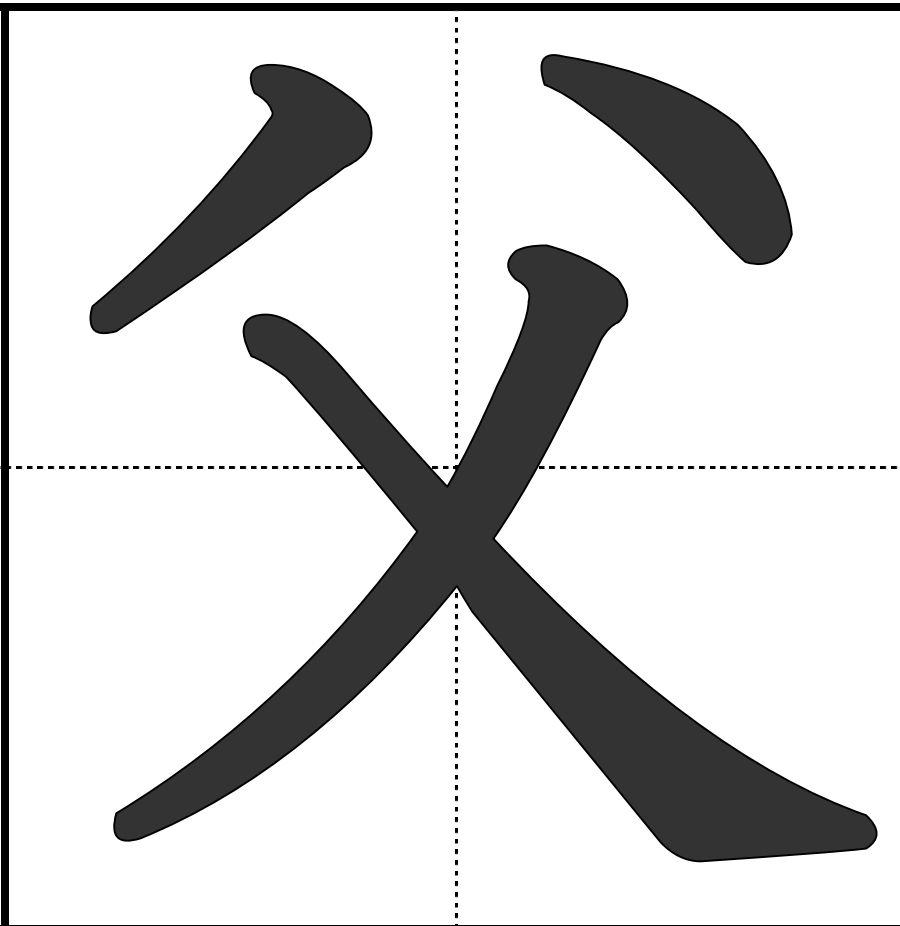
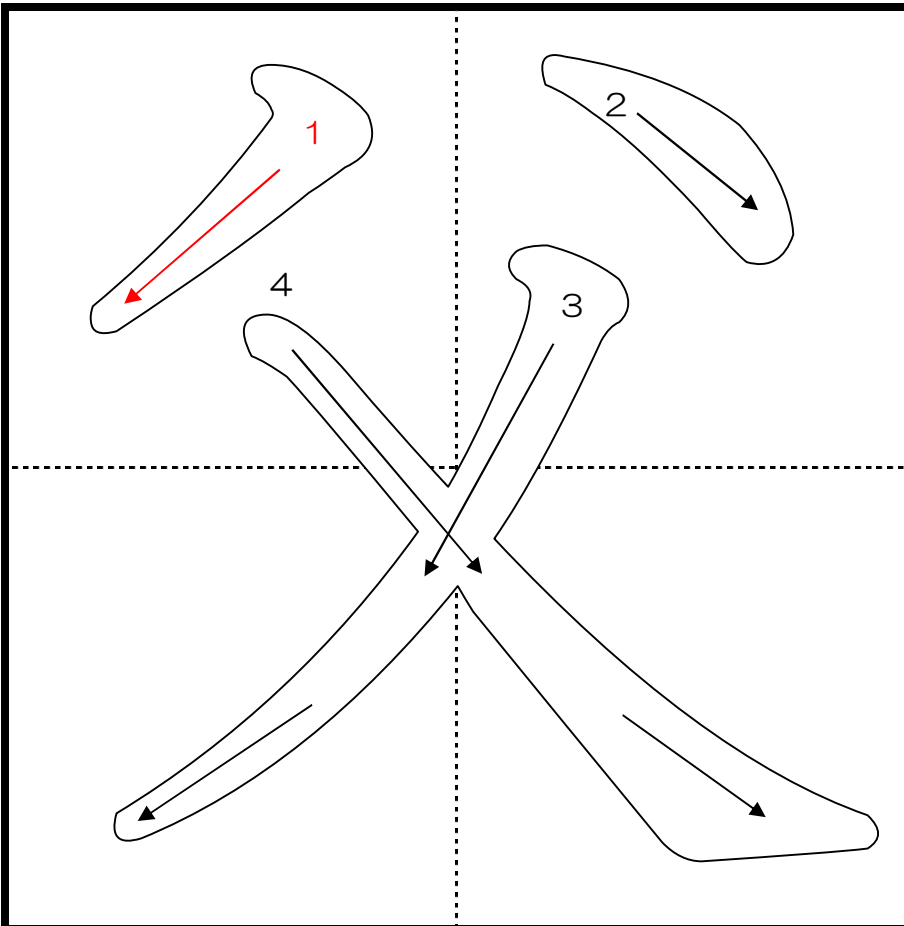
なまえ



●ほう

☆あっちの^{ほう}方へ行きましょう。

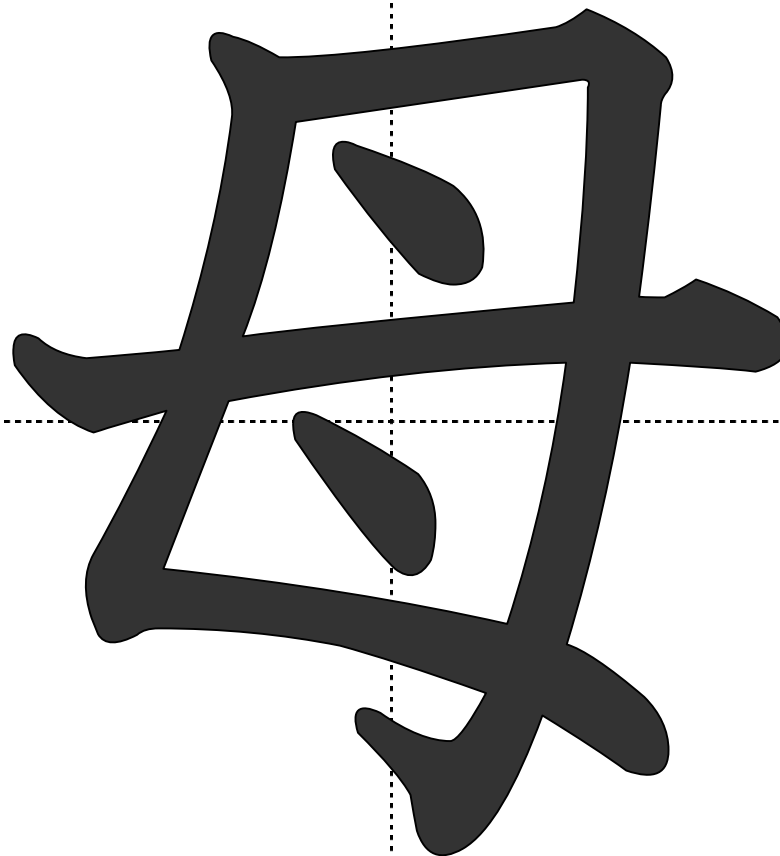
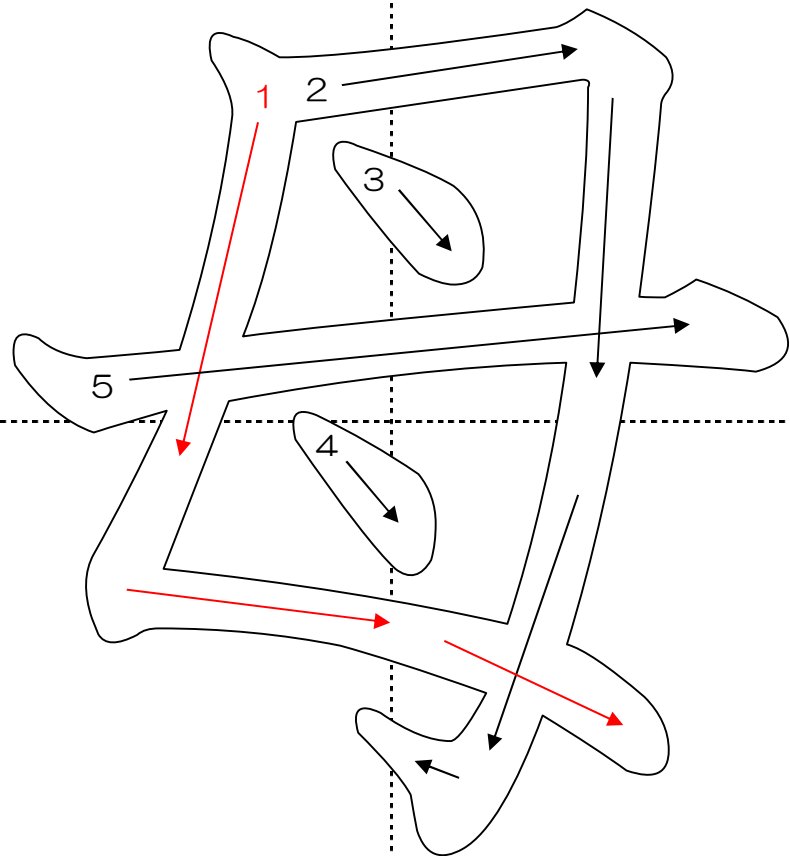
月／日
／



● ちち・とう

☆ ^{ちち}父の日、^{とう}お父さんにプレゼントをわたします。

月 / 日
/

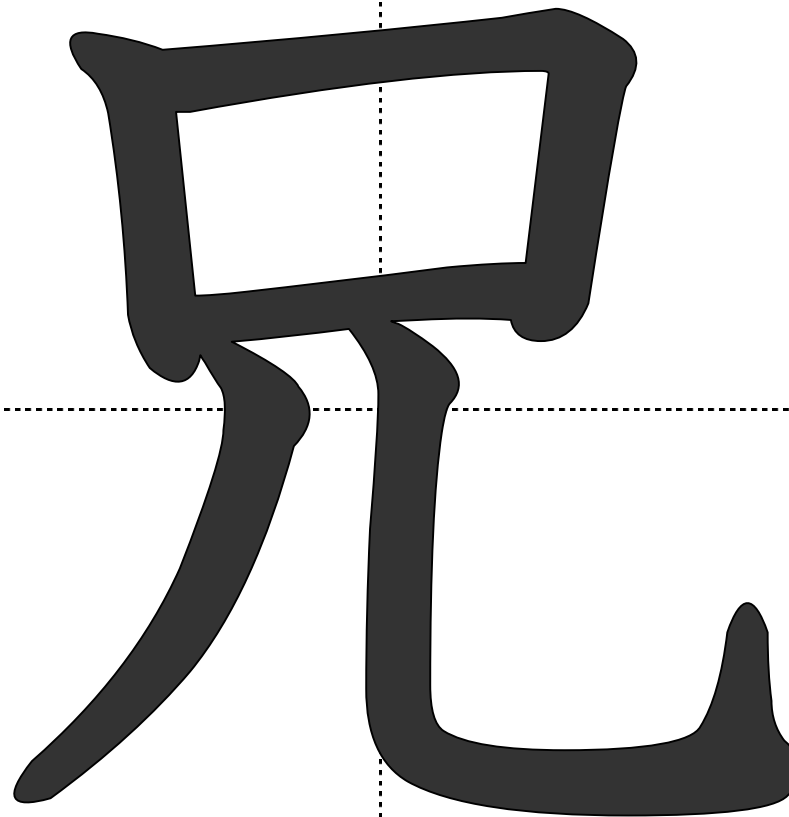
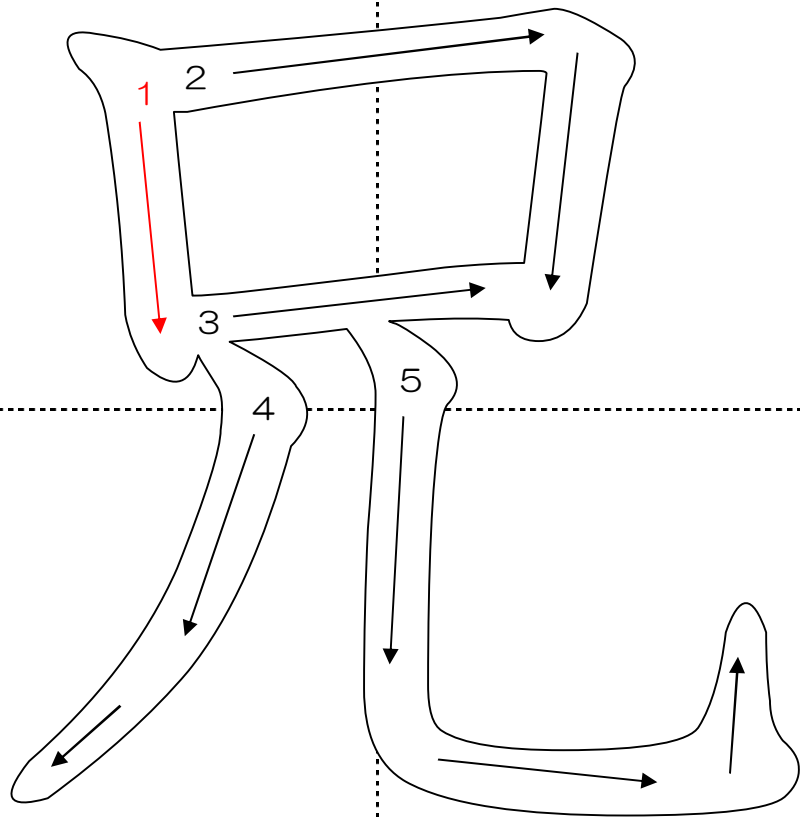


● はは・かあ

はは かあ
☆母の日、お母さんにプレゼントをわたします。

月／日
／

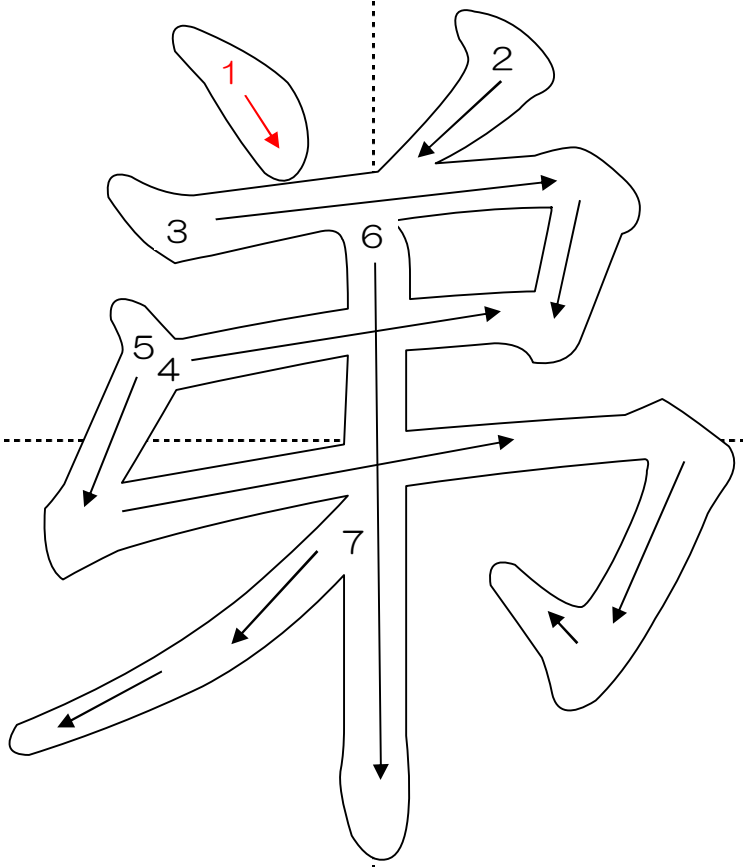
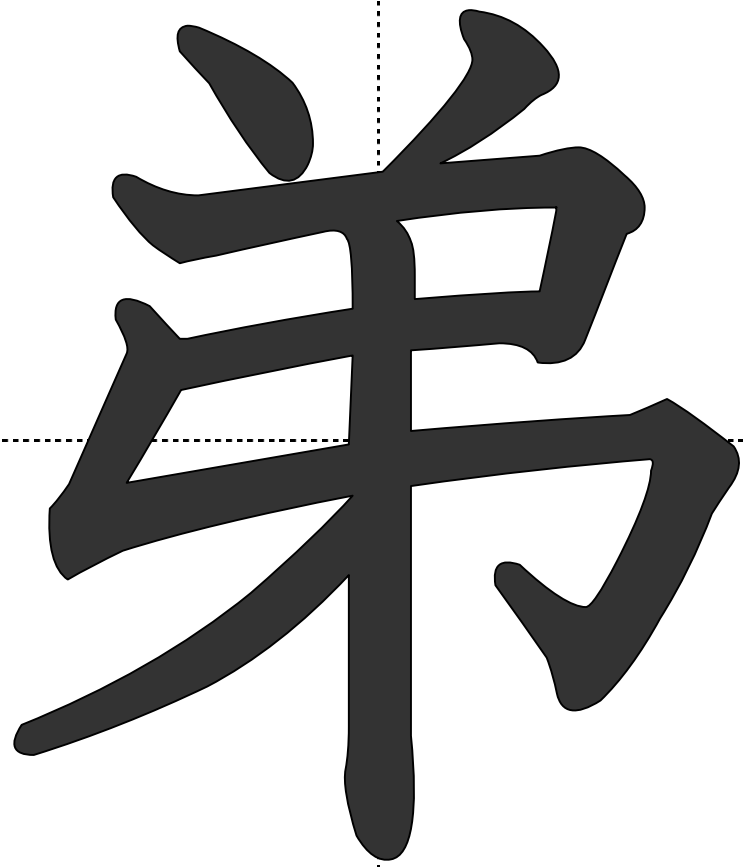
なまえ



● あに・にい

☆ やさしい ^{にい}お兄さん です。 ^{あに}兄 と ^{おとうと}弟。

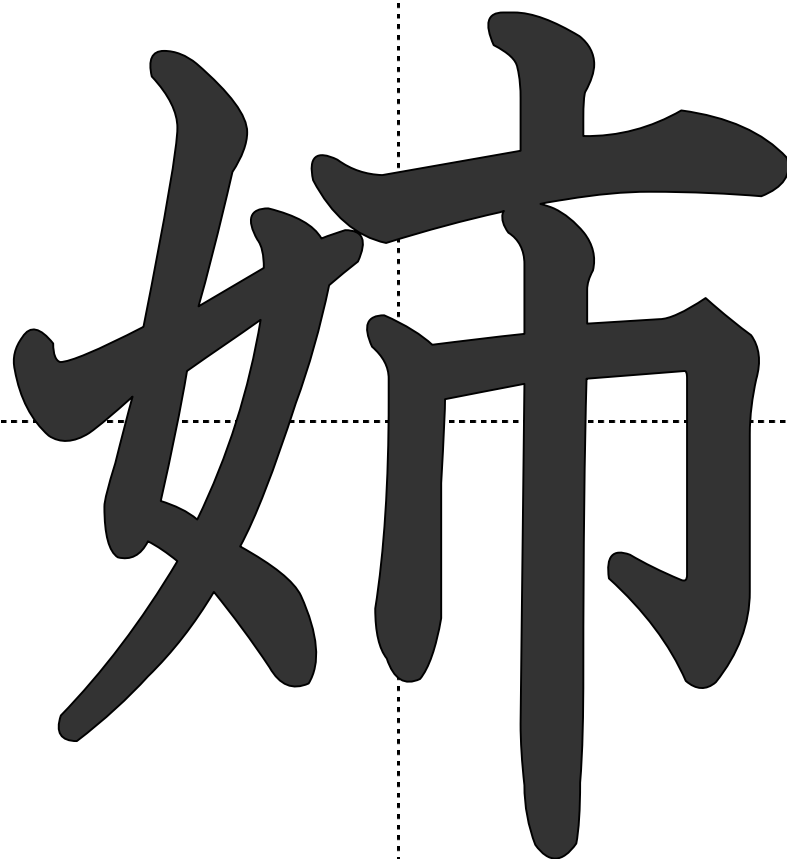
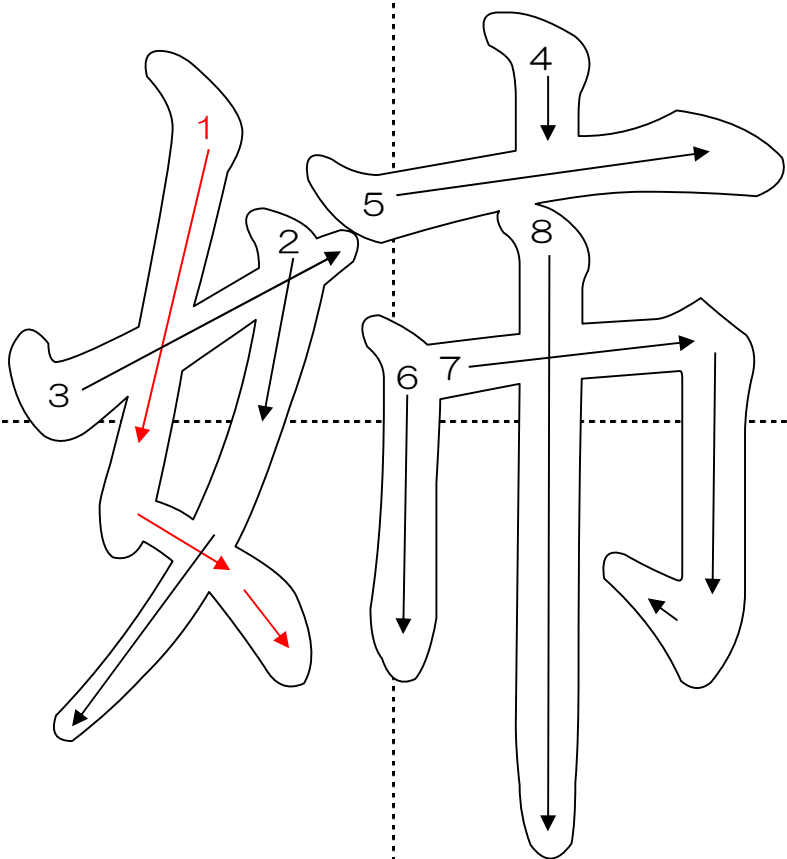
月 / 日
/



●おとうと

おとうと
☆弟とゲームをしてあそびます。

月／日
／

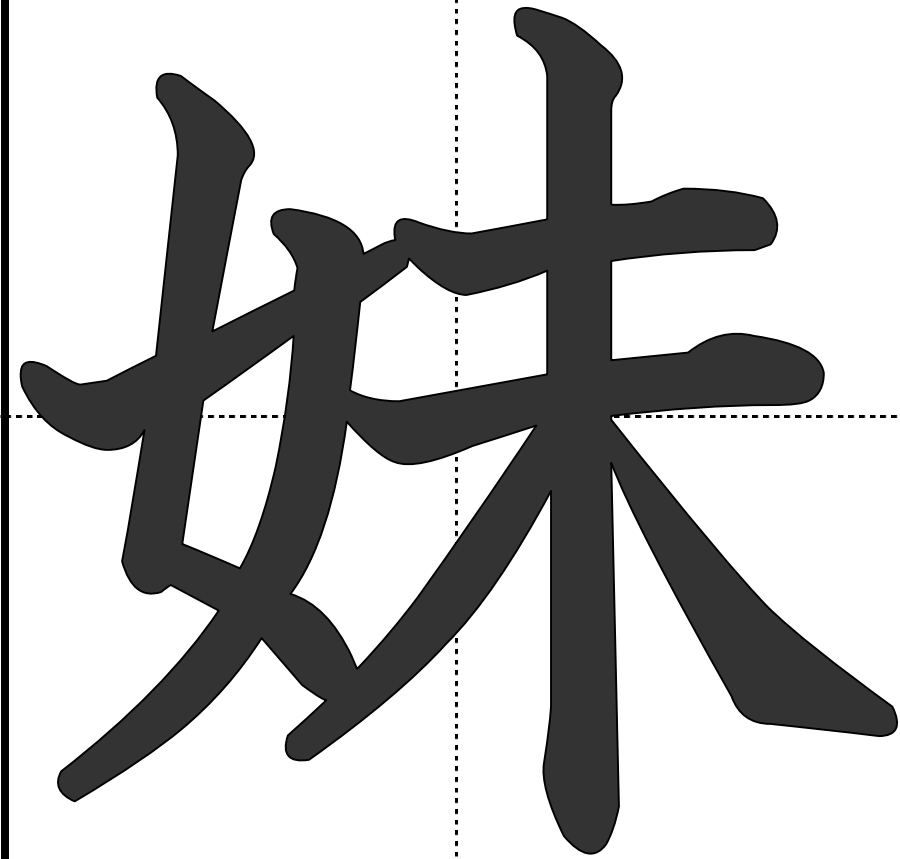
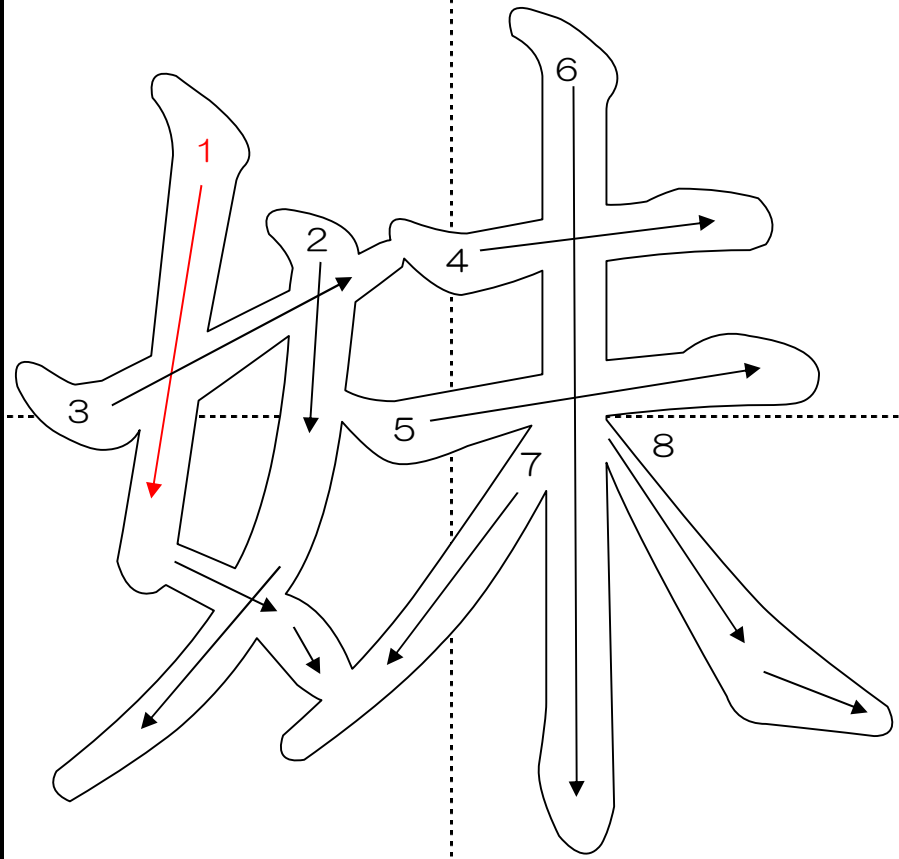


● あね・ねえ

☆ ^{ねえ}お姉さんとあそびます。 ^{あね}姉と ^{いもうと}妹。

月／日
／

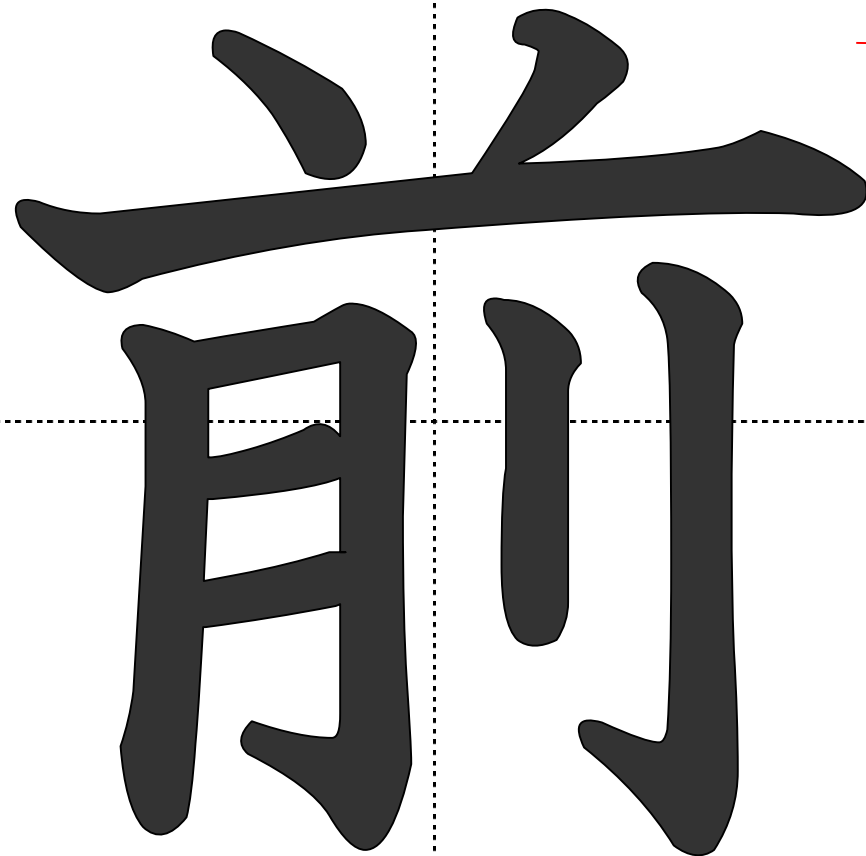
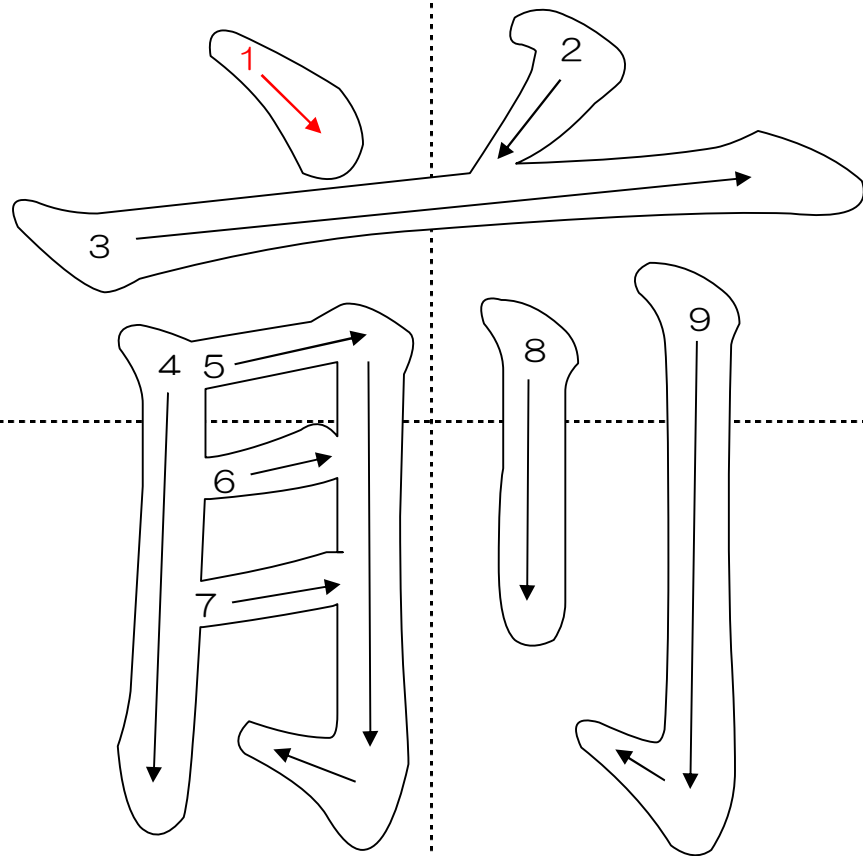
なまえ



●いもうと

いもうと
☆妹とあそびます。

月／日
／



名前

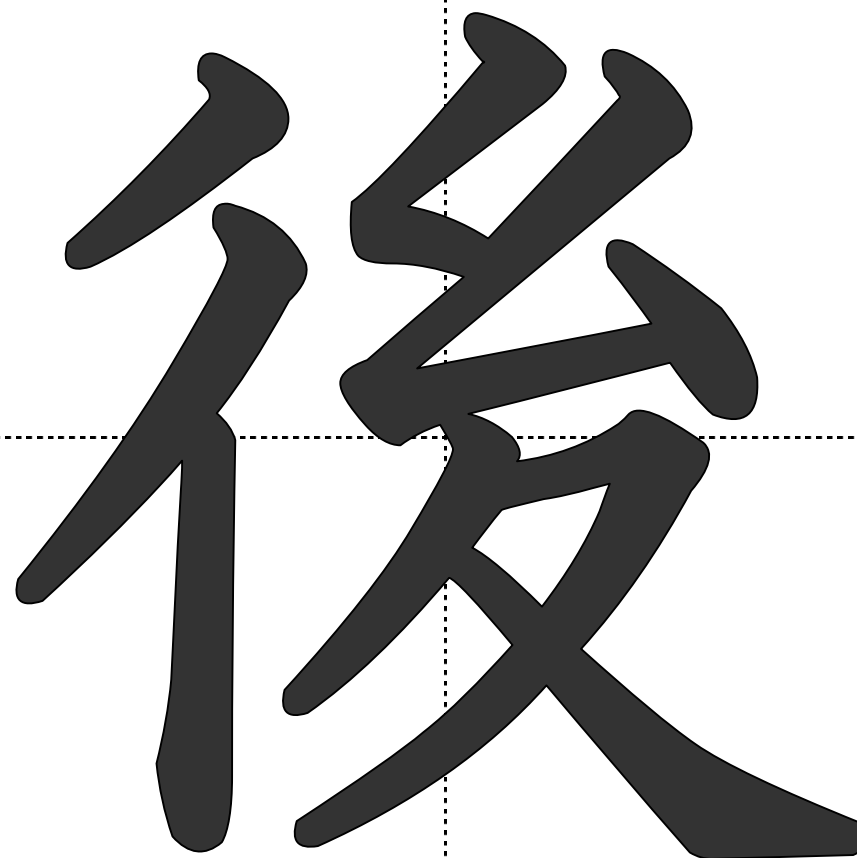
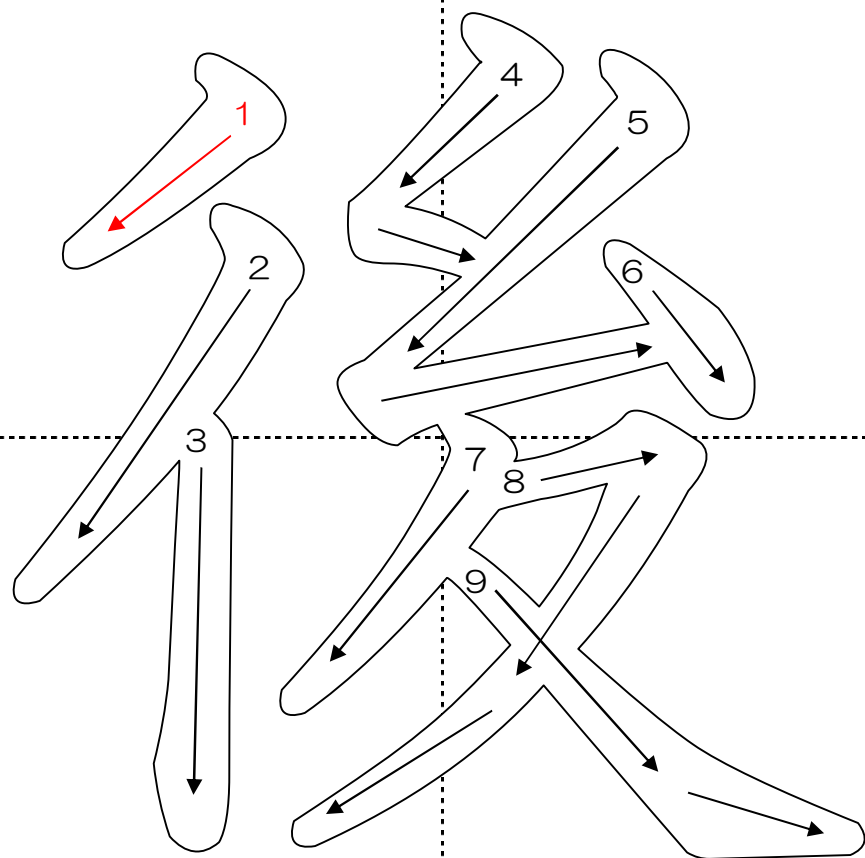


●まえ

☆ぼくのまえ前を車がとおります。

月／日
／

名前

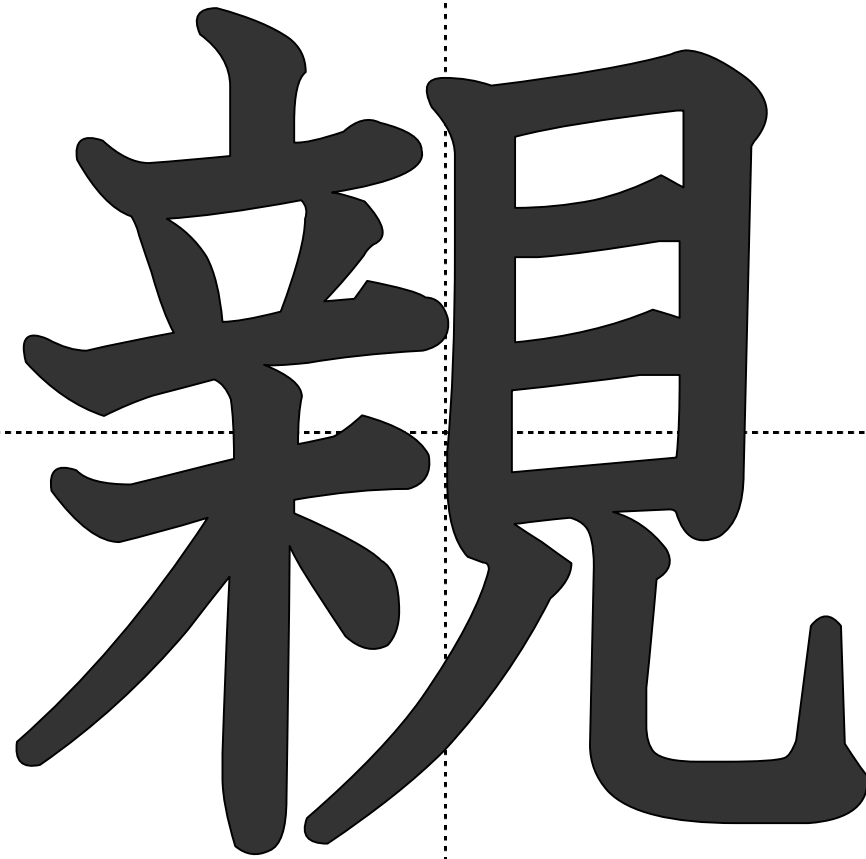
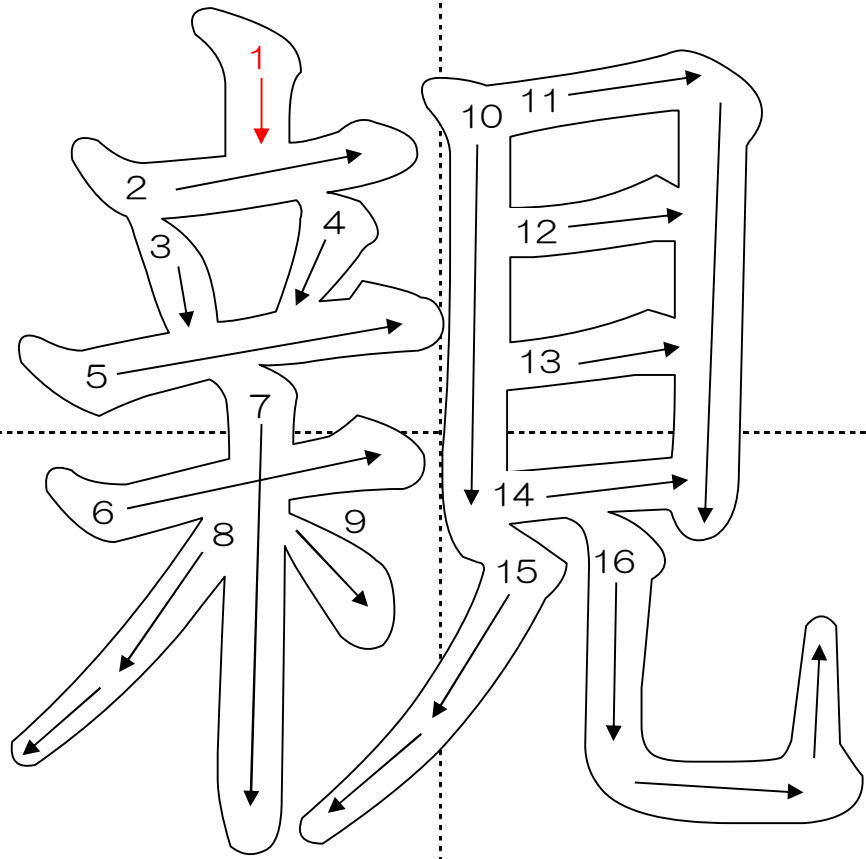


● うし(ろ)

☆わたしのせきの^{うし}後ろはひろしくんです。

月／日
／

名前



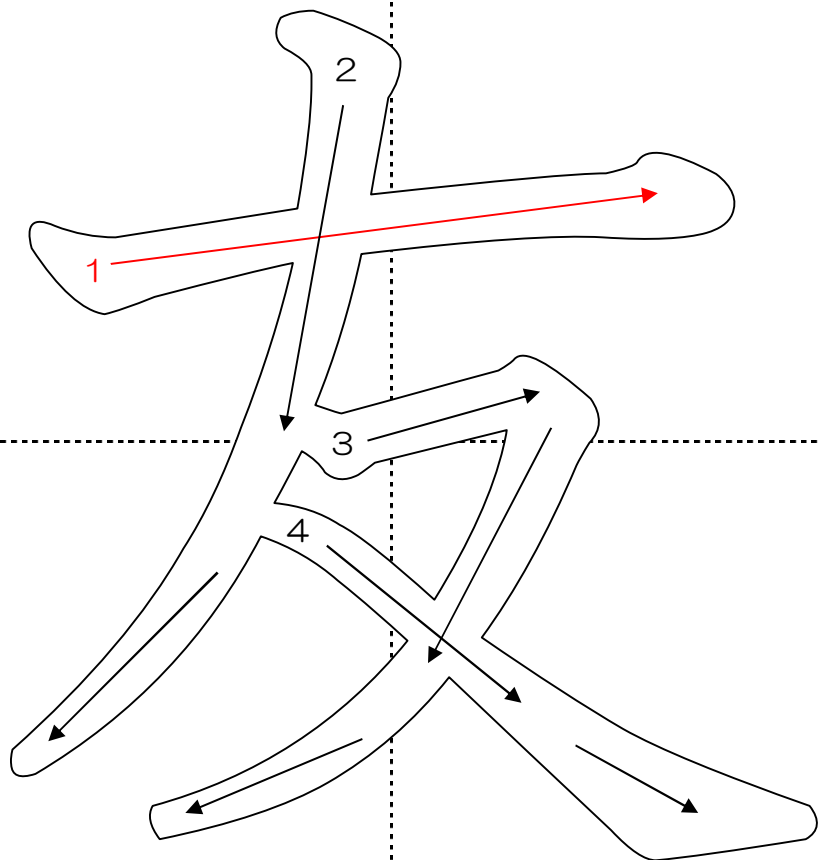
● おや

べんきょう、
がんばっているかな？

☆^{おや}親が木の上に立って見えています。

月／日
／

名前

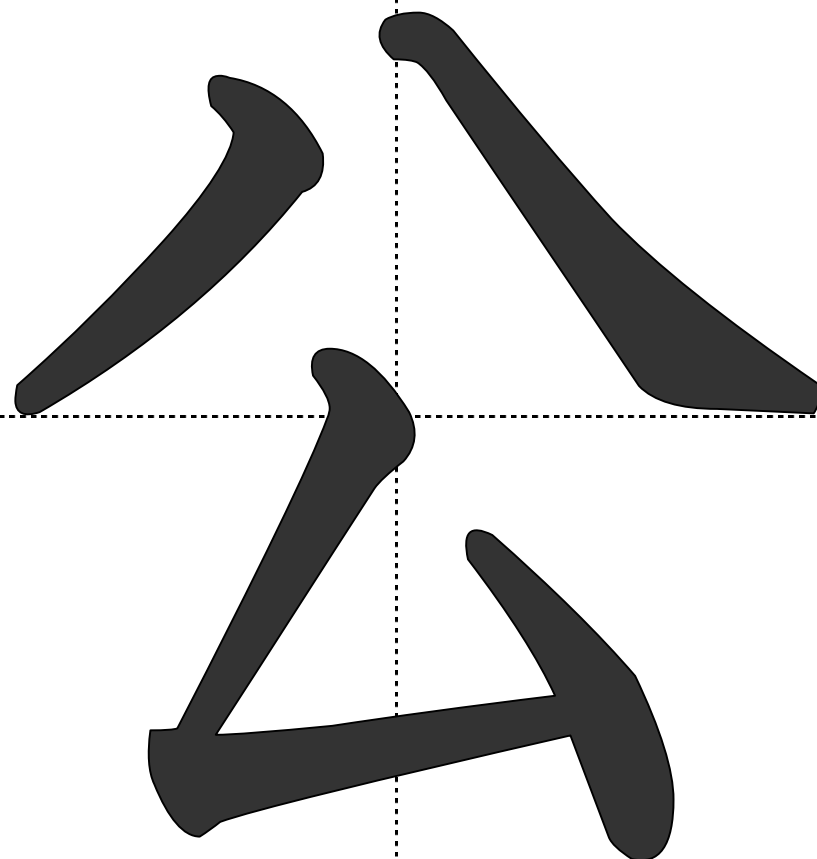
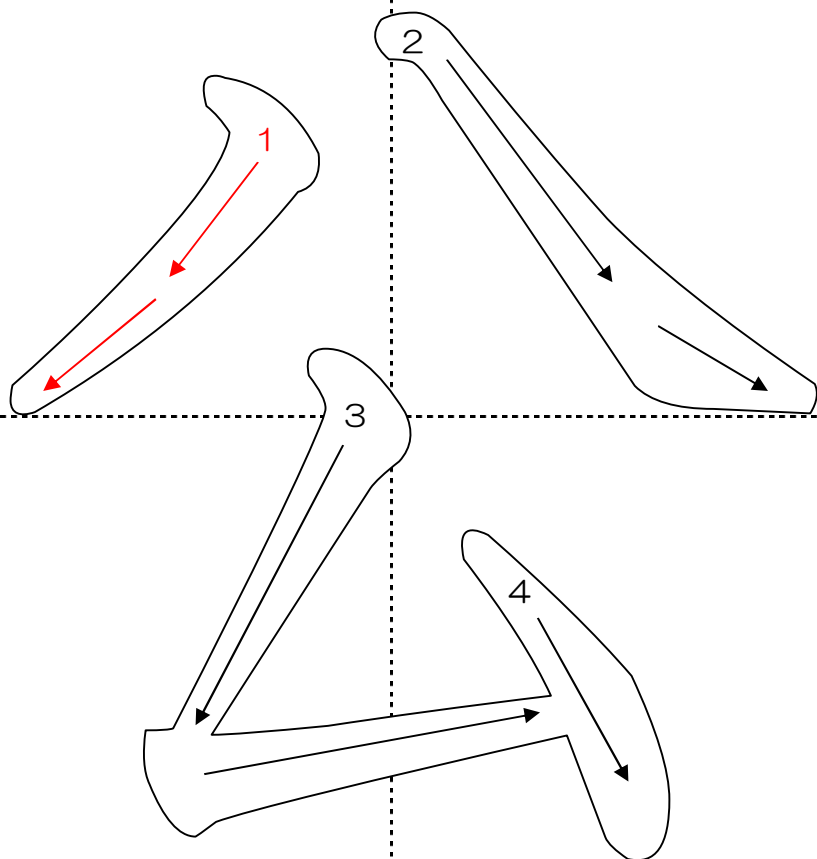


●とも

☆いつも なかよしの ^{とも}友だちです。

月／日
／

名前

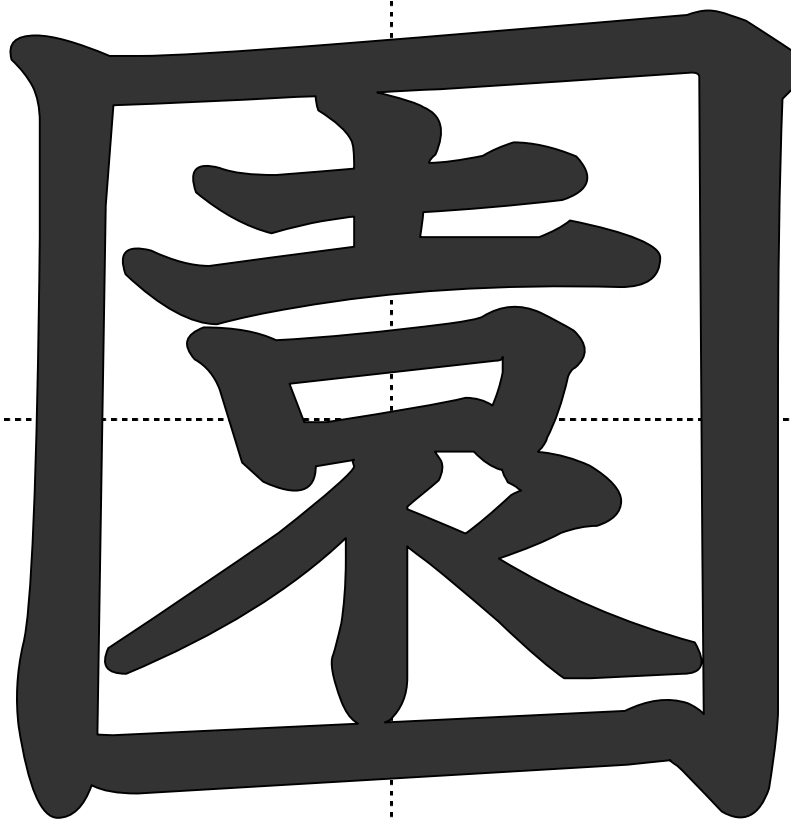
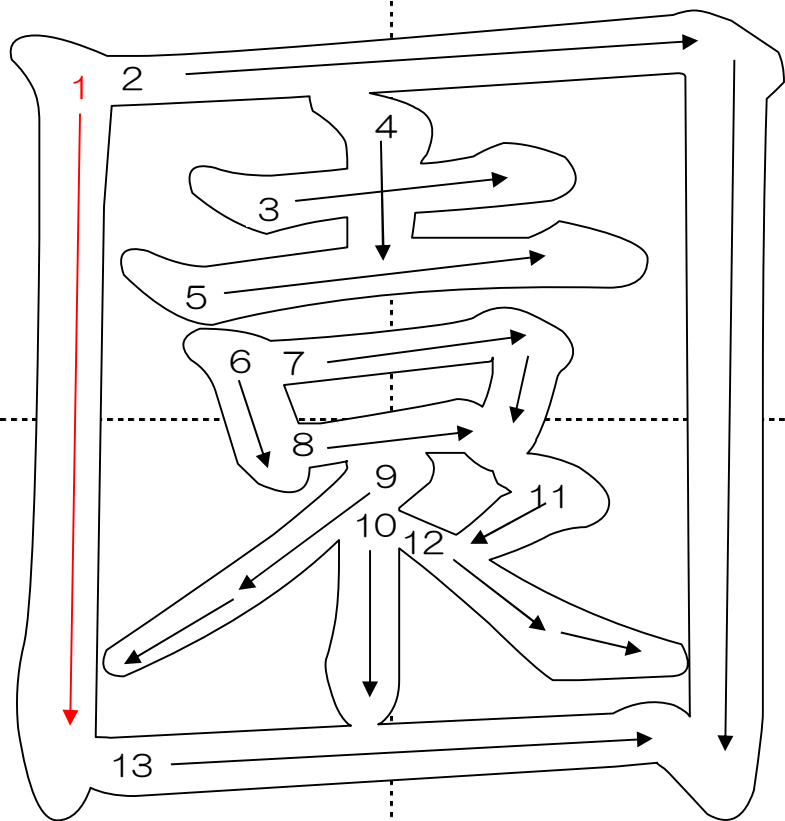


● こう

☆きれいな ^{こう}公えんであそびます。

月 / 日
/

名前

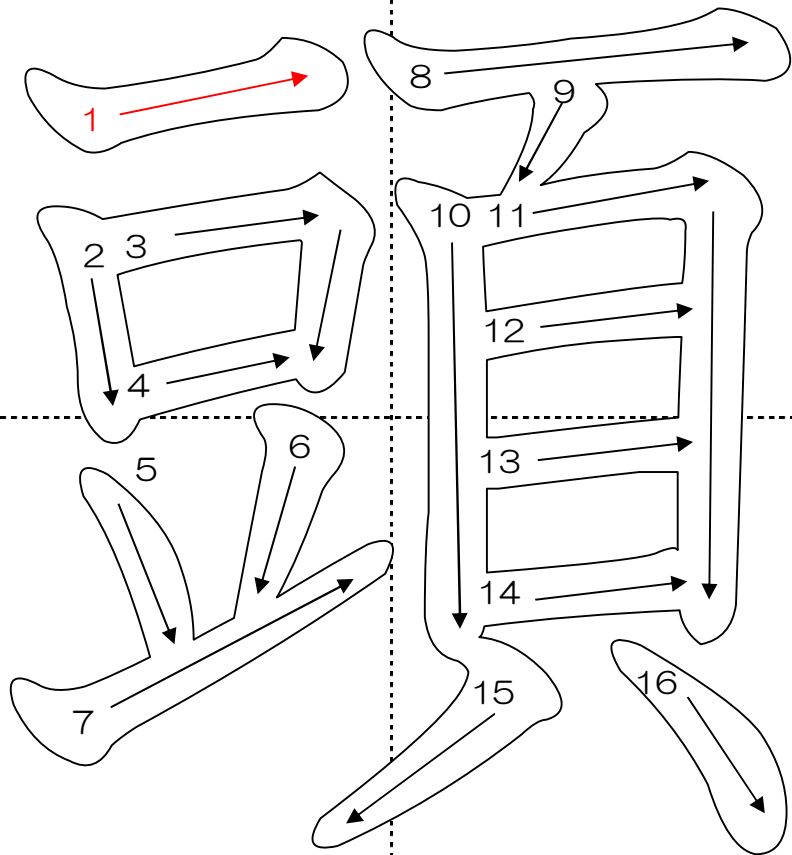


● えん

☆きれいな ^{こうえん}公園 であそびます。

月／日
／

名前

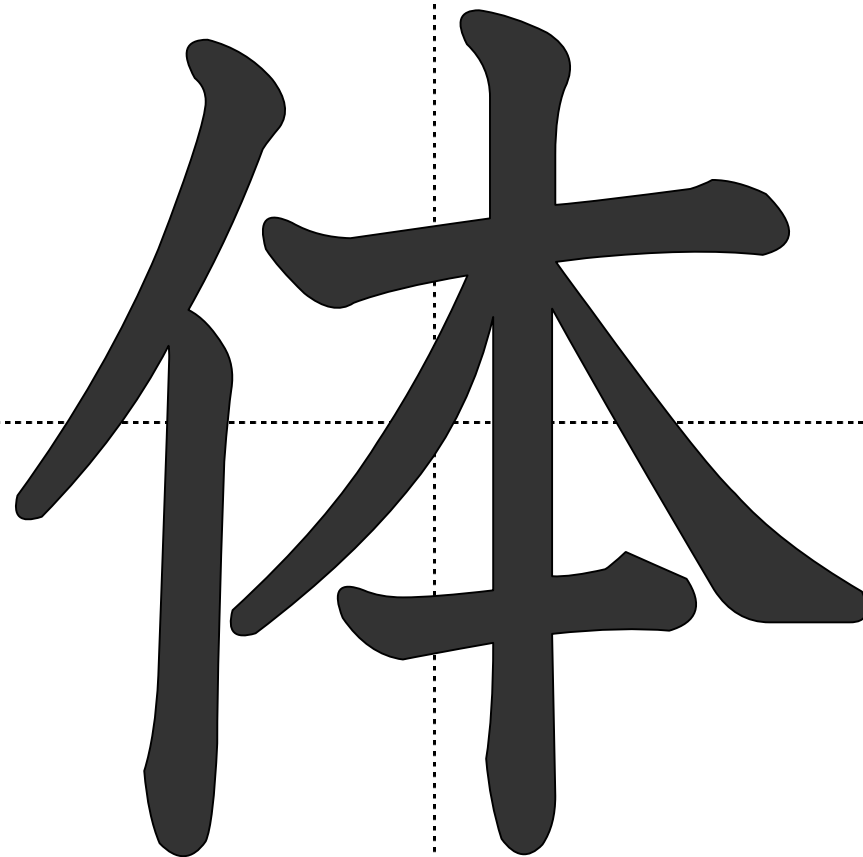
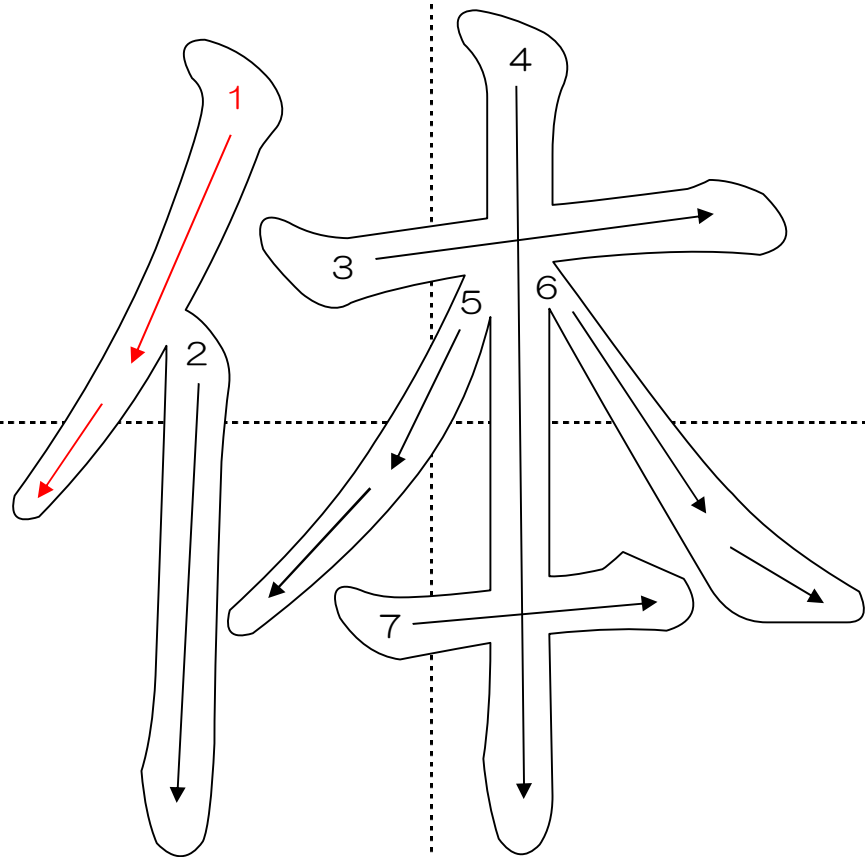


●あたま

☆^{あたま}頭がいたいです。

月／日
／

名前

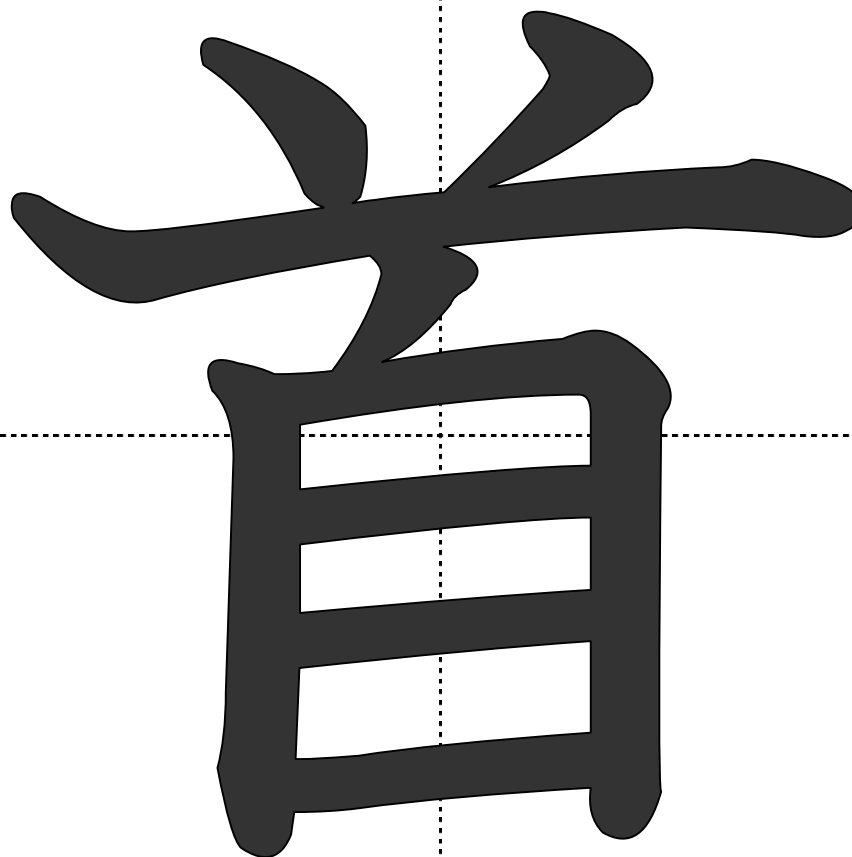
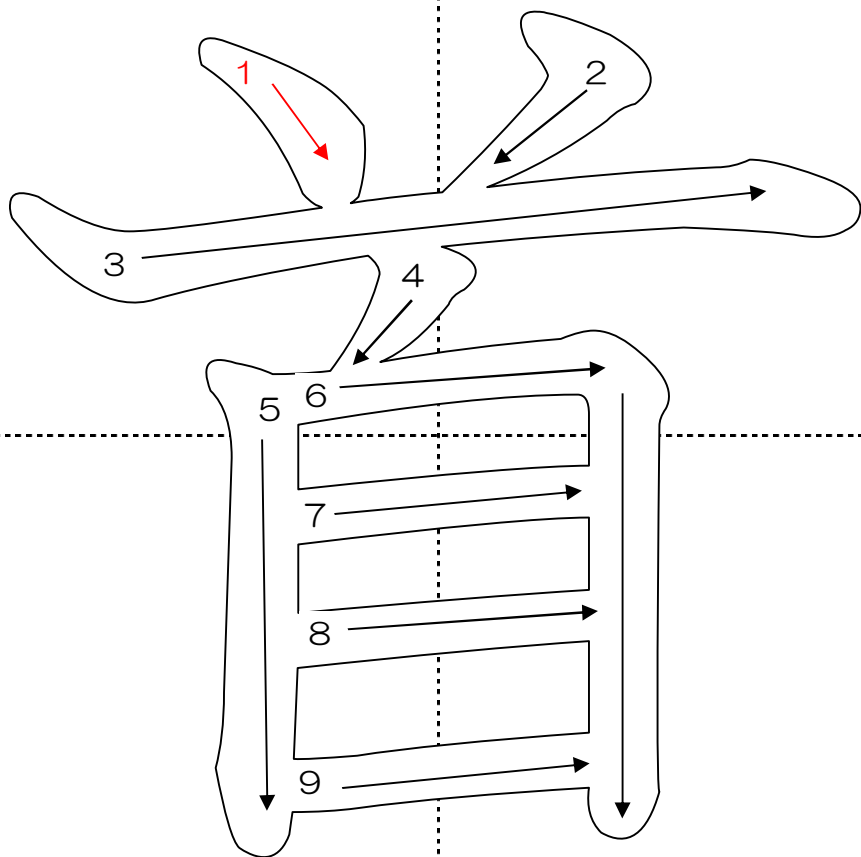


●からだ・たい

☆^{からだ}体をきたえます。^{たい}体いくぎにきがえます。

月／日
／

名前

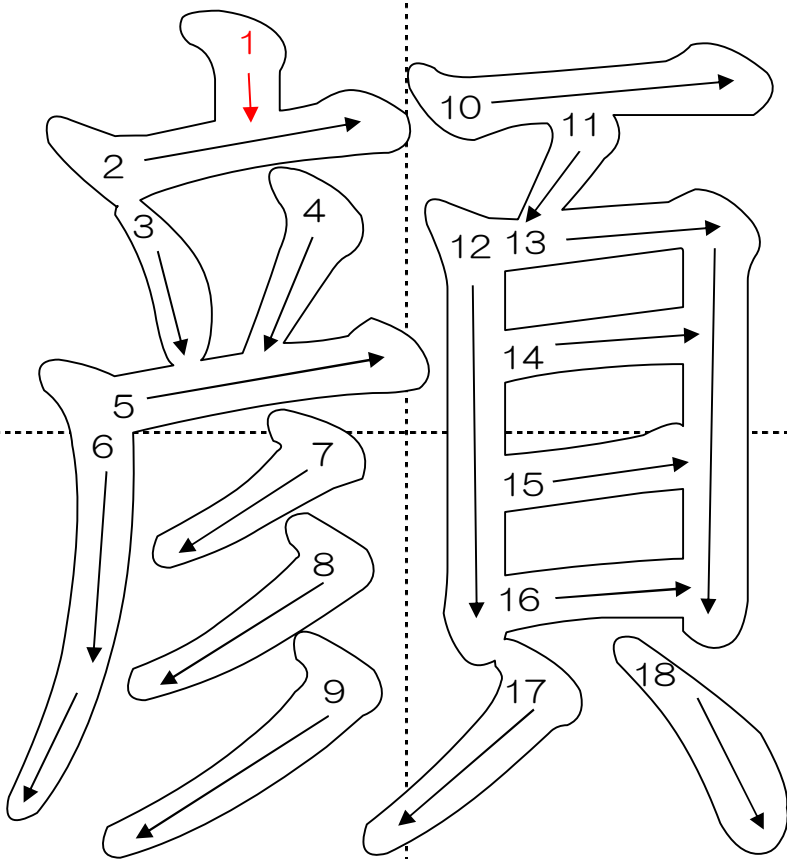


●くび

☆きりんの^{くび}首はながいです。

月／日
／

名前

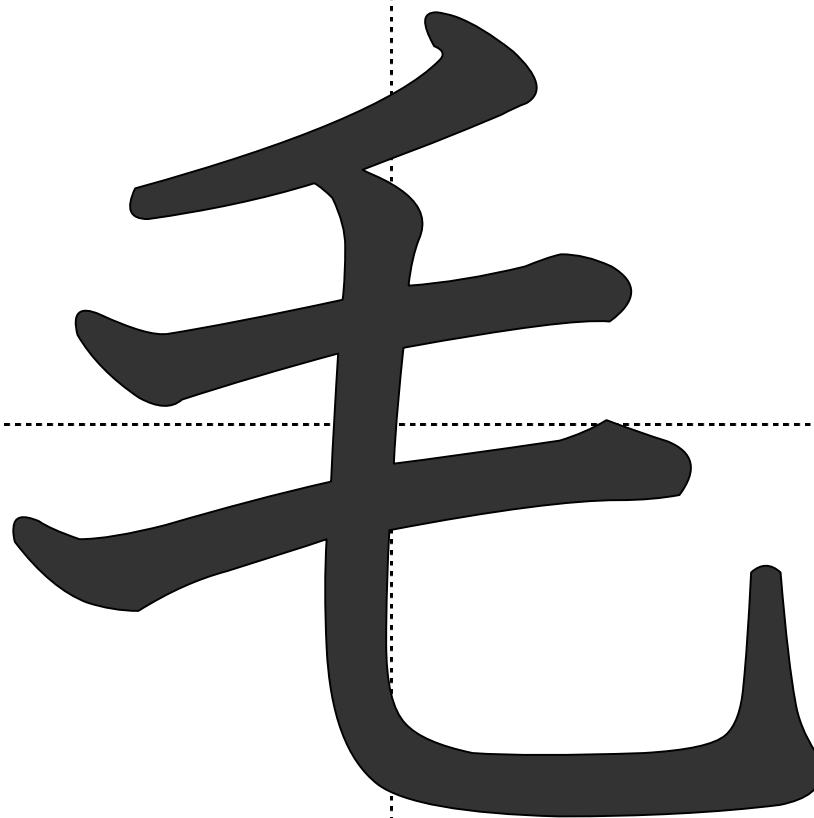
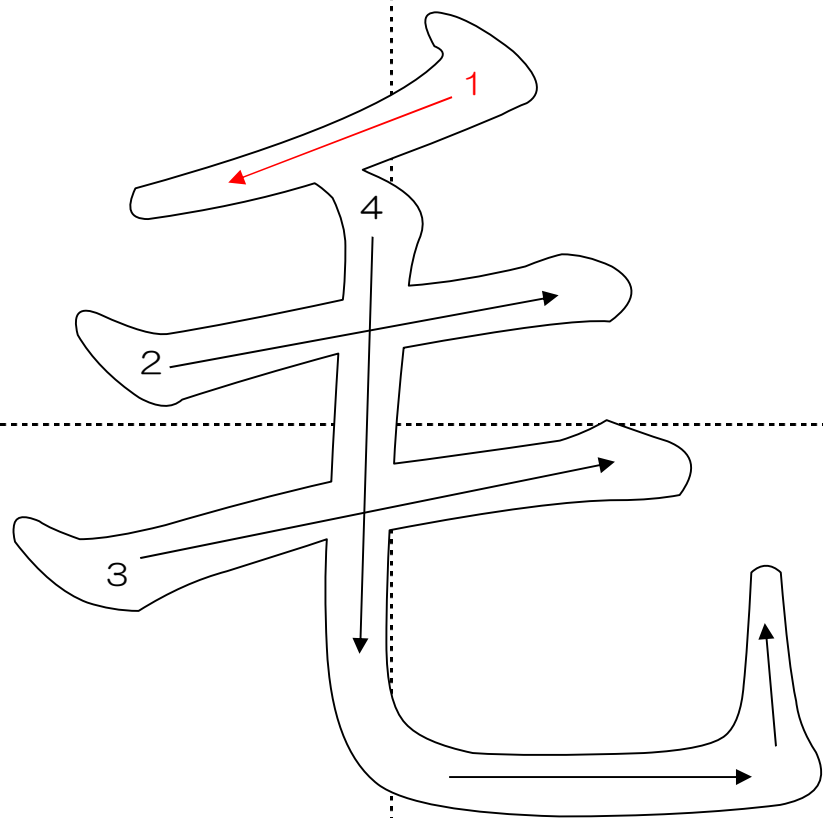


●かお

★^{かお}顔をあらいます。

月／日
／

名前

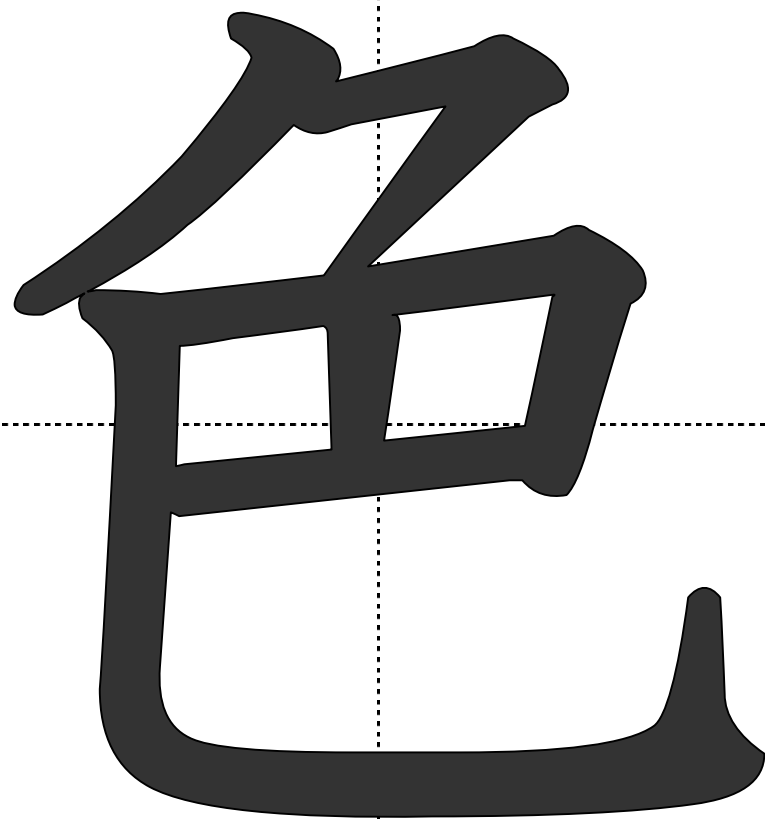
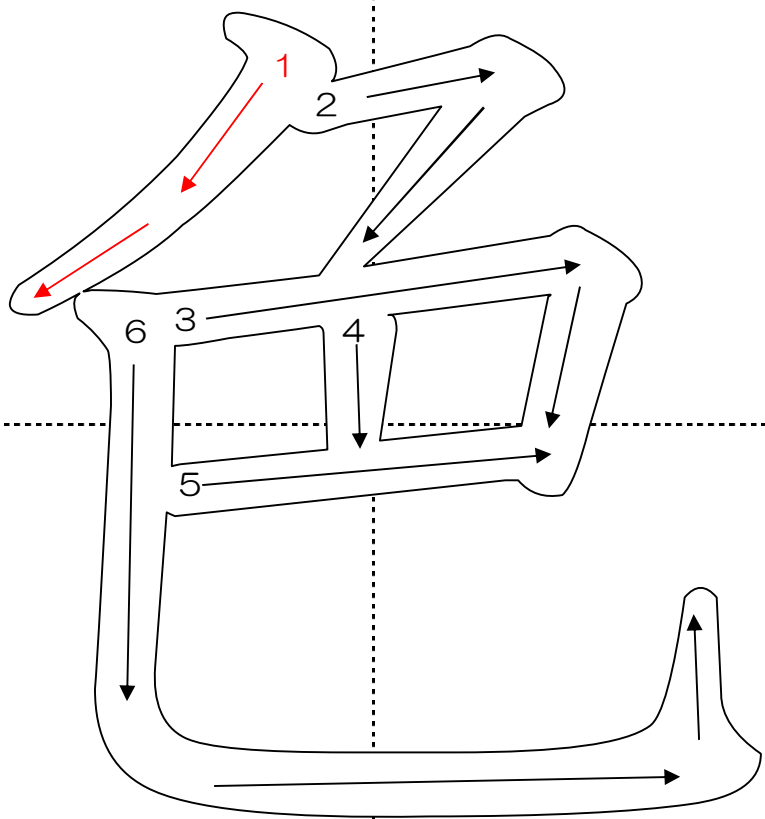


●け

☆かみの^け毛をきります。

月／日
／

名前

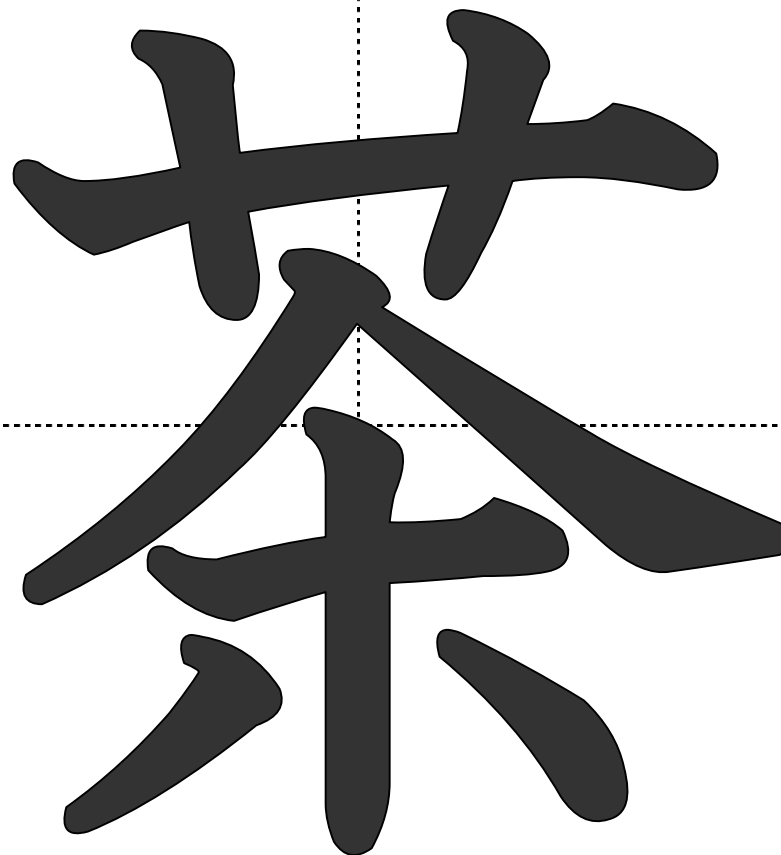
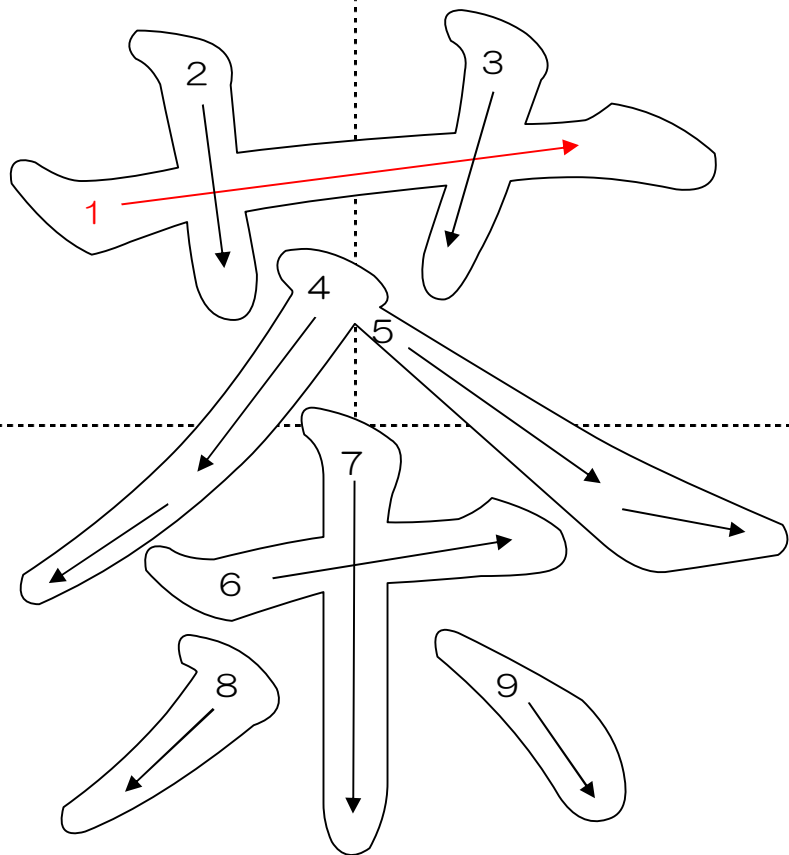


●いろ

☆^{いろ}色えんぴつで^{いろ}色ぬりをします。

月／日
／

名前

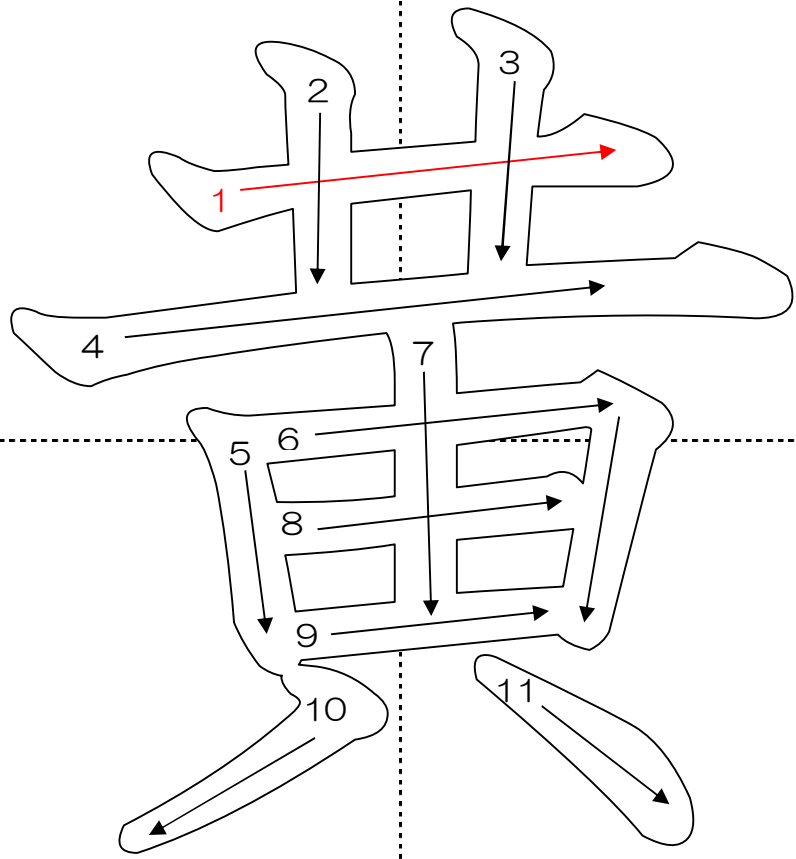


● ちゃ

☆お^{ちゃ}茶をのみます。茶^{ちゃ}色^{いろ}でぬります。

月／日
／

名前

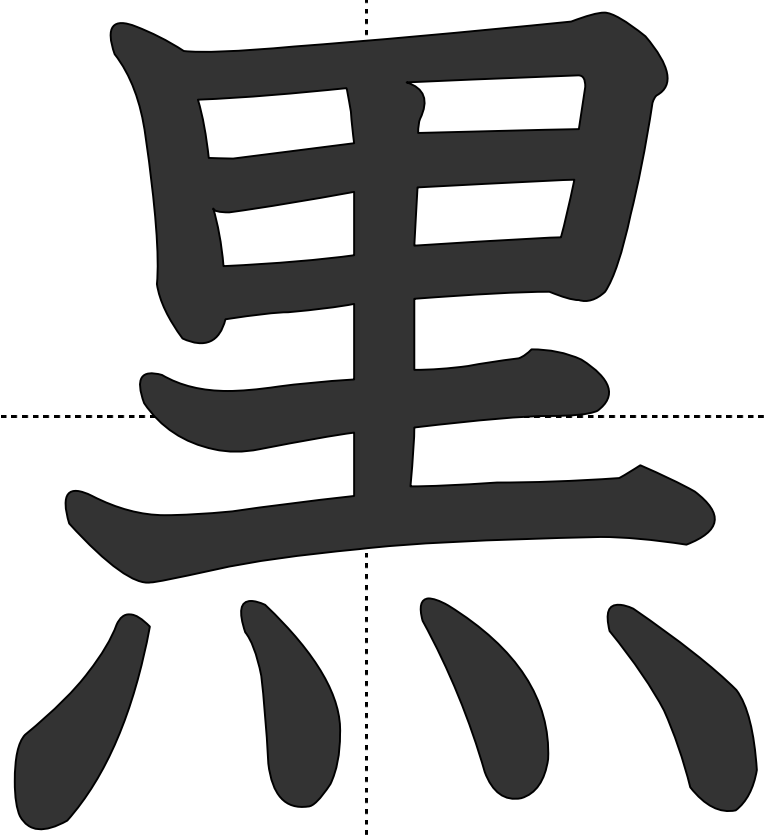
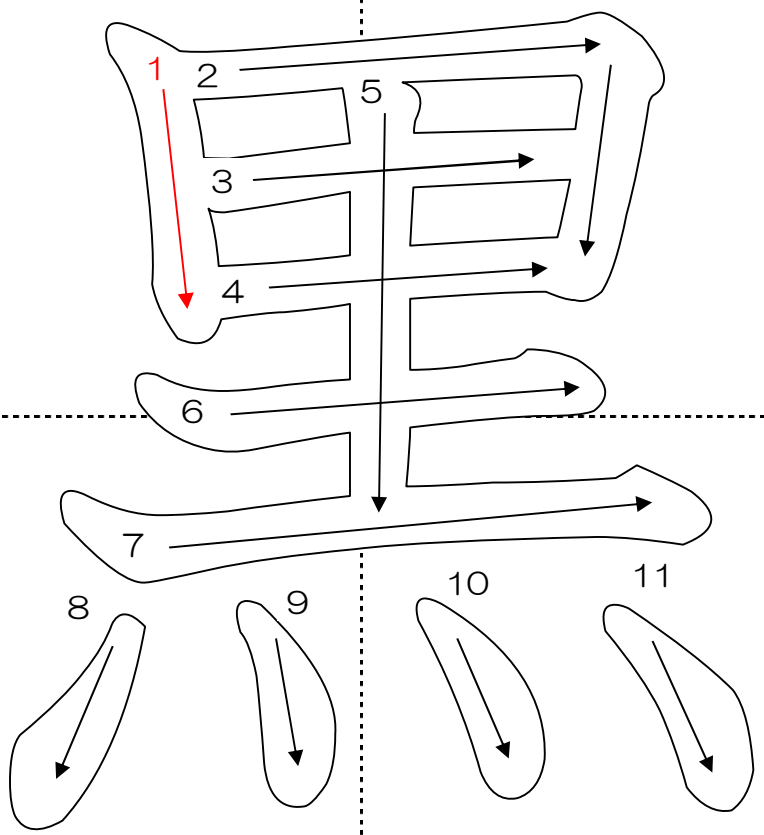


● き

☆^き黄色いひよこがいます。

月／日
／

名前

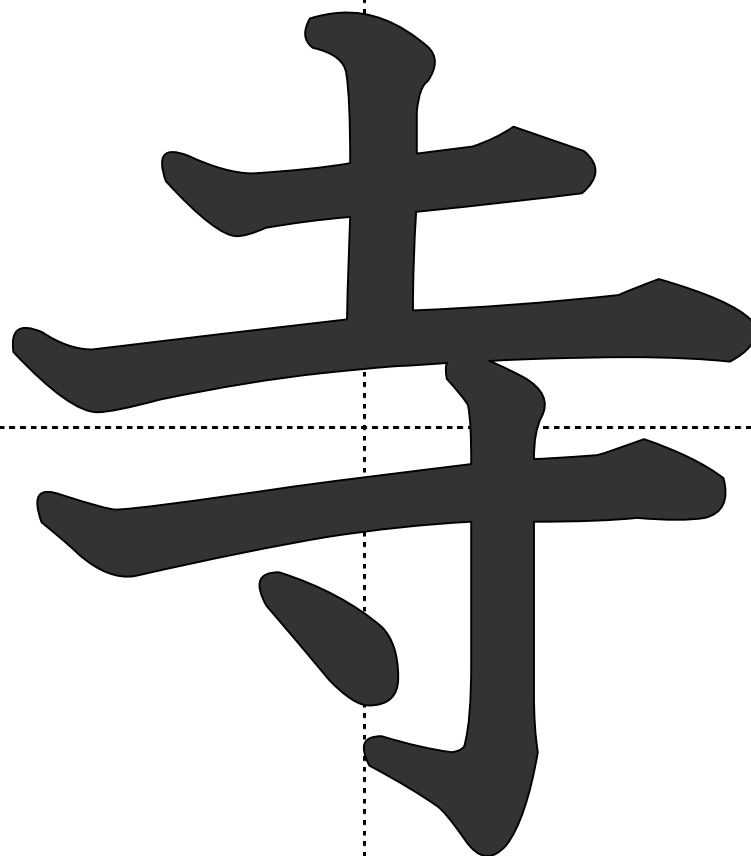
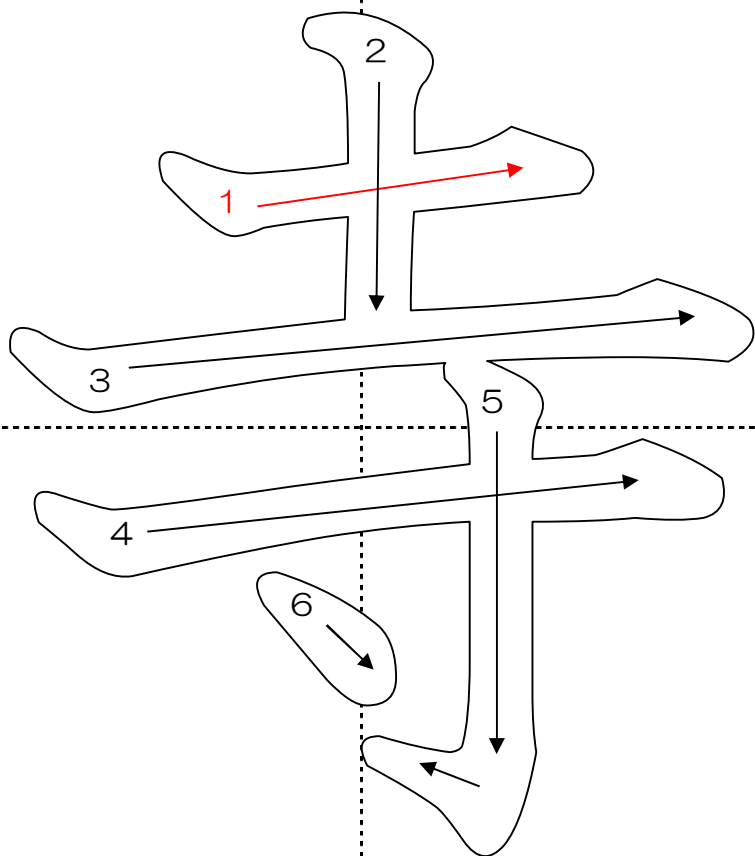


●くろ

☆パンダの体の色は白と黒くろです。

月／日
／

名前

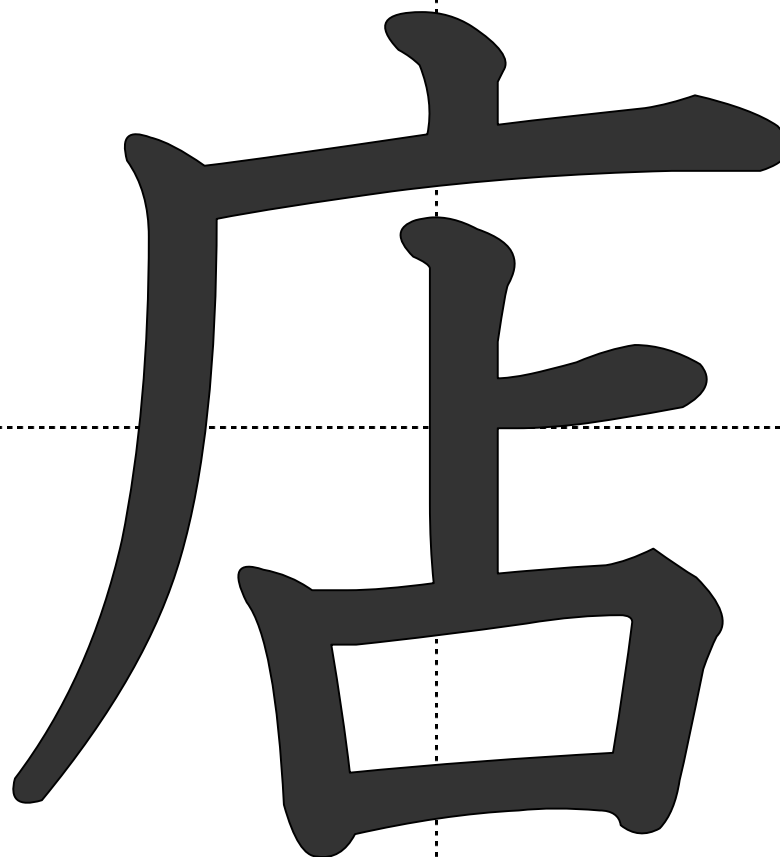
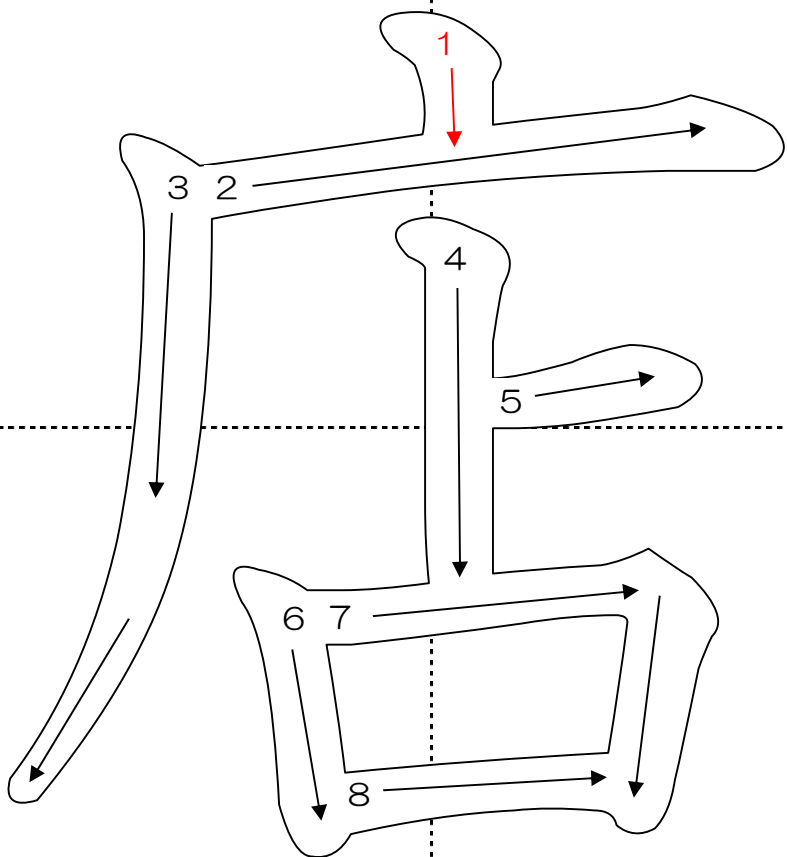


● 寺

☆ふるいお寺てらがあります。

月／日
／

名前

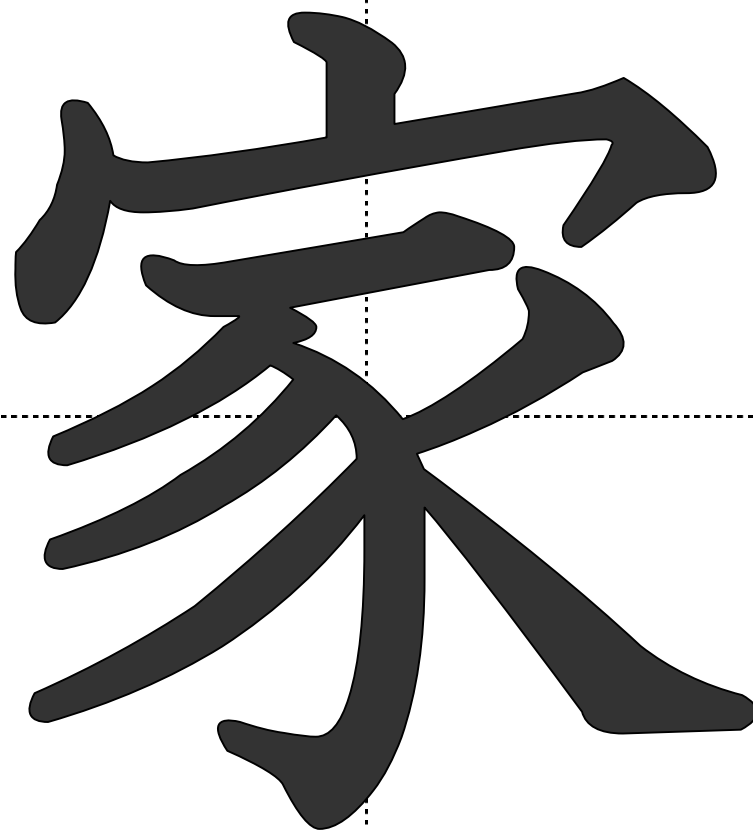
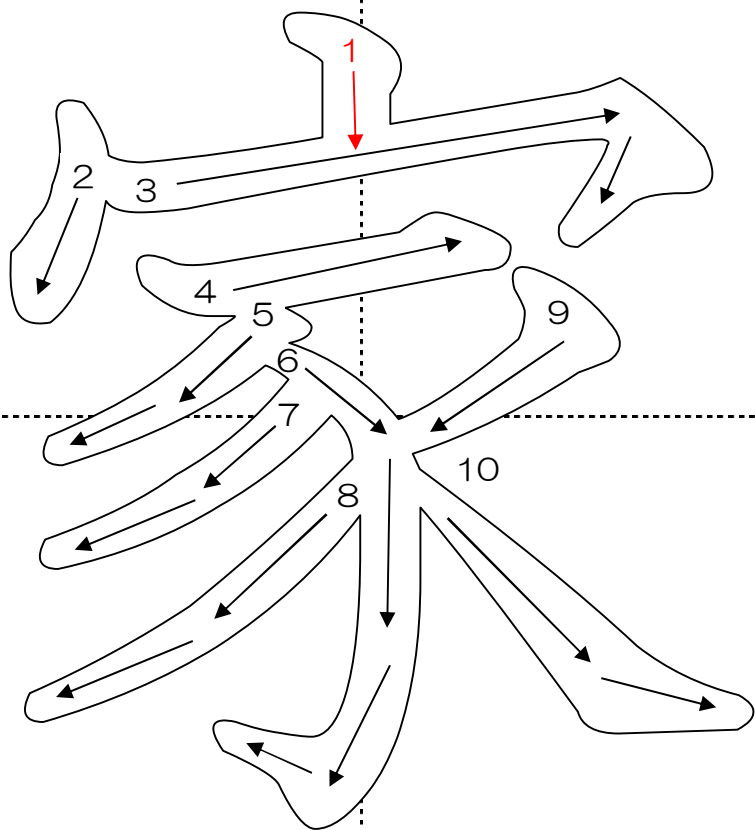


●みせ

☆このお店みせはパン屋さんです。

月／日
／

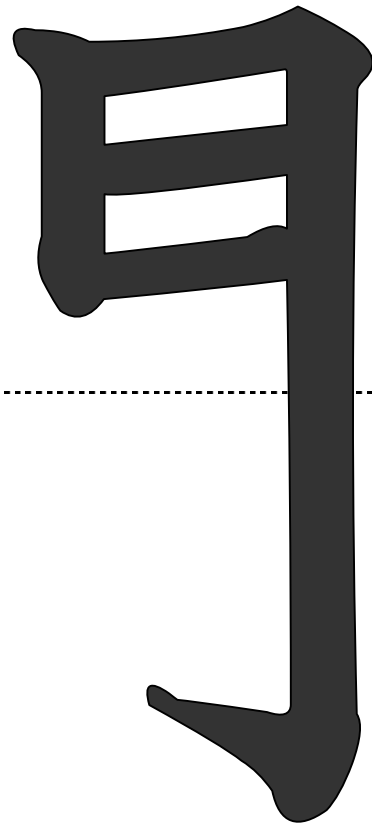
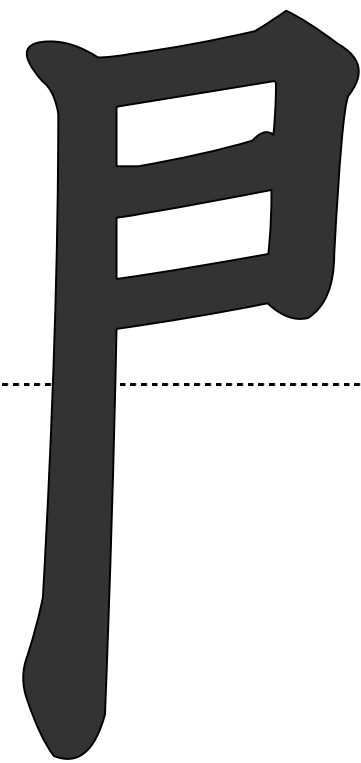
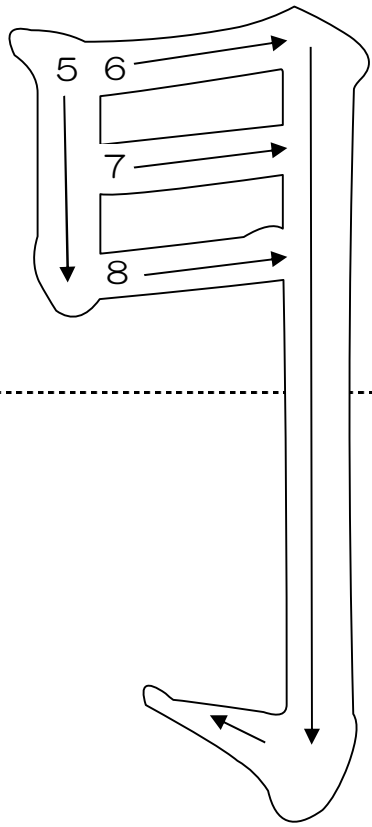
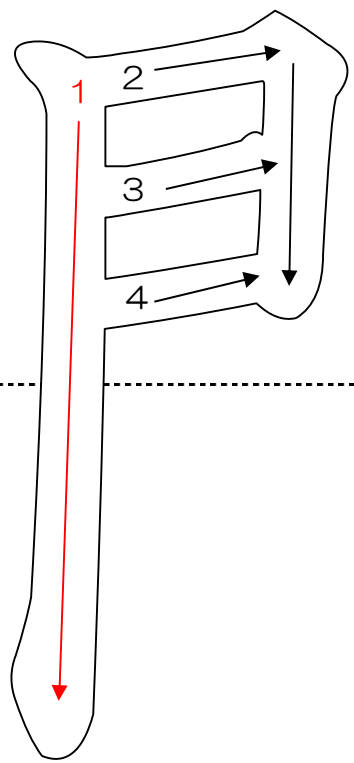
名前



●いえ

☆おばけが出そうなこわい^{いえ}家です。

名前

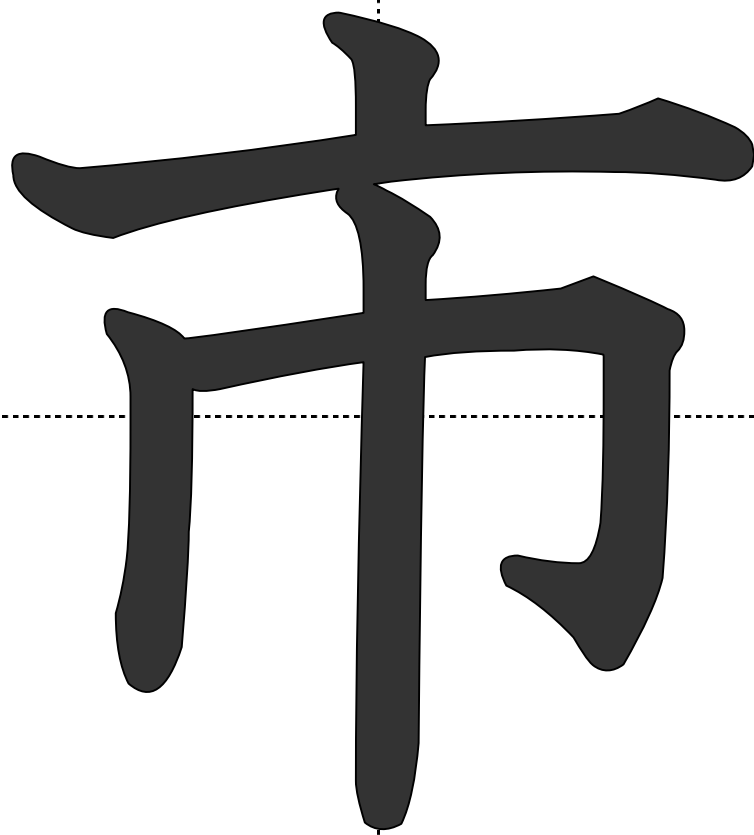
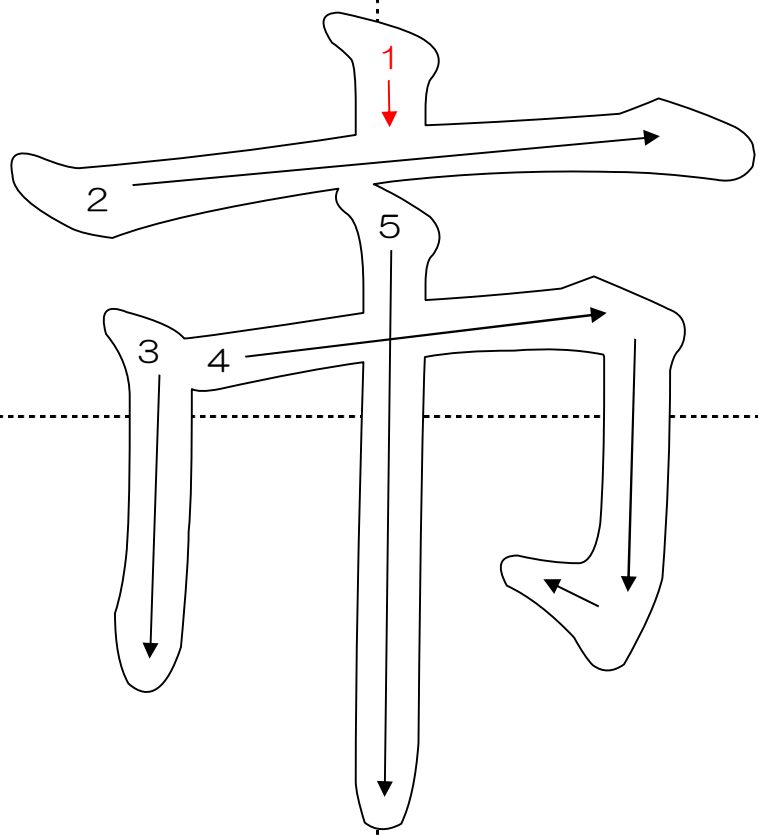


●もん

☆家の^{もん}門をくぐります。

月／日
／

名前

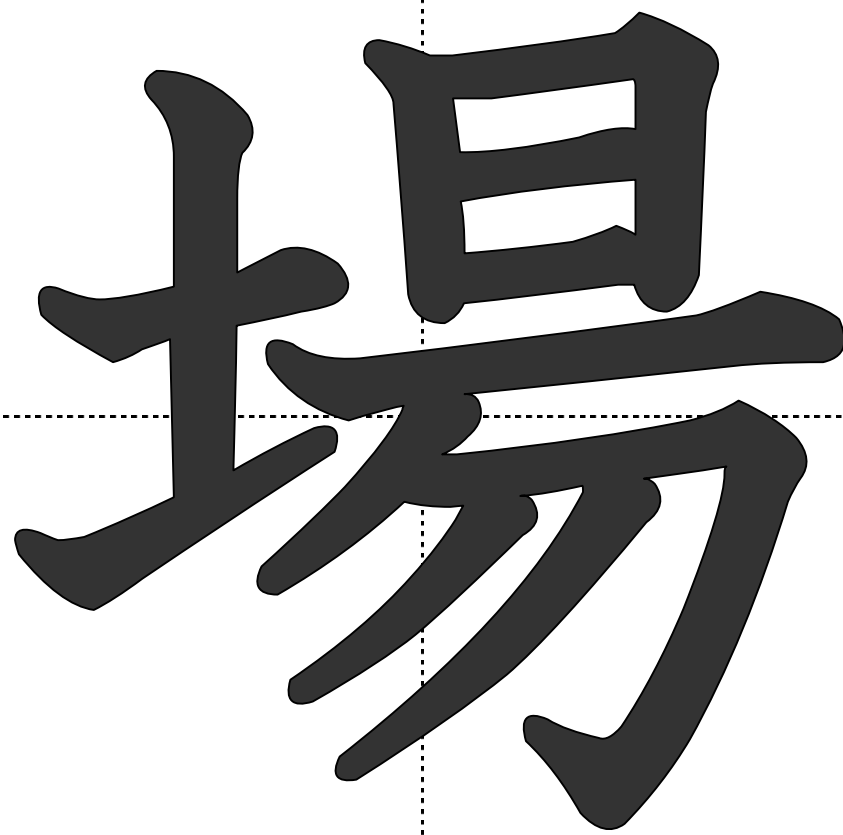
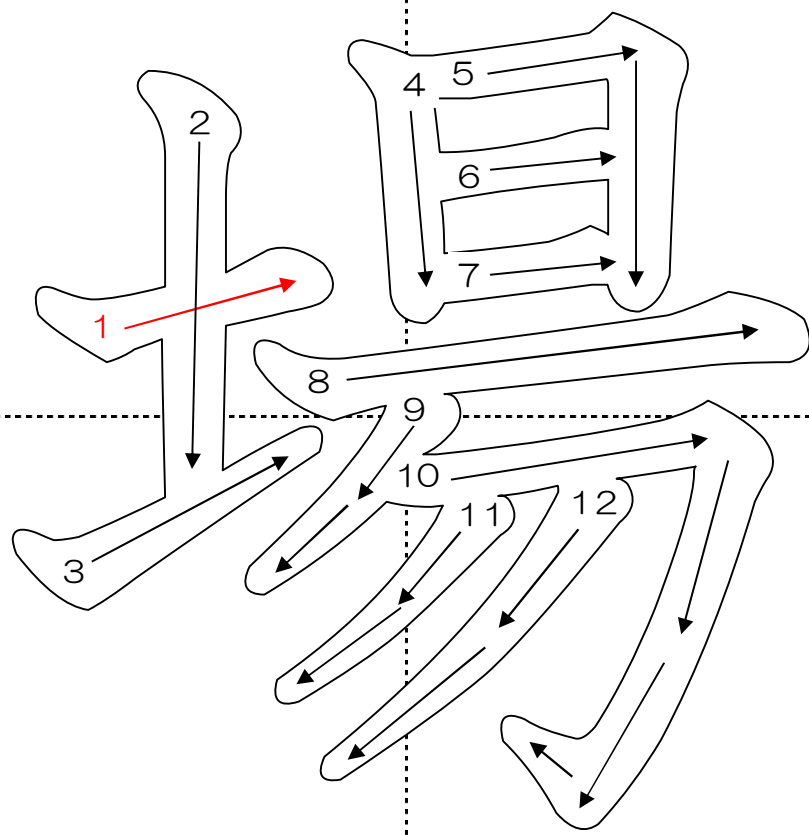


●いち

☆^{いち ば}市場で買いものをします。

月／日
／

名前

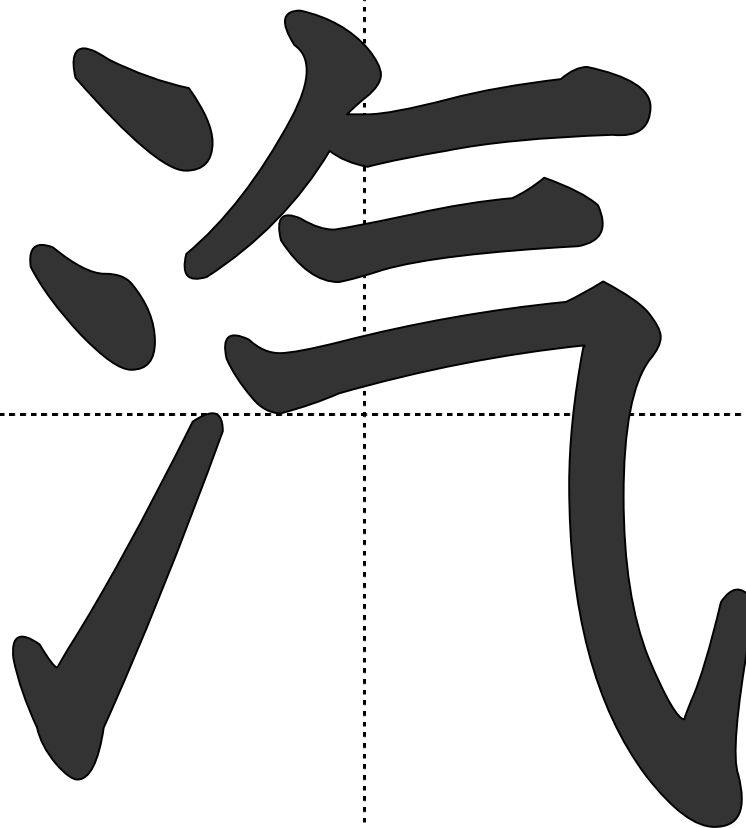
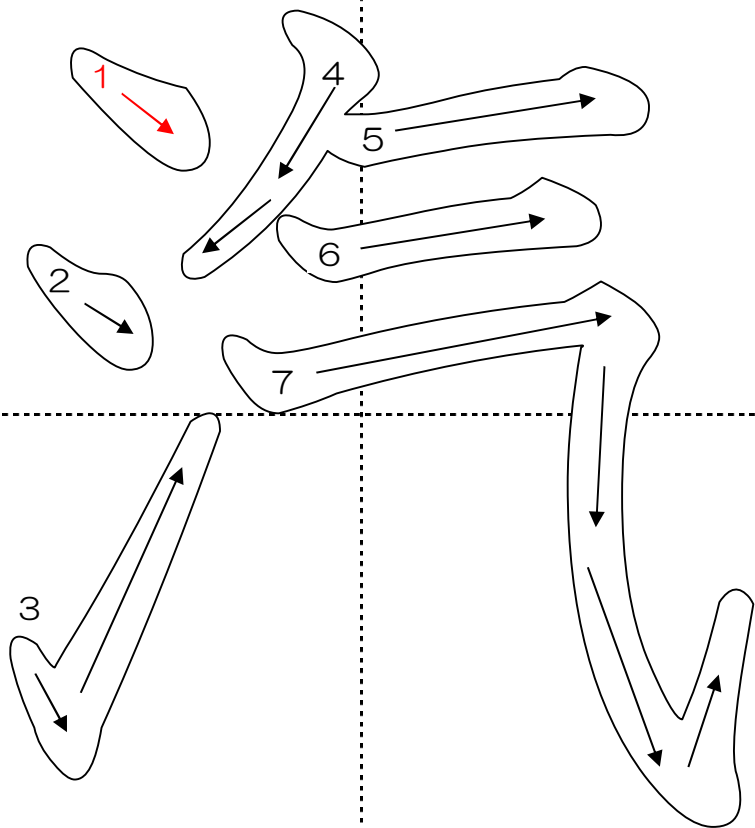


●ば

☆いちばはにぎやかなばしよです。

月／日
／

名前

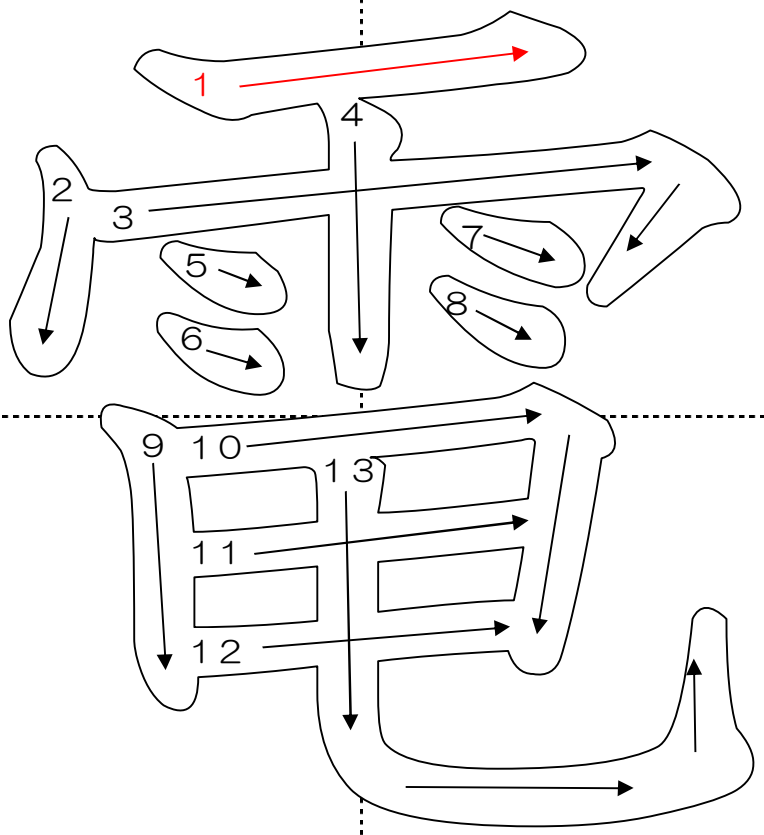


● き

☆^き汽車^{しゃ}がはしっています。

月／日
／

名前

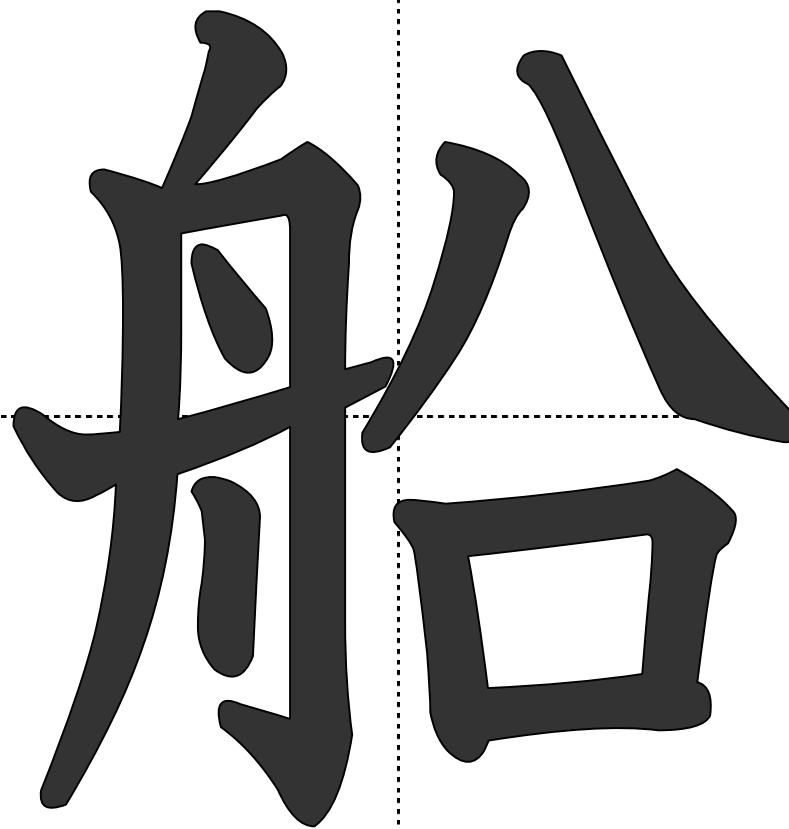
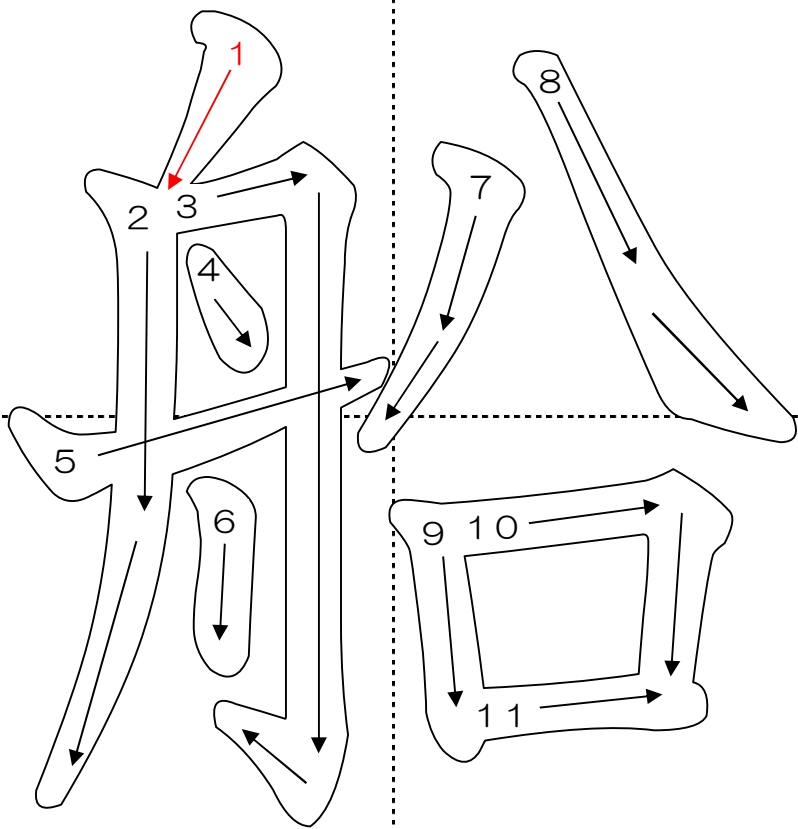


●でん

☆^{でんしゃ}電車がはしっています。

月／日
／

名前

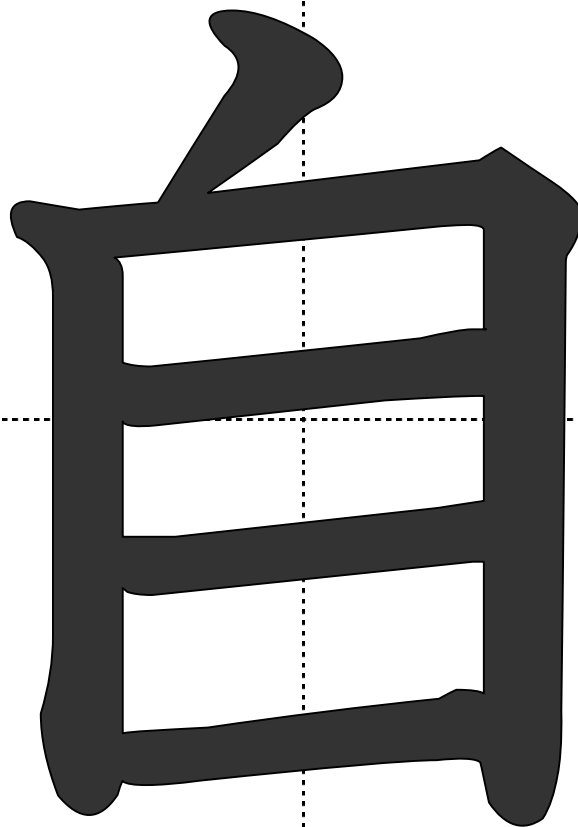
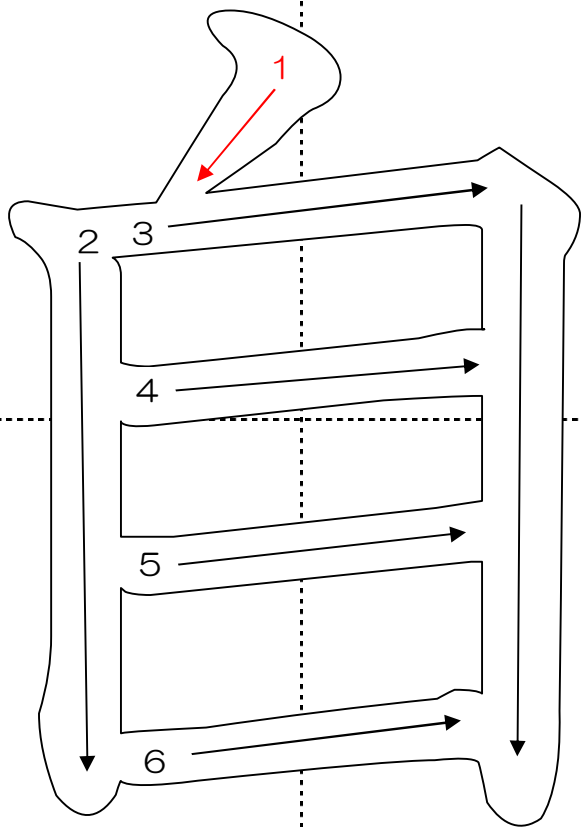


● ふね

☆ 大きな ^{ふね} 船 に のります。

月 / 日
/

名前

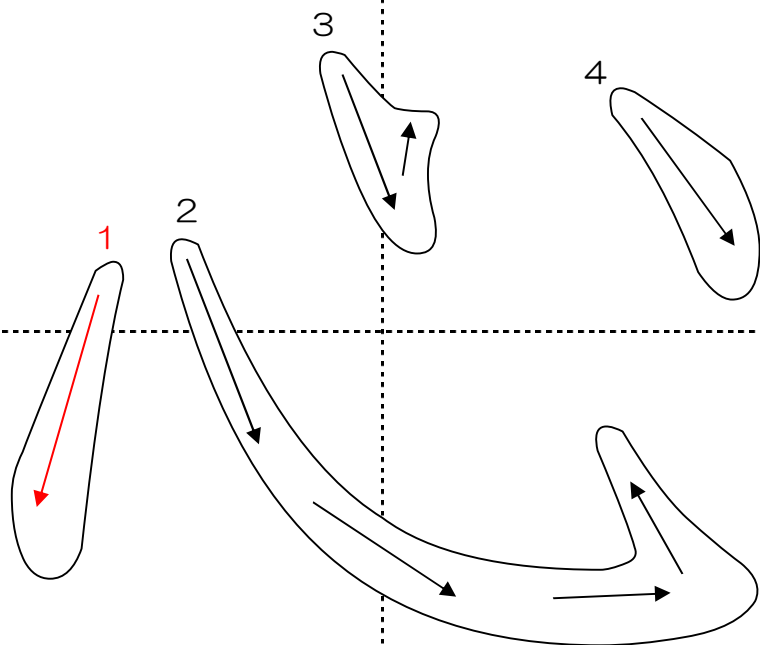


●じ

☆^じ白ぶんの^じ白てん車にのります。

月／日
／

名前

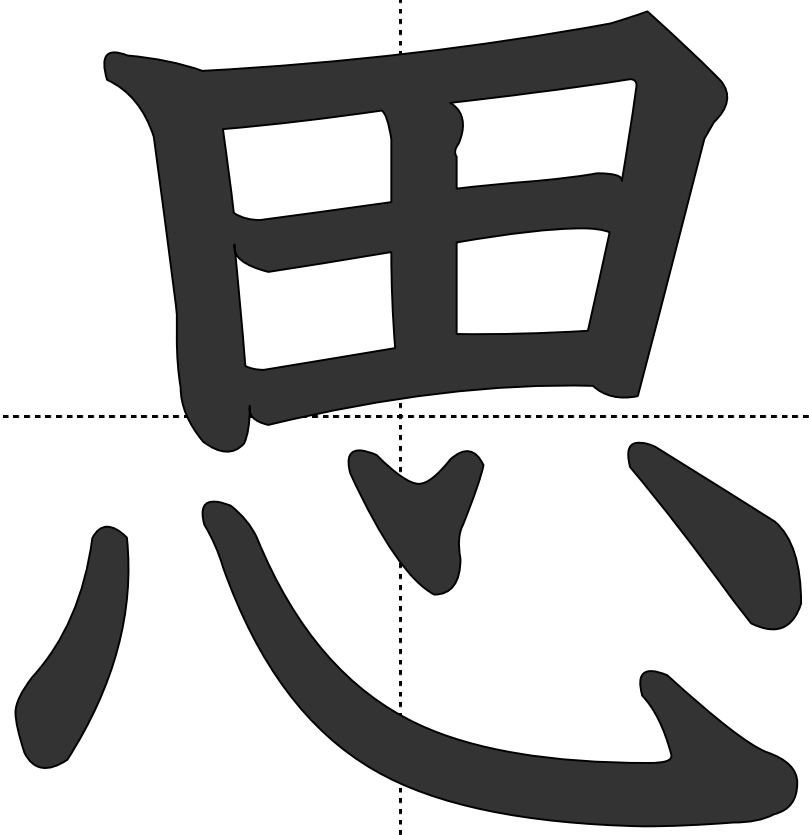
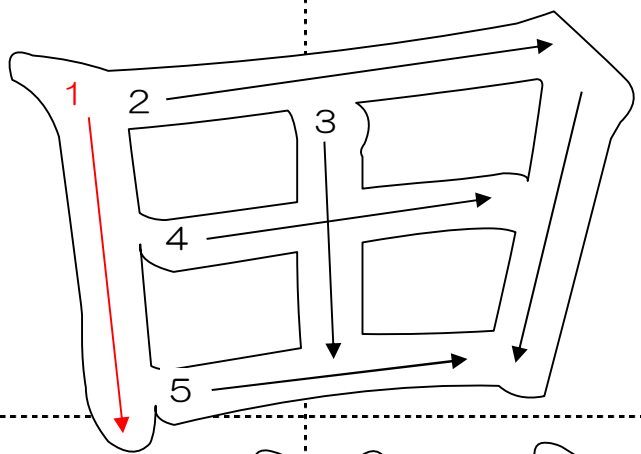


●こころ

☆やさしくされると ^{こころ}心 が あたたかくなります。

月 / 日
/

名前

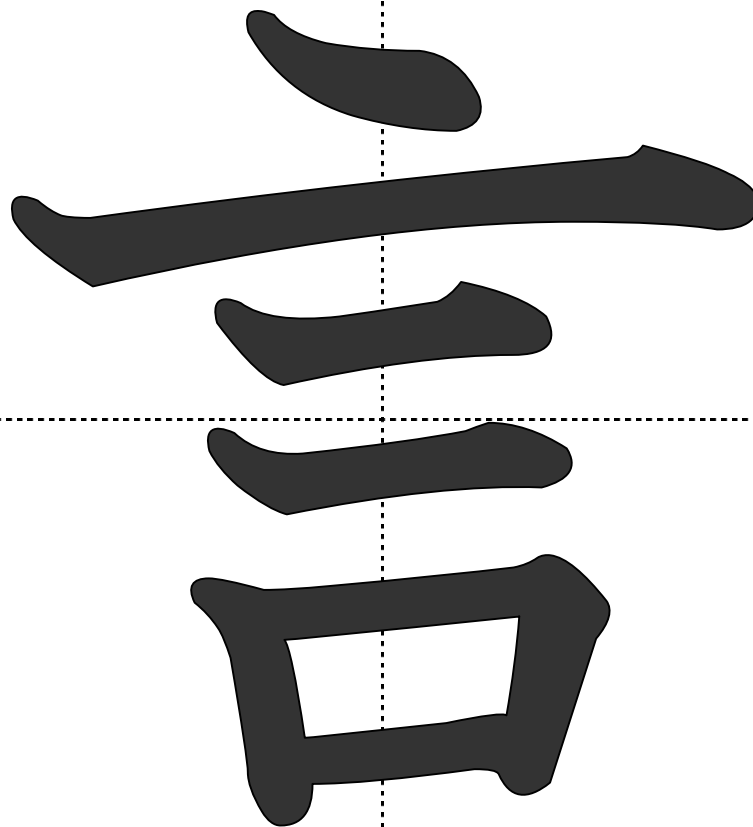
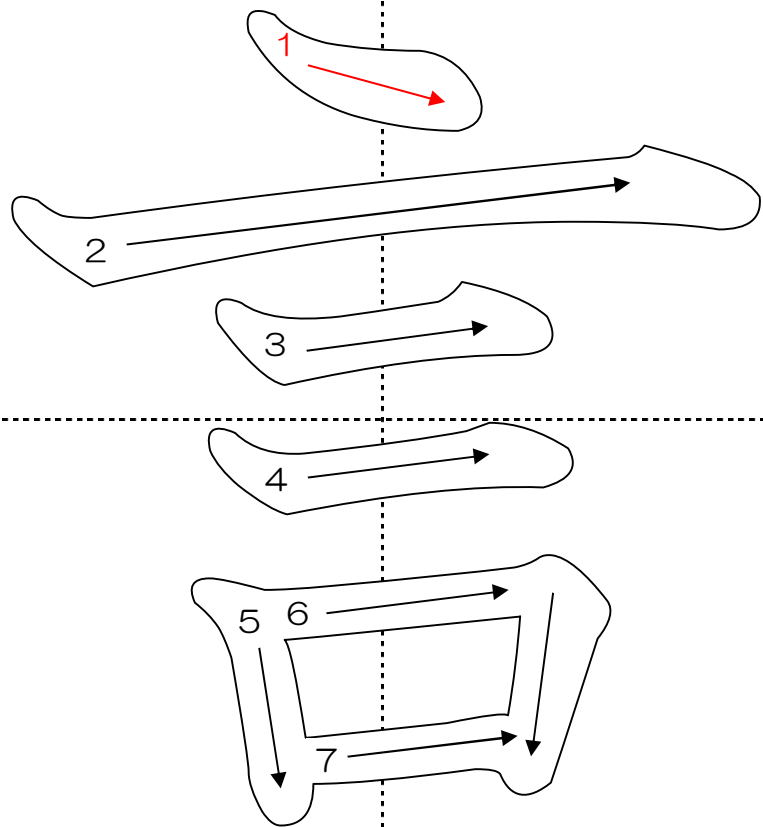


●おも(う)

☆こまったなとおもいます。

月/日
/

名前

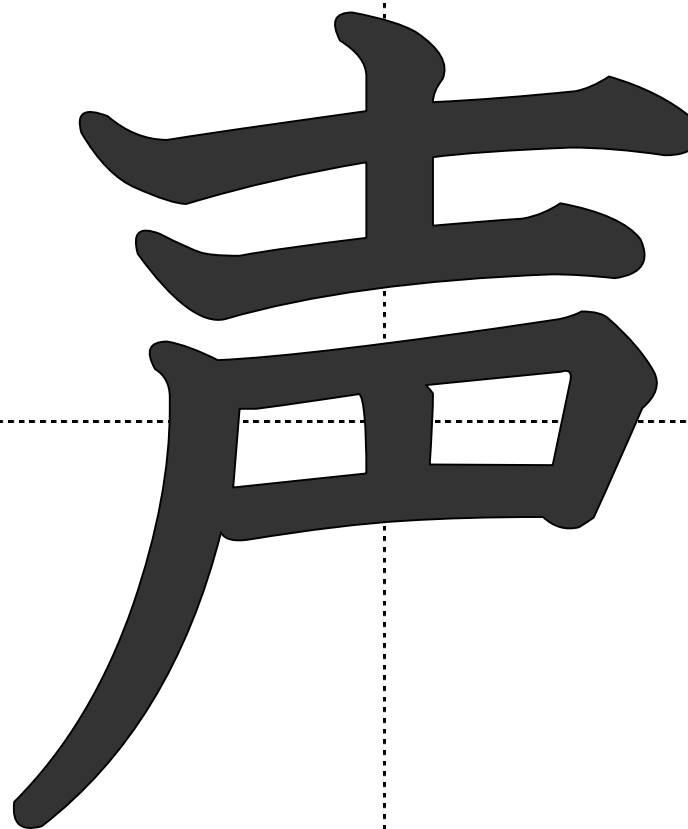
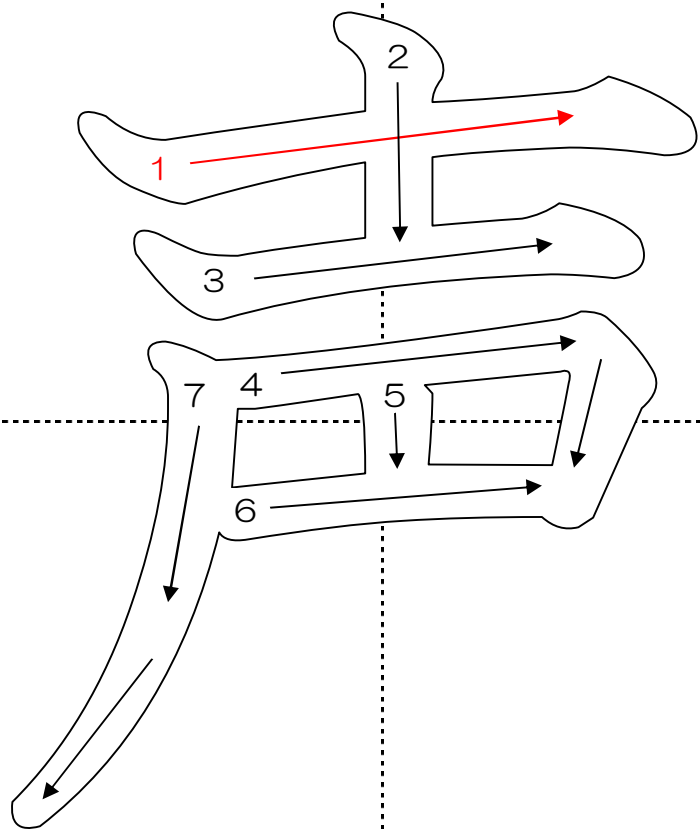


●い(う)

☆はっきりと言いいます。

月／日
／

名前

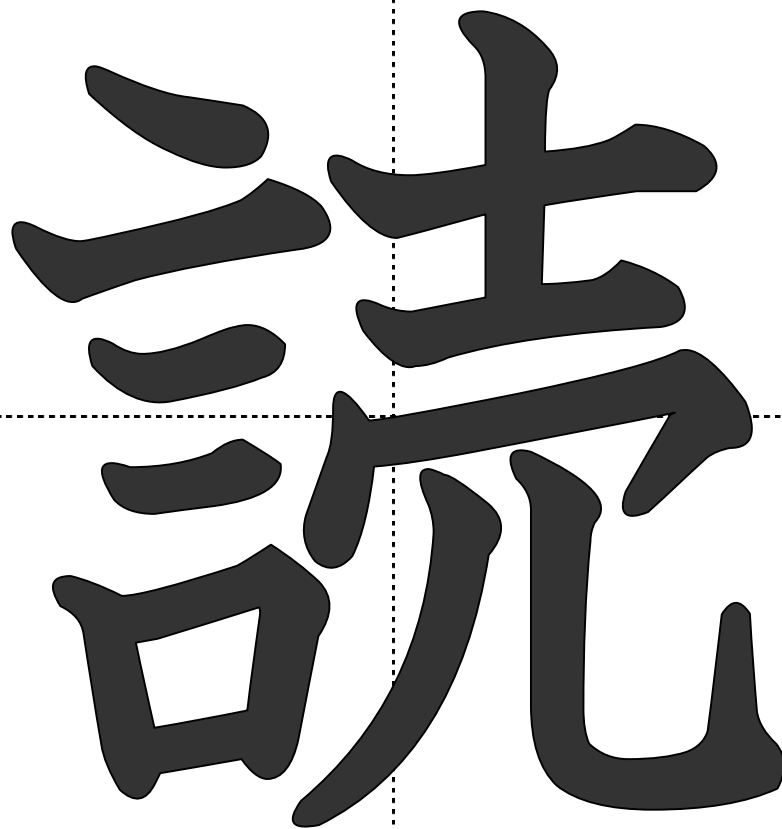
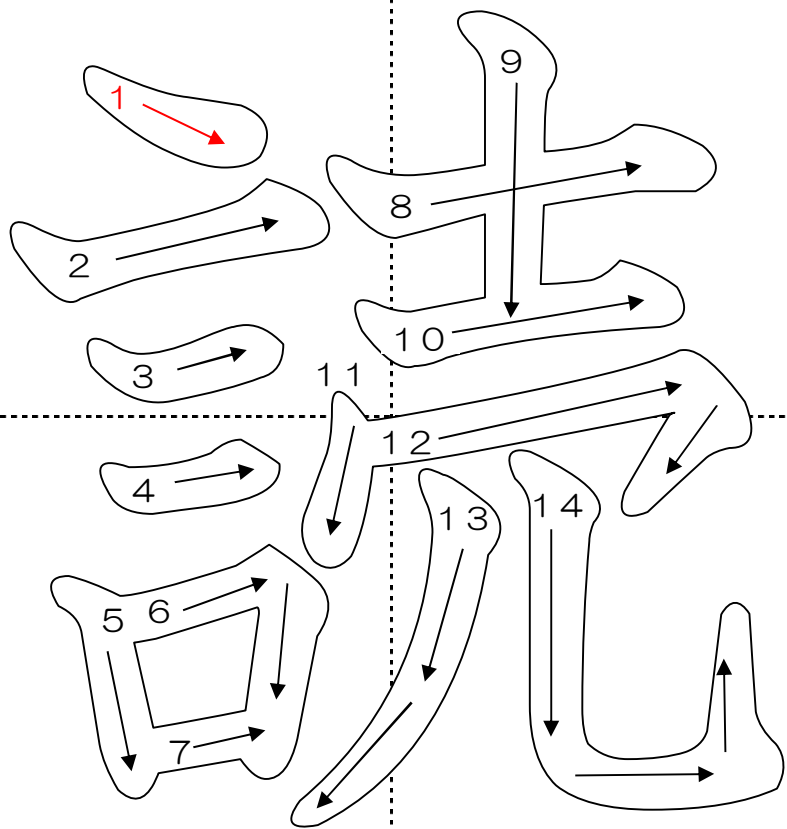


●こえ

☆大きな^{こえ}声でうたいます。

月／日
／

名前

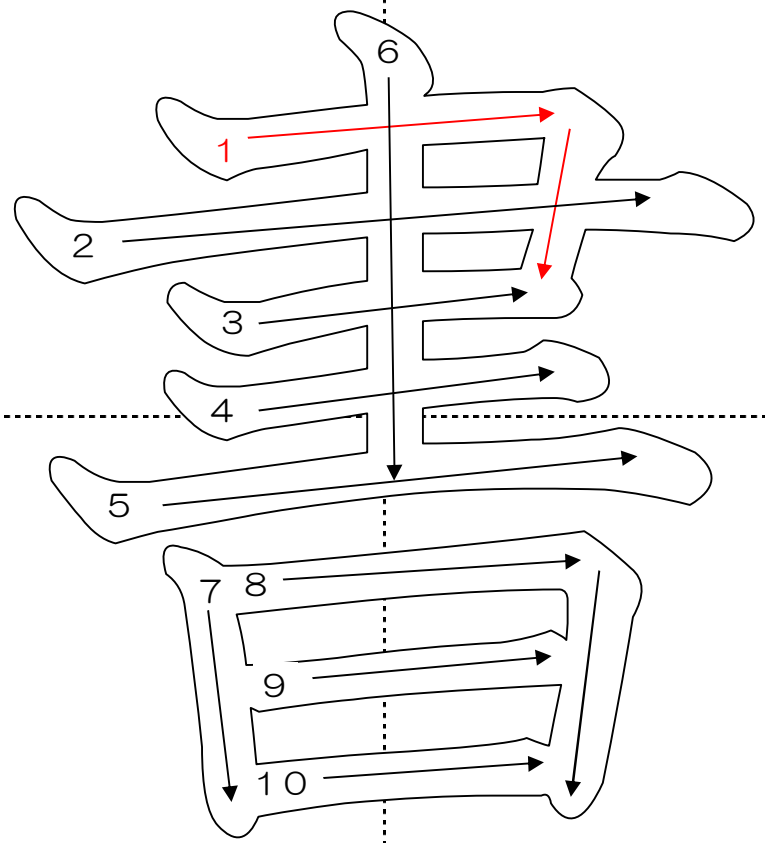


●よ(む)

☆本を^よ読みます。

月/日
/

名前

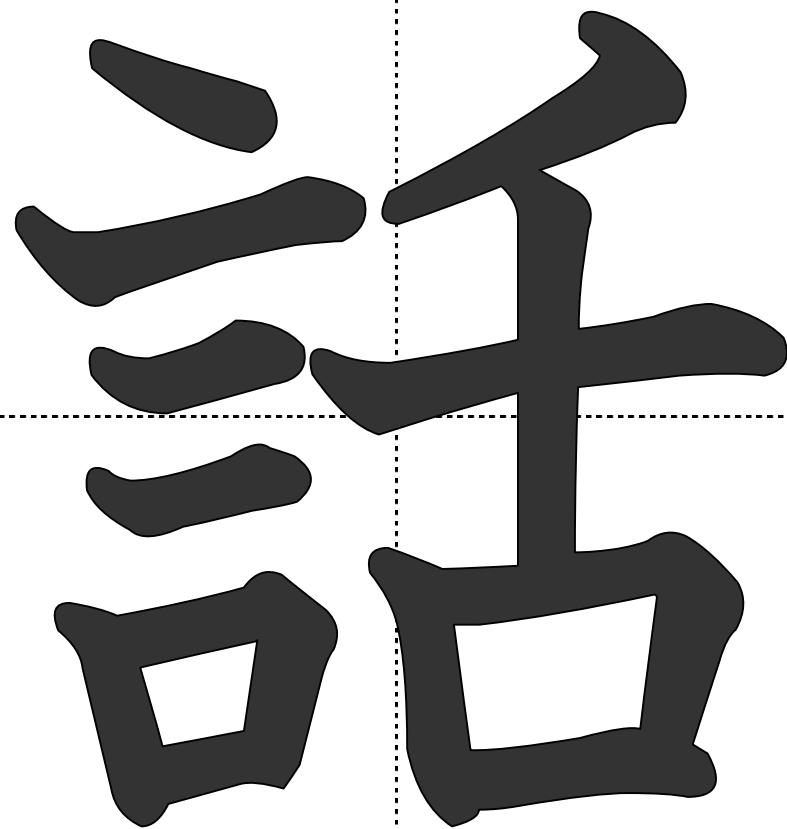
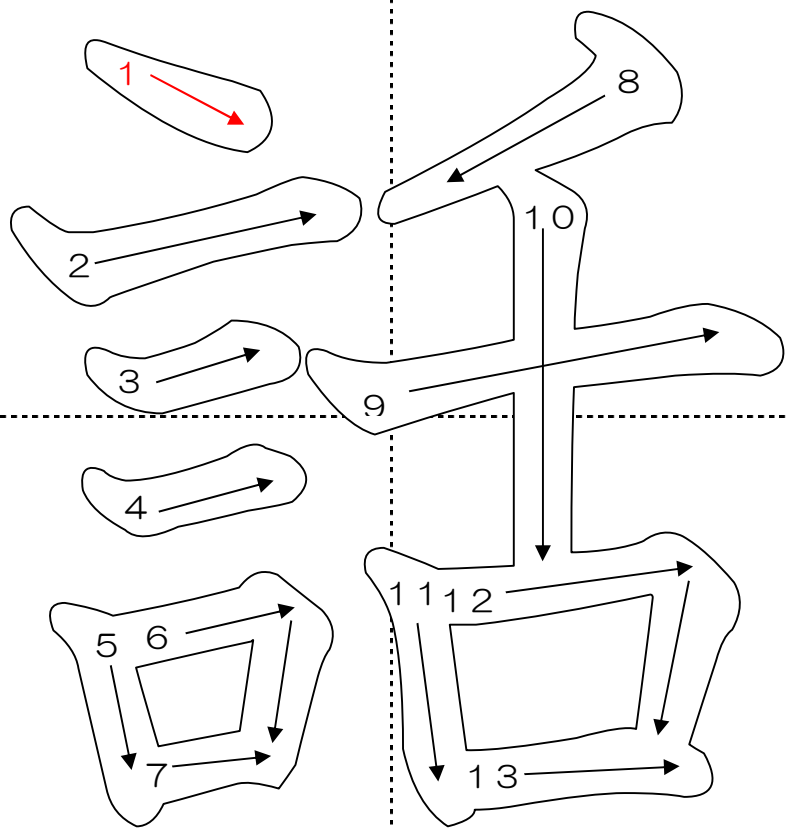


●か(く)

☆手がみを ^か書きます。

月/日
/

名前

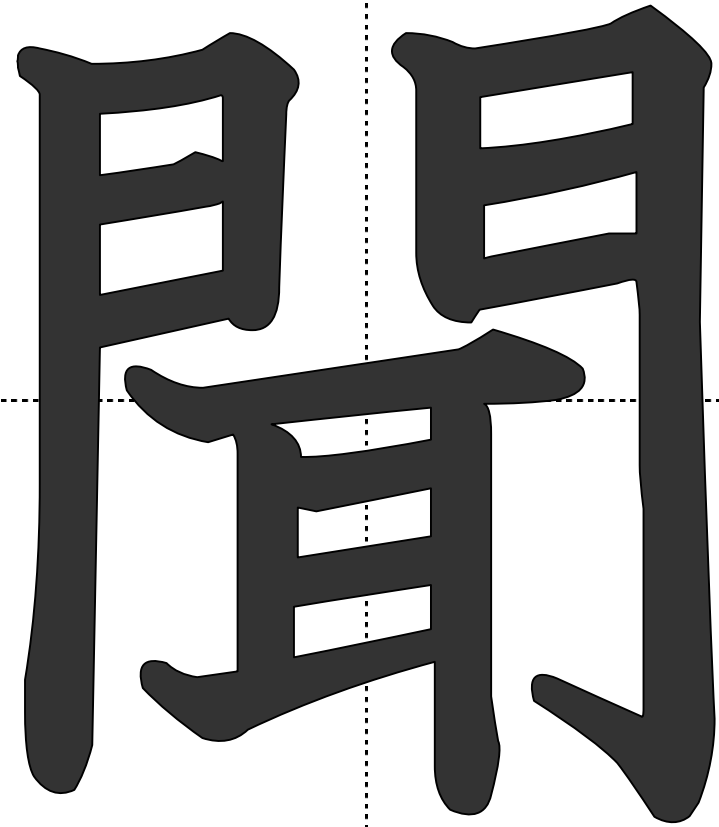
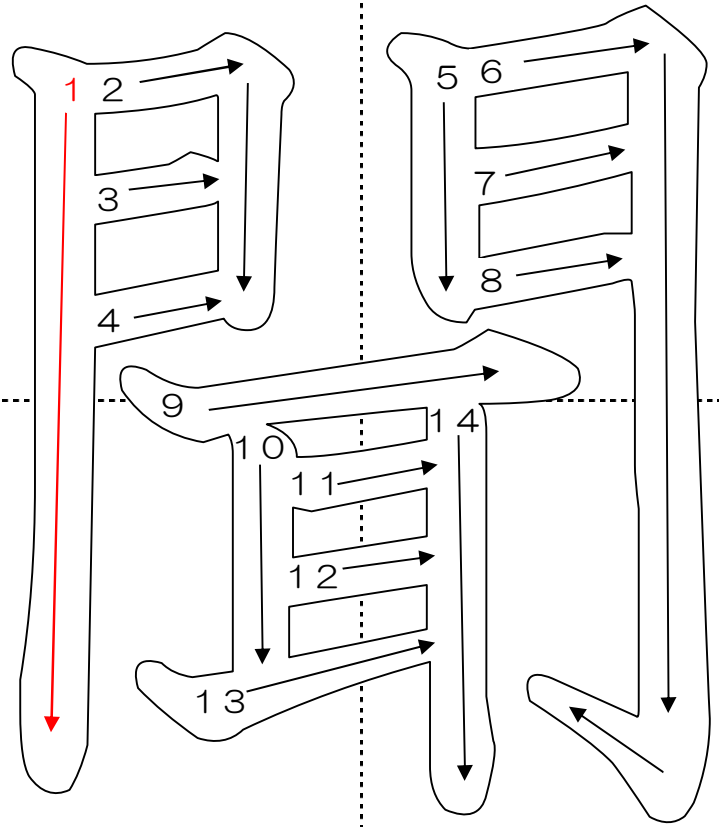


● はな(す)・はなし・わ

☆ ^{でんわ}電話 ^{はな}で話します。

月/日
/

名前

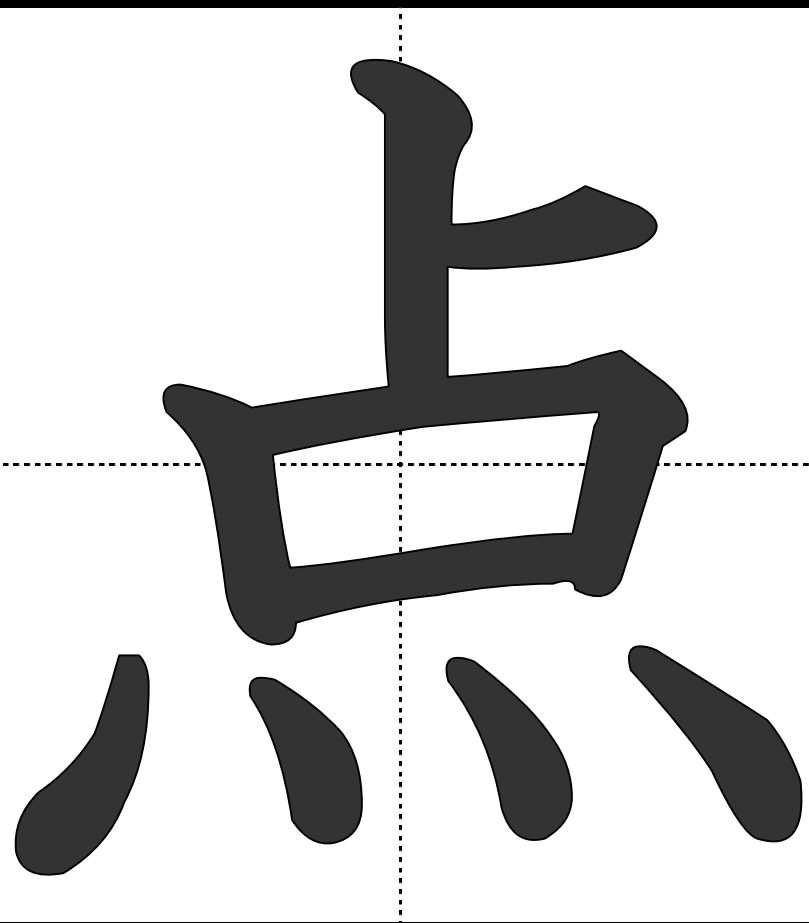
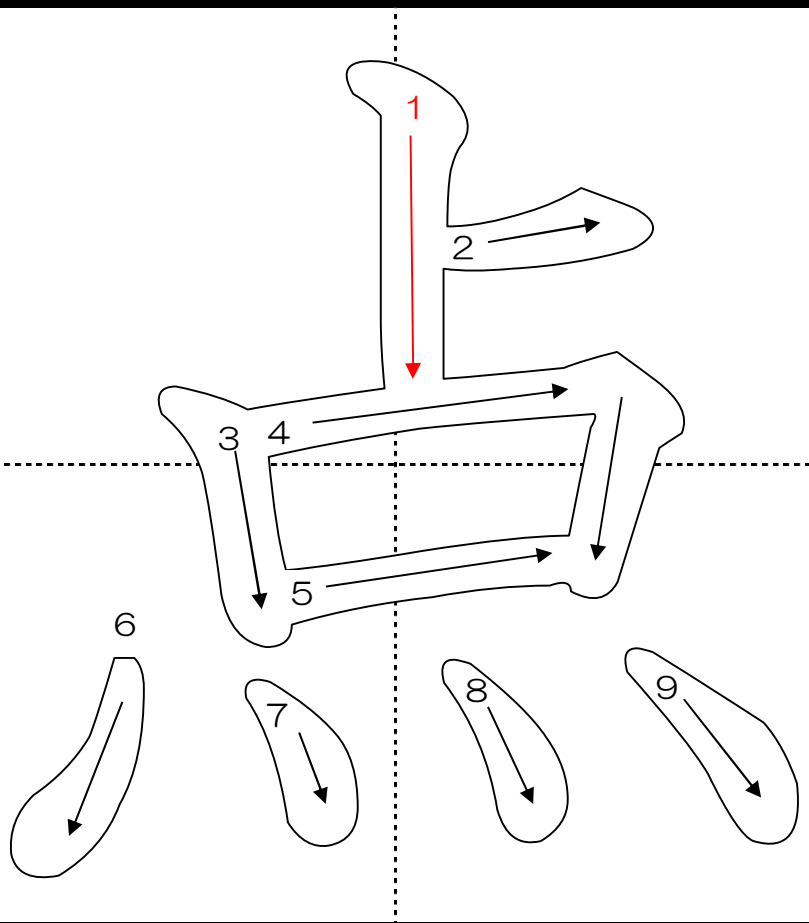


● き (く)

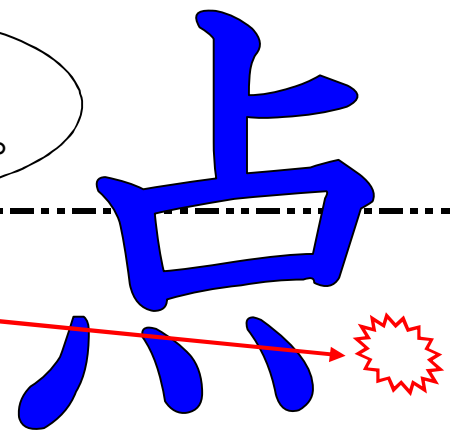
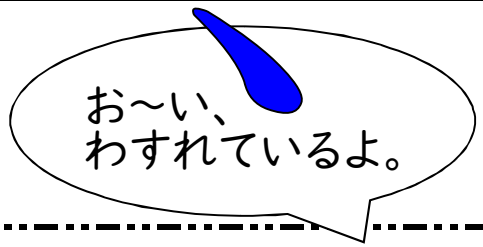
☆ ^{はなし}話を ^き聞きます。

月 / 日
/

名前



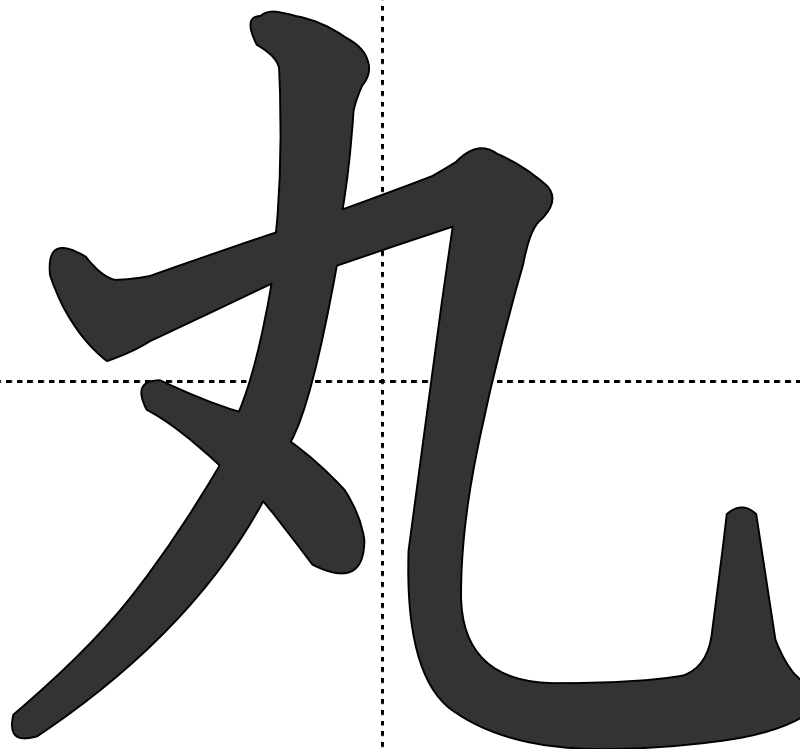
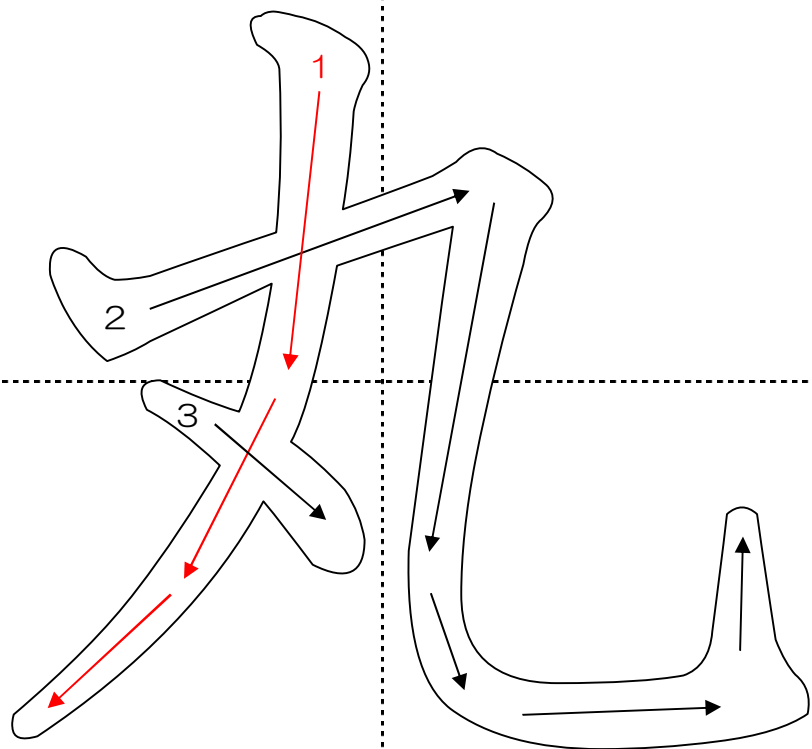
● てん



☆^{てん}点をわすれないようにしてください。

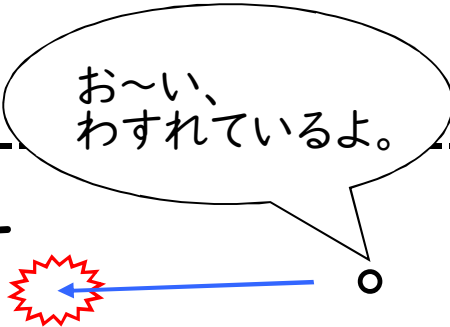
月／日
／

名前



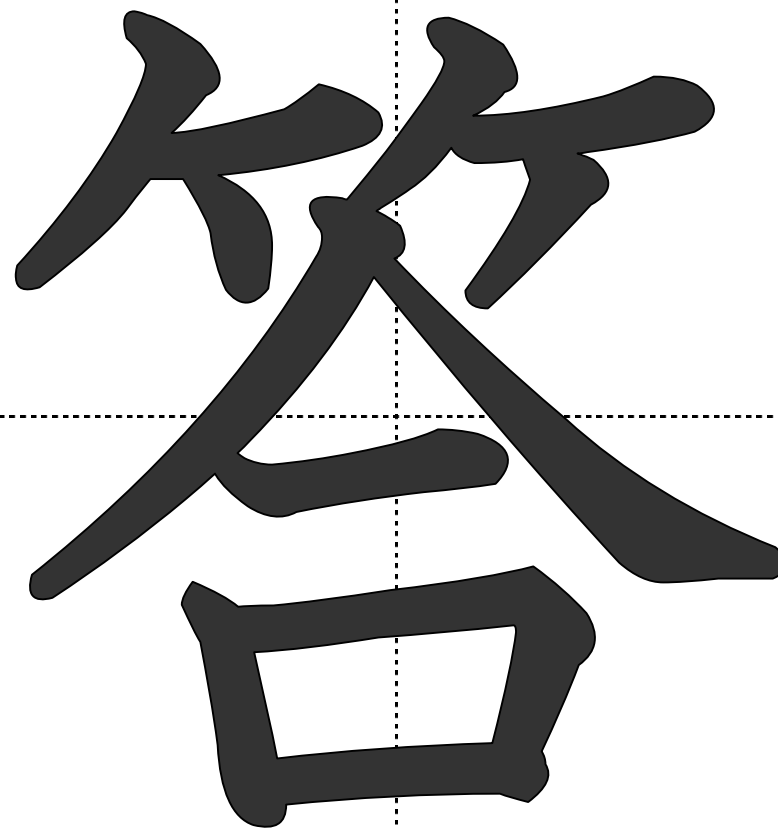
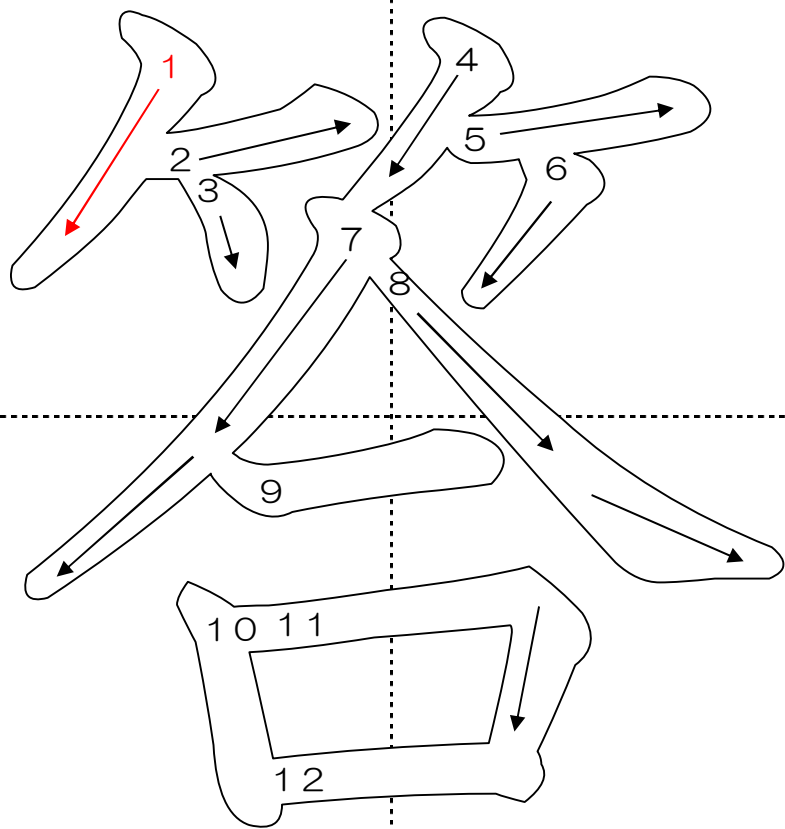
●まる

☆^{まる}丸をわすれないようにします



月／日
／

名前



● こと (え)

☆ ^{こと} 答え ^か を 書きます。

★ もんだい ★

りんごが2こ、みかんが3こあります。
あわせて何こになりますか。

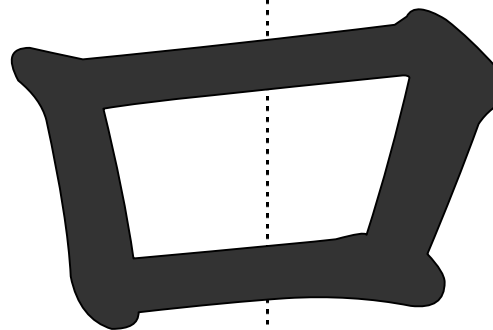
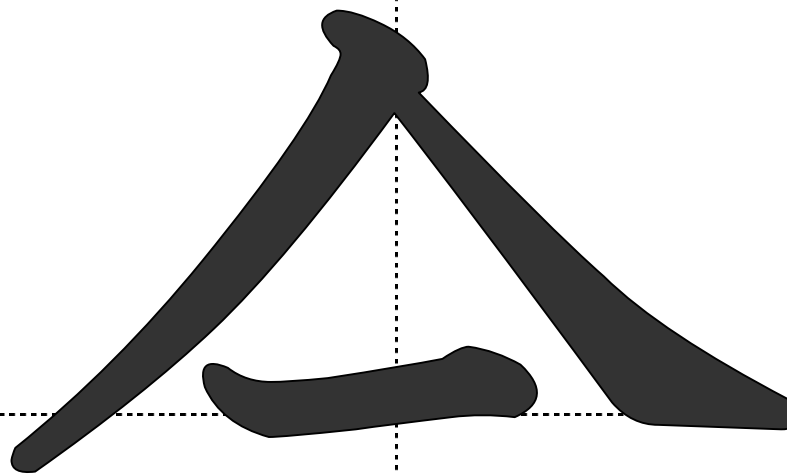
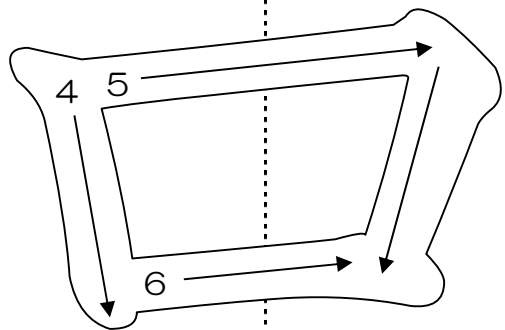
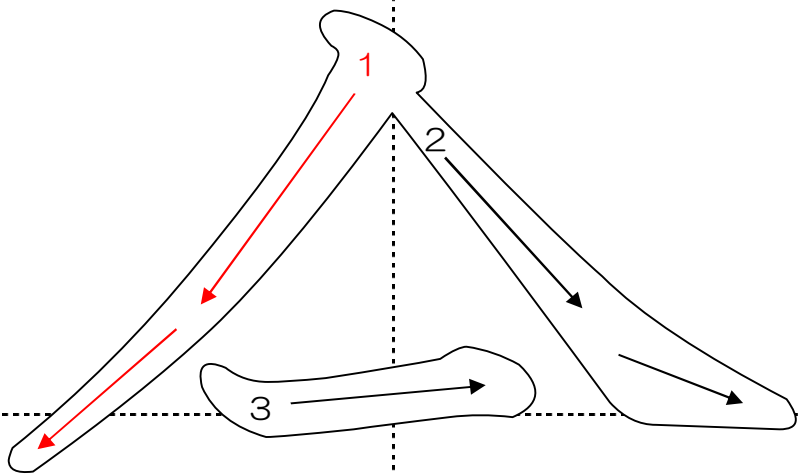
しき $2+3=5$

答え



月 / 日
/

名前



● あ(う)・あ(わせる)

☆ ^{こた}答え ^あ合わせ を します。

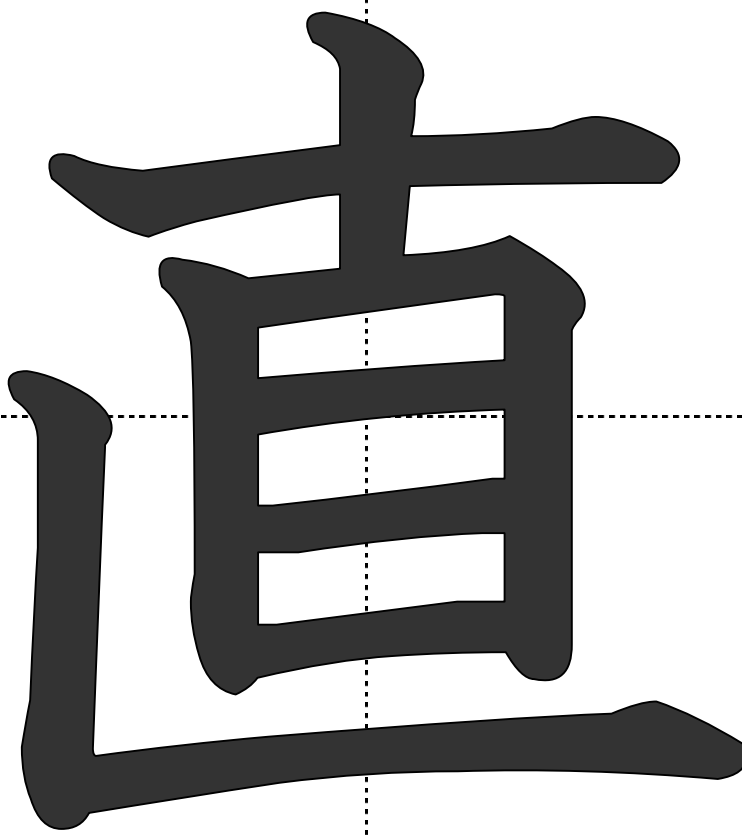
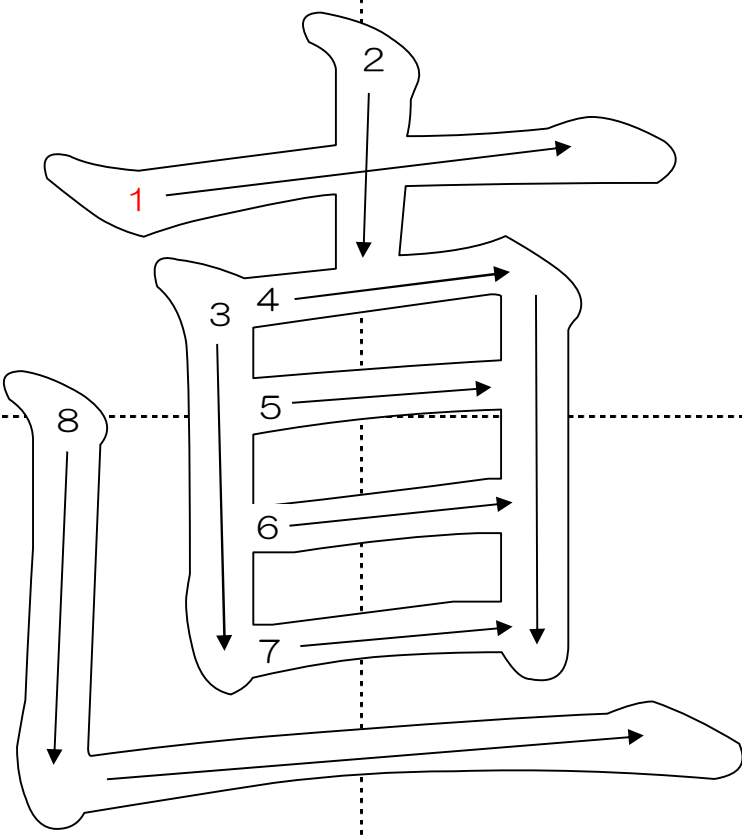
★もんだい★ 合ってた!

りんごが2こ、みかんが3こあります。
あわせて何こになりますか。

しき $2+3=5$ 答え 5こ

月/日
/

名前



●なお(す)

☆まちがいを ^{なお}直します。

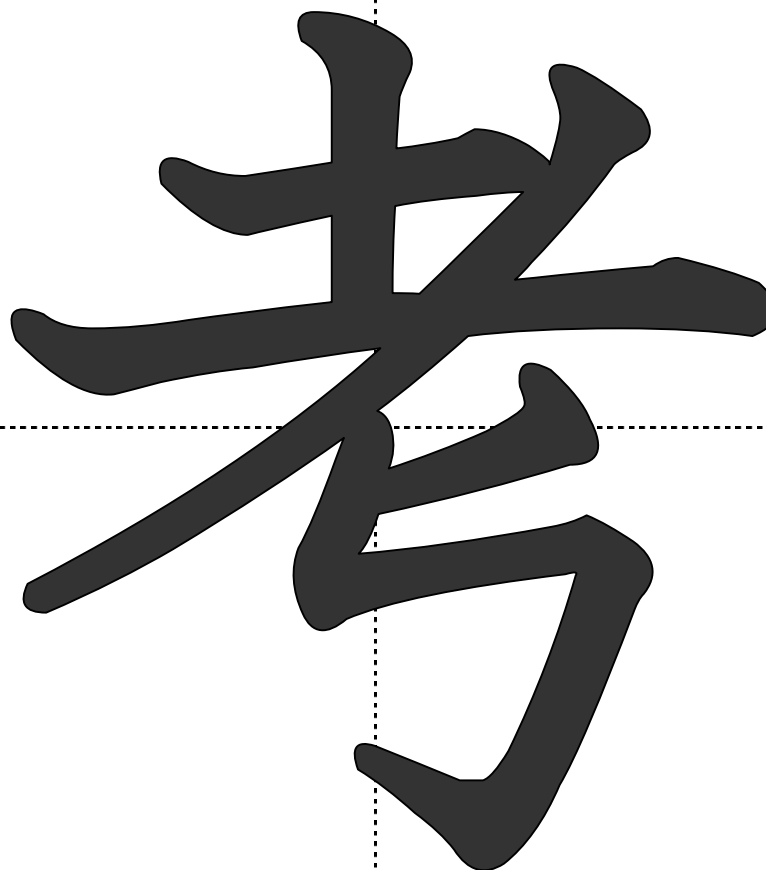
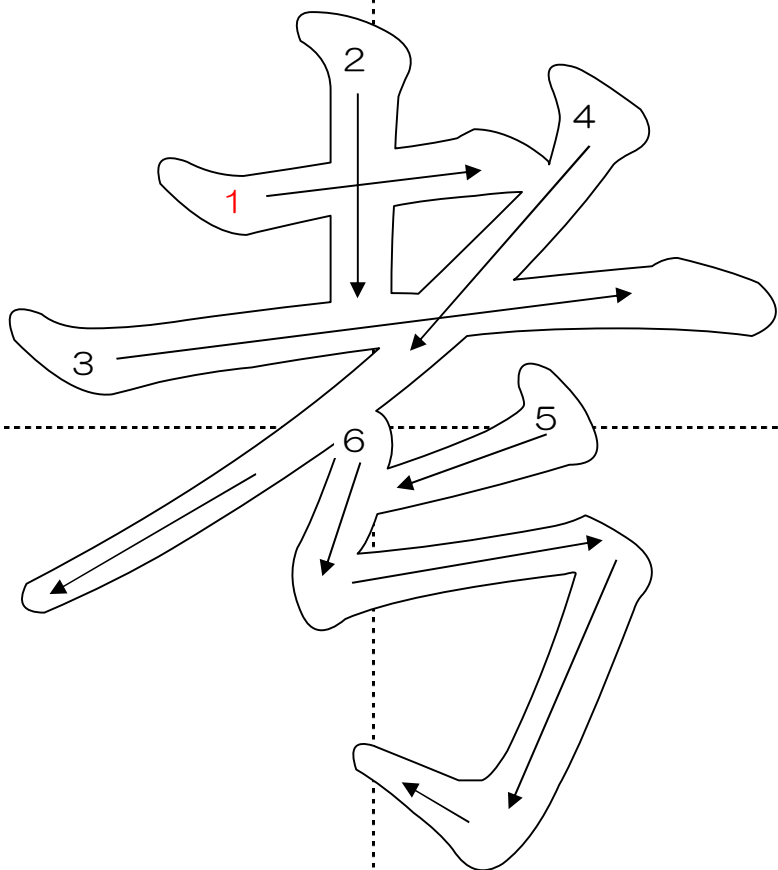
★もんだい★

りんごが2こ、みかんが3こあります。
あわせて何こになりますか。

しき $2+3=4$ 5 答え 4 こ 5こ

月 / 日
/

名前



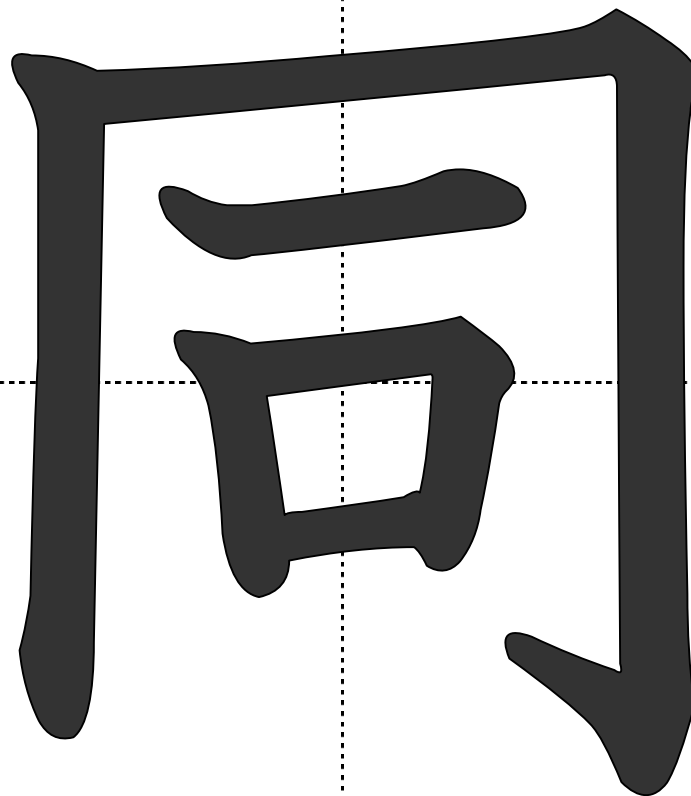
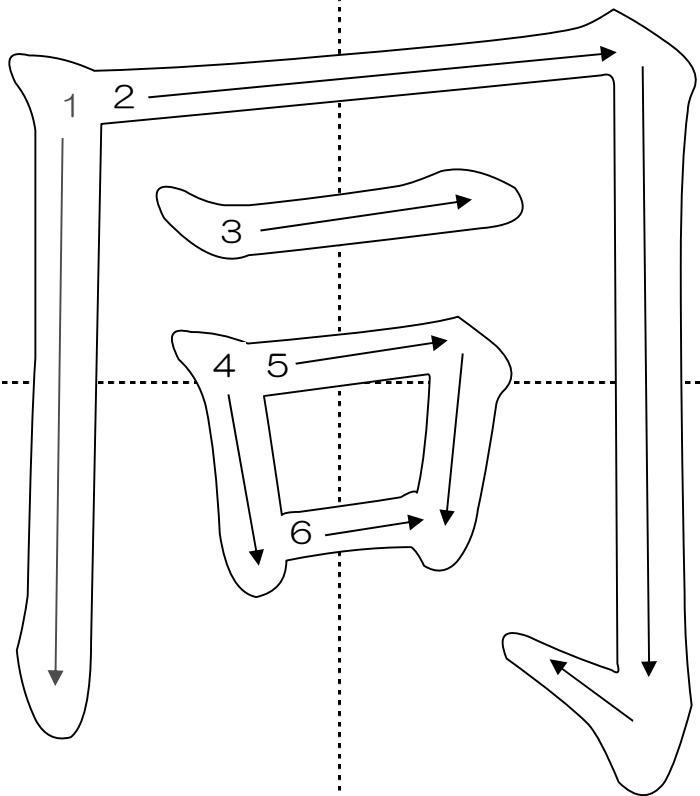
●かんが(える)



☆よく^{かんが}考えます。

月／日
／

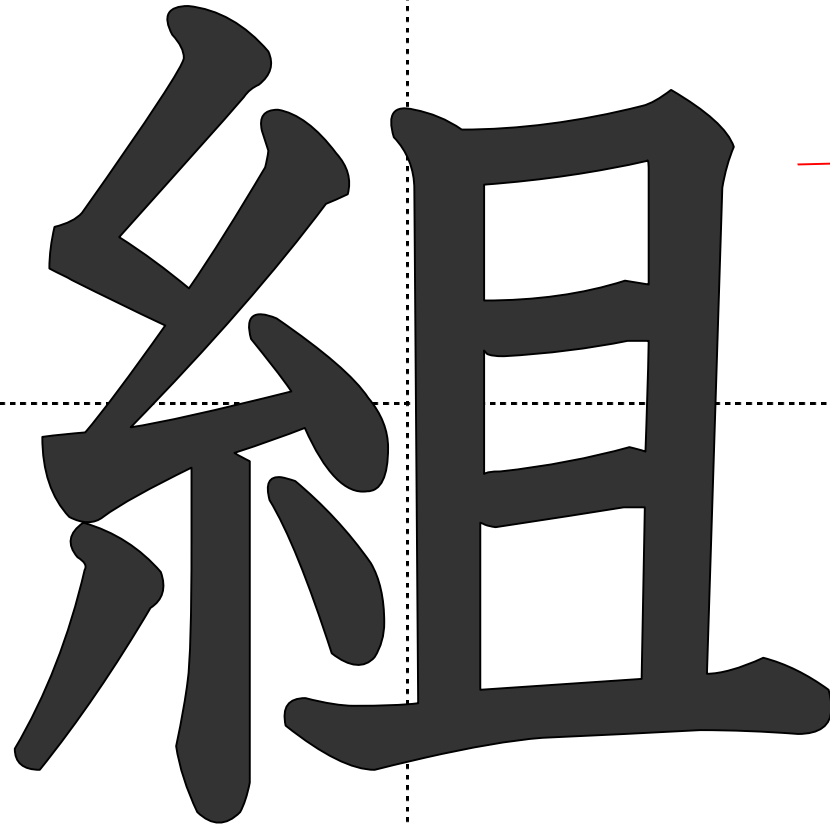
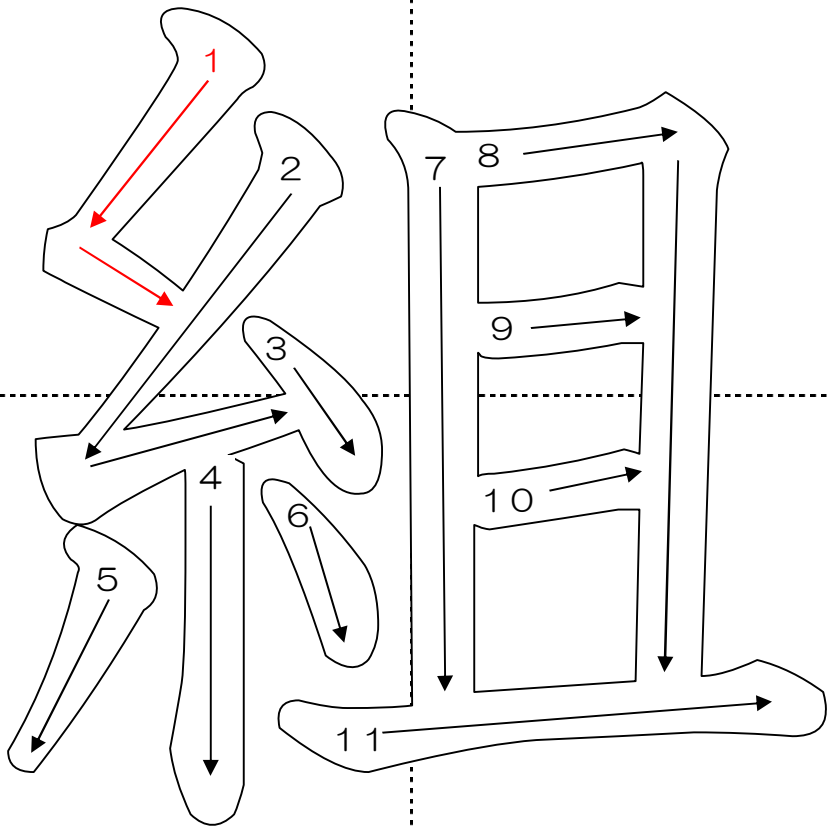
名前



●おな(じ)

☆ふたごの ^{きょう だい}兄弟は ^{おな}同じ顔をしています。

月／日
／



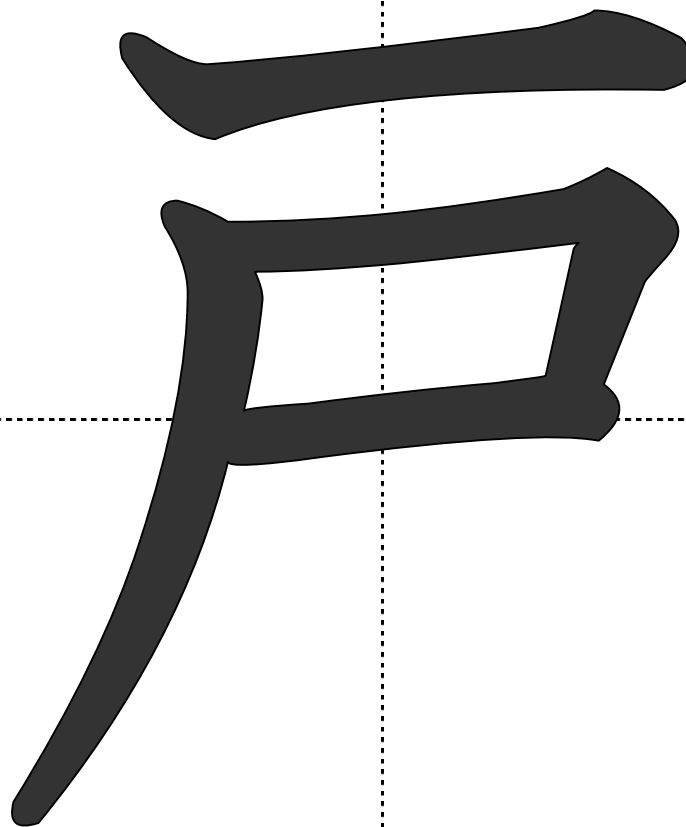
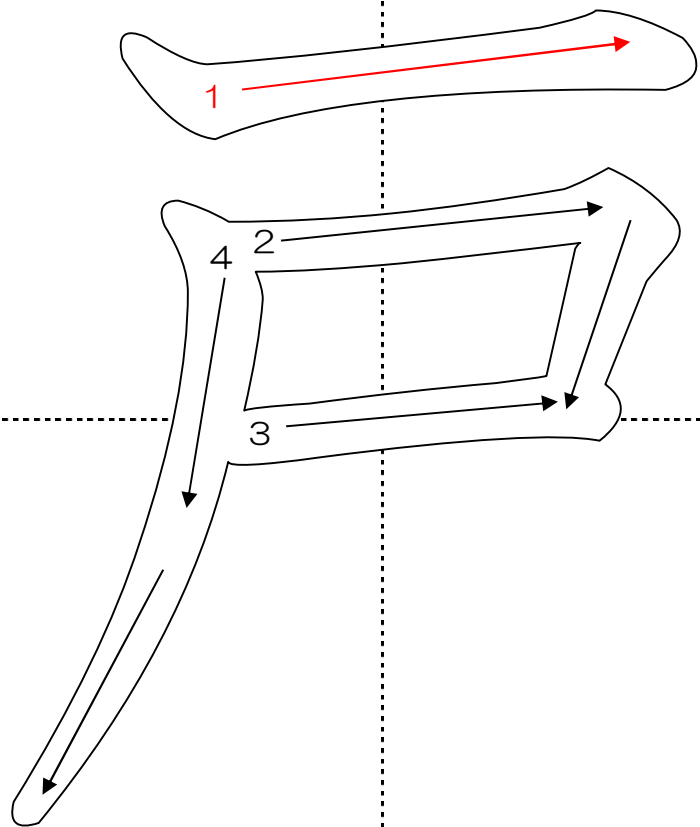
年
組
ば
ん
名 前

●くみ

☆○年○^{くみ}組はにぎやかです。

月／日
／

名前

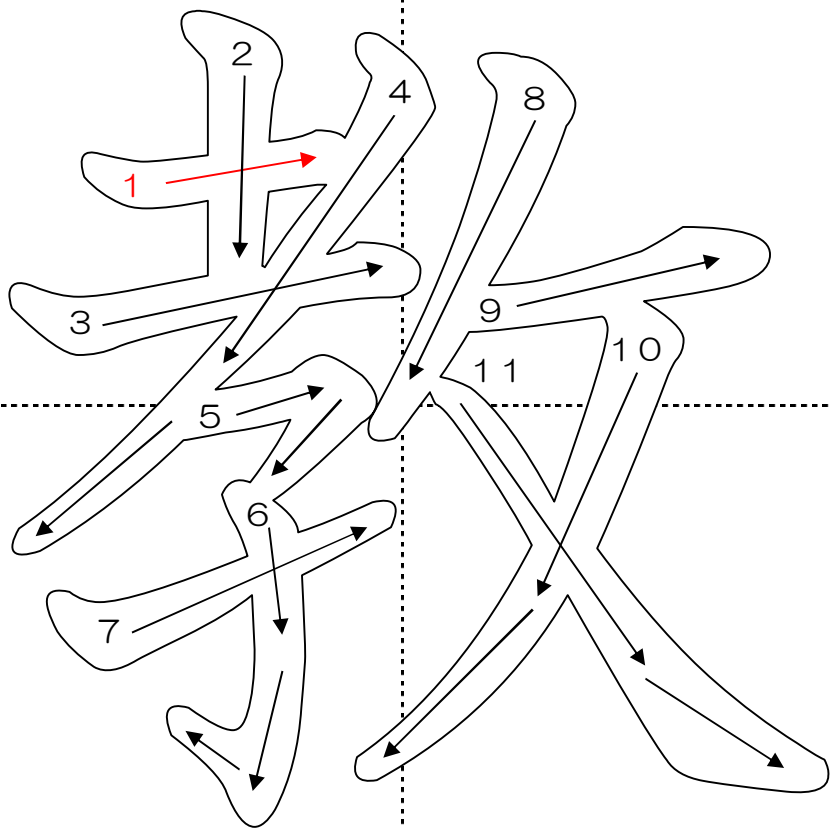


● と

☆ ^と戸 をあけます。戸 をしめます。

月 / 日
/

名前

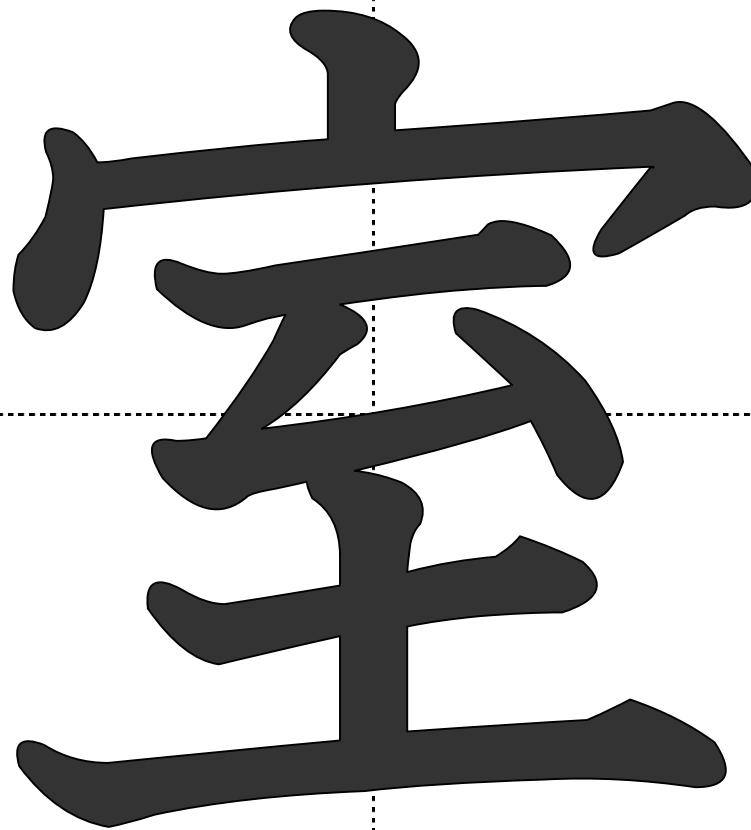
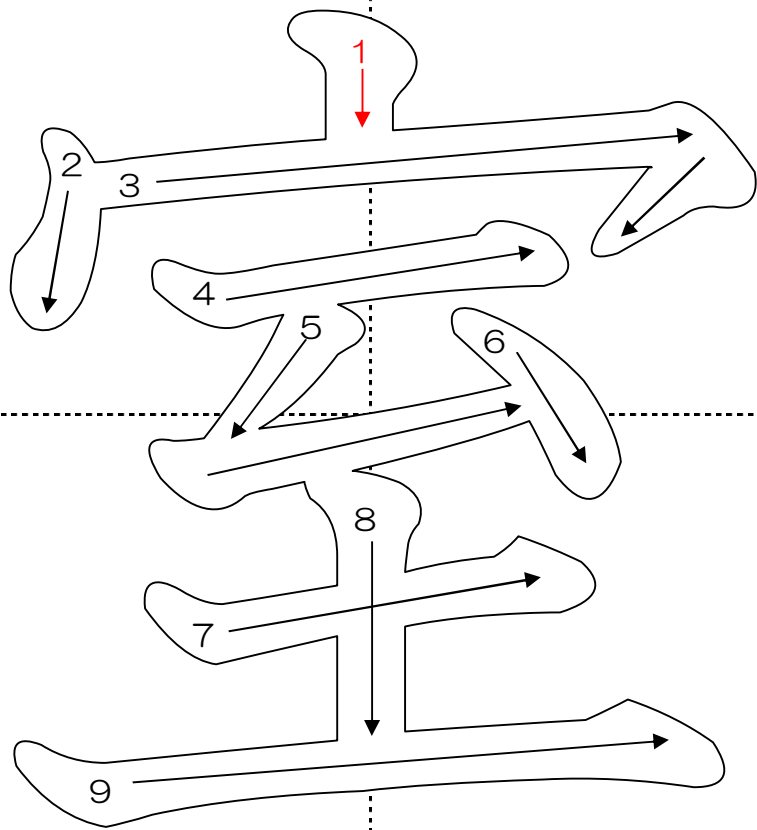


● おし(えます)・きょう

☆ 答えは ^{きょうしつ} 教室 で ^{おし} 教えます。

月 / 日
/

名前

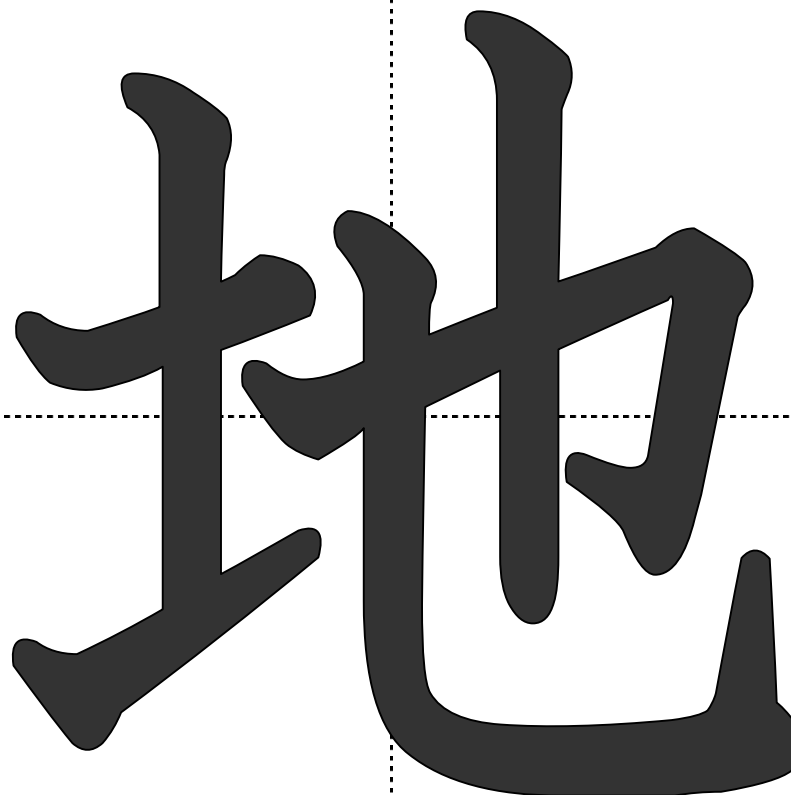
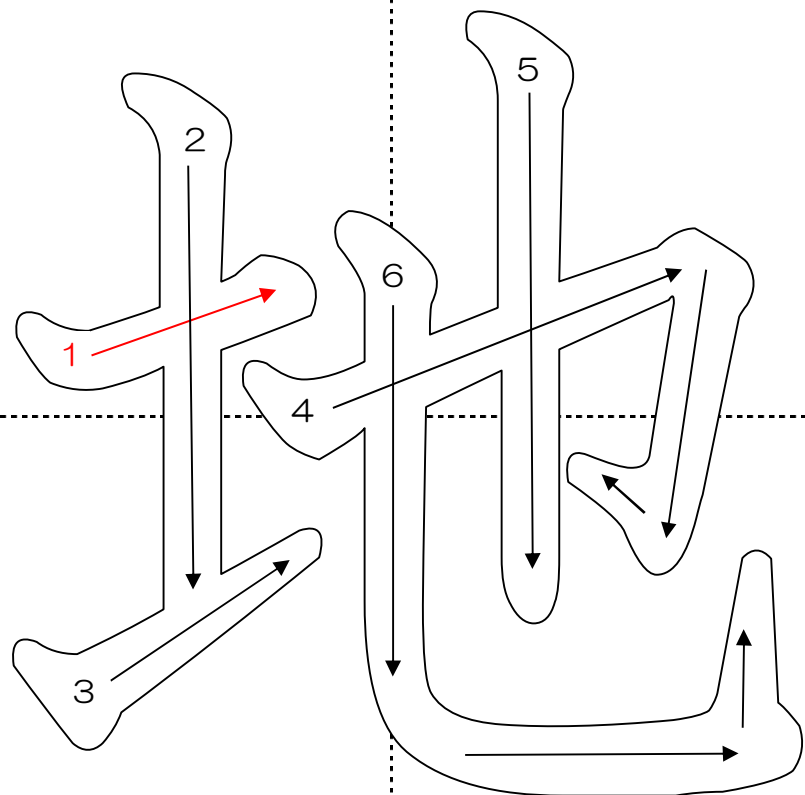


●しつ

☆にぎやかな^{きょうしつ}教室です。

月／日
／

名前

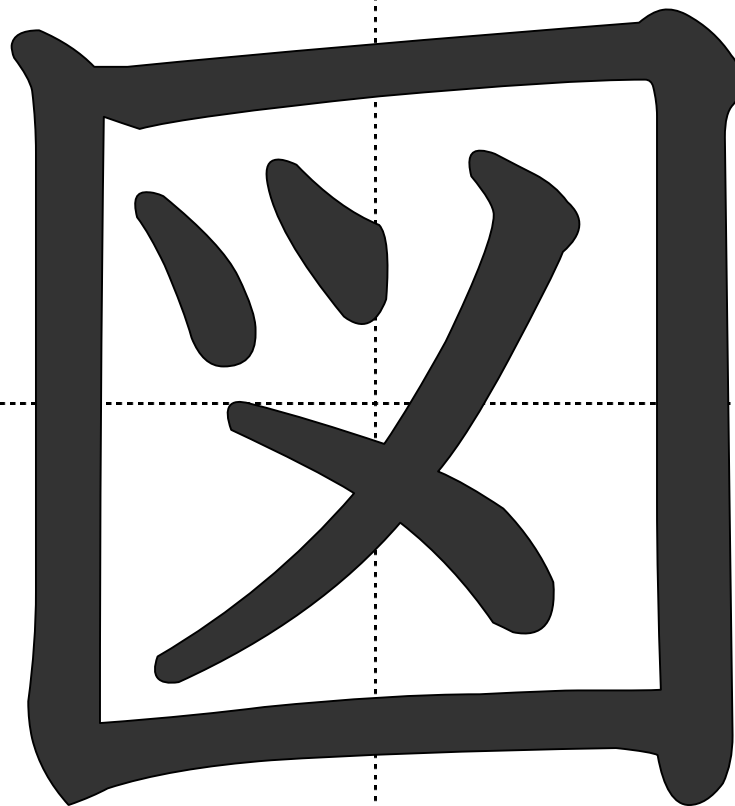
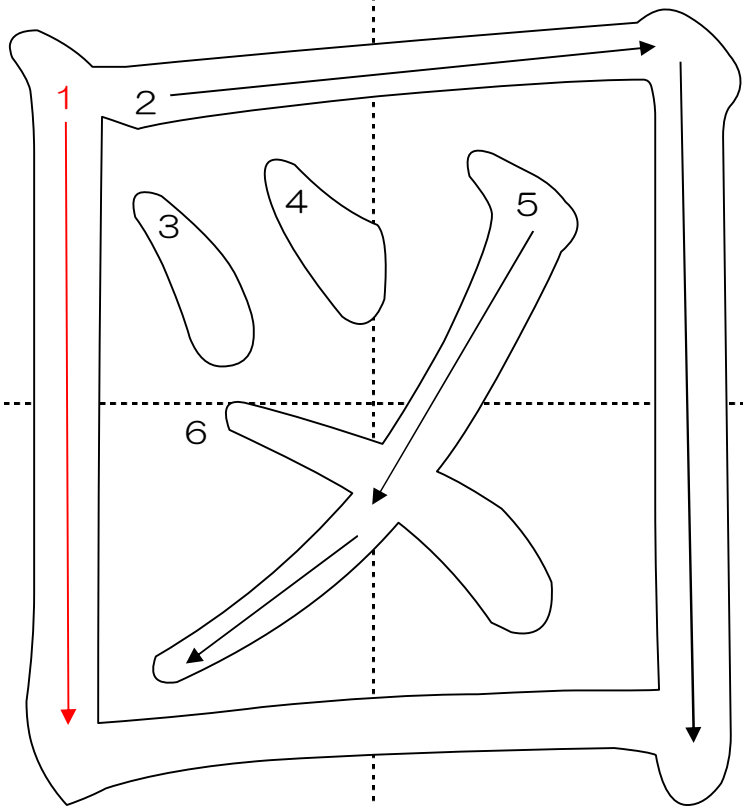


●ち

☆^ち地^ず図 を 見 ます。

月 / 日
/

名前



● ず

☆^ち地^ず図 を 見 ます。

月 / 日
/