

# ぐんま Digital Land

## デジタルプロダクツ&テクノロジーゾーン出展者募集要領

### 1 開催趣旨

デジタルイノベーションの端緒となる機会を県内企業や県民等へ提供するため、県内外から最先端のテクノロジーと新進気鋭なスタートアップが集結する、イノベティブな未来を創造する交流イベントを開催します。

なお、本事業は、来春の「G7群馬高崎デジタル・技術大臣会合」開催に向けた機運醸成事業の一環であり、「デジタル先進県ぐんま」を県内外に発信していくことを目的としています。

※本事業は、デジタルテクノロジーを広く体験していただきたく、学生や一般の方の来場も予定しています。ビジネスに特化した展示商談会とは異なりますので、ご了承ください。

### 2 開催概要

**会 期** 令和5年3月21日（火・祝） 10:00～16:30  
22日（水） 10:00～16:00

**会 場** Gメッセ群馬 展示ホール（群馬県高崎市岩押町12-24）  
**主 催** 群馬県

/ぐんま未来イノベーションLAB（「ぐんま Digital Land」開催実行委員会）  
（実行委員会：群馬県、（公財）群馬県産業支援機構、（一社）群馬県商工会議所連合会、群馬県商工会連合会、群馬県中小企業団体中央会、（一社）群馬県情報サービス産業協会、（一社）ICTまちづくり共通プラットフォーム推進機構、NPO北関東産官学研究会、群馬大学、前橋工科大学、群馬銀行、東和銀行、（一社）群馬県信用金庫協会、日本政策金融公庫（順不同）（2022年11月1日現在）

**入 場 料** 無料

**来場予定** 企業関係者、自治体職員、県民等 8,000人（予定）

**企画内容** ①デジタルイノベーションを加速する技術製品の展示・商談・マッチング  
（「先端テクノロジー」、「デジタルプロダクツ&テクノロジー」、「大学・研究機関」、  
「映像クリエイティブ」、「暮らしのDX」などのゾーンを設定）

②最先端デジタル技術の体験

③行政のデジタル化に関する取組のPR

この他、基調講演・セミナー、G7デジタル・技術大臣会合開催記念シンポジウムなどの同時開催イベントを調整中です。

### 3 出展者募集

デジタル技術や製品を活用し、社会や地域、業界の課題を解決するソリューションや、未来を担うスタートアップのユニークな製品や技術を紹介する「デジタルプロダクツ&テクノロジー」ゾーンへの出展者を以下のとおり募集します。

- (1) 出展要件 社会や地域、業界の課題解決に寄与するデジタルイノベーションを加速するデジタル技術や製品を有し、以下の要件を全て満たす企業や業界団体など。
- ① 企業の場合は、中小企業又は小規模企業者<sup>※</sup>（スタートアップを含む）であること。  
※中小企業基本法に定義される中小企業又は小規模企業者  
ご参考：中小企業庁ホームページ「中小企業・小規模企業者の定義」  
<https://www.chusho.meti.go.jp/soshiki/teigi.html>
  - ② 会期中、来場者への技術・製品の説明や商談に対応できる者を展示ブースに常時配置するとともに、出展物の保護・管理を実施すること。
  - ③ イベント開催及び出展に関する事項について、主催者の指示に従うこと。
  - ④ 「ぐんま未来イノベーションLAB」会員であること。  
(出展申込後の入会でも構いません。)

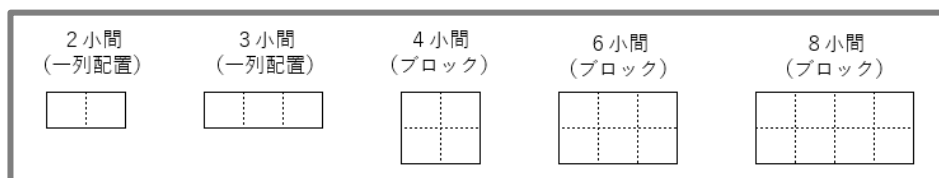
※中小企業又は小規模企業者（スタートアップを含む）以外の企業様は、企業規模を問わずご出展いただくことができる「先端テクノロジーゾーン」への出展をご検討ください。

- (2) 出展料 1小間あたりの出展料は次のとおりです。

**県内企業<sup>※</sup> 20,000円（税込）** ※群馬県内に本社又は拠点(支店・営業所等)を有する企業  
**県外企業 30,000円（税込）**

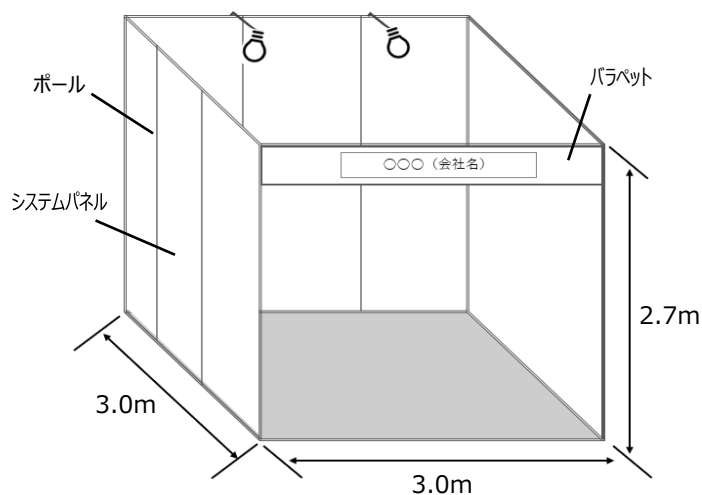
なお、複数小間のお申し込みも可能です。

2小間以上の場合は、以下より選択してください。(最大8小間まで)



### (3) 基本小間仕様

1小間あたり占有部分は、間口3.0m×奥行3.0m×高さ2.7mとなります。  
基本小間には、以下の設備が含まれます。



<基本小間に含まれる標準設備>

- ・机 (W1800×D600×H700：2台)
- ・パイプ椅子 (1脚)
- ・社名板 (1枚)
- ・パラペット
- ・アームスポット (2灯)
- ・コンセント (1カ所)
- ・電気幹線工事・使用量 (1kw まで)

注1) 1島は原則として4小間で構成し、後壁・側壁はシステムパネルにより主催者側で仕切りを設けます。よって、通路に接する正面及び側面の計2辺は壁面がありません。(上記図は向かって右側壁面がないパターンです。4小間以上お申し込みの場合は1島を申込小間数で構成する予定です。)

注2) 基本小間の標準設備は設置せず、スペースでのお渡しも可能です(標準設備の一部使用は可)。なお、2小間以上でパラペットを設置する場合は、3.0mごとにポールの設置が必要となります。

注3) 上記以外の小間内装飾は、原則として出展者手配により施工してください。ただし、一部の装飾品レンタルや電源追加工事などは有料にてご案内予定です。

(4) 募集事業者数 80者程度

### (5) 申込方法

群馬県ホームページから、「申込シート」をダウンロードして記入のうえ、ぐんま電子申請受付システムからお申し込みください。

- ◆「申込シート」のダウンロード(群馬県ホームページ)

[https://www.pref.gunma.jp/06/cz01\\_00019.html](https://www.pref.gunma.jp/06/cz01_00019.html)

- ◆出展申込(ぐんま電子申請受付システム)

[https://s-kantan.jp/pref-gunma-u/offer/offerList\\_detail.action?tempSeq=10307](https://s-kantan.jp/pref-gunma-u/offer/offerList_detail.action?tempSeq=10307)

注1) 提出ファイルの容量は合計 50MB 以内としてください。

注2) 申込シートは、元のファイル形式 (Word) のままご提出ください。

#### (6) 申込締切 **令和4年12月26日(月)**

※予定小間数に達した場合は、申込締切日以前に募集を終了することがあります。

※出展申込後の取消し・小間数変更は対応いたしません。ただし、主催者がやむを得ないと判断した場合に限り取消し等を認めます。

#### (7) その他

・出展の可否は申込内容を審査のうえ決定し、1月上旬に申込者へ審査結果通知及び出展料請求書を送付します。

【出展料納付期限：令和5年1月下旬】

・2月上旬に出展者向け説明会を開催します。(オンライン開催を予定)

・小間位置は出展内容等を考慮して主催者が決定します。小間位置の変更はお受けできません。

## 4 新型コロナウイルス感染症への対応

群馬県「社会経済活動再開に向けたガイドライン」をはじめとした各種ガイドライン等を遵守し、必要な感染防止対策を講じた上で開催します。

また、新型コロナウイルスの感染状況によっては、感染拡大地域など特定地域からの出展や来場を制限またはお断りする場合があります。

## 5 注意事項等

- 小間の譲渡・転貸・交換はできません。
- 会期中いかなる理由によっても、出展物や装飾物を即売することはできません。
- 主催者は、天災その他やむを得ない事情により会期等を変更、又は中止する場合があります。この場合、主催者は中止によって生じた損害の補償の責めを負いません。
- 主催者は、展示物・金品の紛失、盗難、損傷、輸送事故、来場者の取扱い不注意などによる損害について、いかなる補償の責めを負いません。したがって、出展者の責任において出展物保護にあたるとともに、保険を付す等の措置をとってください。
- 消防法等、法令による展示規制に基づく、安全確保のための措置や展示装飾の改修等にかかる費用は、出展者負担とします。
- 出展者及びその関係者により発生した事故・損害については、当該出展者の責任において解決するものとします。
- 自社小間外での来場者の誘引、資料やサンプルの配布等これに類する行為はできません。このほか、来場者や他出展者への迷惑行為と主催者が判断した行為は、規制又は出展中止の対象となります。

- 主催者は、展示会会期中、会期後の商談、契約内容に関してその責任を負いません。
- 主催者が取得した出展者情報（個人情報を含む）は、本事業の開催及び成果把握のために使用します。なお、主催者の判断により、主催者が本事業開催のために委託契約を結ぶ設営事業者等第三者へ情報を提供することがあります。
- 主催者が撮影した会期中の写真は、県等の広報、ホームページなどで使用する場合があります。

## 6 スケジュール ※変更となる場合がございます

令和4年12月26日（月）	出展お申し込み締切【延長しました】
令和5年 1月上旬	出展者決定
1月下旬	出展料お支払い期限
2月上旬	出展者説明会（オンライン）
3月20日（月）	設営日
3月21日（火）	開催当日①
3月22日（水）	開催当日②、撤収

## 7 問い合わせ先

群馬県 産業経済部 未来投資・デジタル産業課

（ぐんま Digital Land 開催実行委員会）

電話：027-897-2792 / E-mail：miraitoushi@pref.gunma.lg.jp

## 参考：会場アクセス



Gメッセ群馬