

令和3年度砂利採取業務主任者試験

試験問題

[注意] 添付別紙の「注意事項」を必ず読んで解答して下さい。

問 1 砂利採取法の適用に関する次の（１）～（４）の記述のうちから、砂利採取法規上誤っているものを一つ選べ。

- （１） 砂利の採取行為そのものによりもたらされた災害でなくとも、災害の発生と砂利の採取行為とが社会通念上原因と結果の関係に立つものであれば、それは砂利の採取に伴う災害として砂利採取法の適用を受ける。
- （２） 砂利を採取しないで、他の業者から砂利を全て購入し、その洗浄行為だけを行っている場合は、砂利採取法の適用を受けない。
- （３） 河川管理者が河川工事又は河川の維持のために河川区域内で行う砂利の採取は砂利採取法の適用を受けない。
- （４） 宅地造成工事などの工事現場において生じた砂利を他の箇所で使用する目的をもって採取する場合は、砂利採取法の適用を受ける。

〔法令問題〕

問2 砂利採取業務主任者及びその職務に関する次の（ア）～（エ）の記述のうち、砂利採取法規上正しいものの組合せを（1）～（4）のうちから一つ選べ。

- （ア） 砂利の採取に従事する者は、砂利採取業務主任者がその職務を行うために必要であると認めてする指示に従わなければならない。
- （イ） 砂利採取法第32条の帳簿の記載及び同法第33条の報告について監督すること。
- （ウ） 砂利採取業務主任者の職務は、「砂利の採取に伴う災害の防止」に関するものに限られる。
- （エ） 砂利採取場の砂利採取量など経営計画を立案し、事業者との調整を図り、経営対策及びその対策に必要な調査などを行うこと。

- （1） （ア）と（エ）
- （2） （イ）と（エ）
- （3） （ア）と（イ）と（ウ）
- （4） （イ）と（ウ）と（エ）

〔法令問題〕

問3 砂利採取業者の登録に関する次の（ア）～（エ）の記述のうち、砂利採取法規上**正しいもの**はいくつあるか。（1）～（4）のうちから**一つ**選べ。

- （ア） 砂利採取業を行おうとする者が、法人ではなく、個人である場合は、都道府県知事の登録を受ける必要はない。
- （イ） 砂利採取業者の登録を受けようとする法人は、都道府県知事に提出する申請書に株式会社の監査役など業務の監査に当たる者の氏名を記載しなければならない。
- （ウ） 砂利採取業の登録を受けようとする者が法人であって、その業務を行う役員の中に、砂利採取法の規定により罰金以上の刑に処せられ、その執行を終わり、又は執行を受けることがなくなった日から2年を経過していない者がいるときは、その登録は拒否される。
- （エ） 砂利採取業者が法人の場合にあっては、その業務を行う役員の氏名に変更があっても、その旨をその登録した都道府県知事に届け出なくてよい。

- （1） 一つ
- （2） 二つ
- （3） 三つ
- （4） 四つ

〔法令問題〕

問 4 砂利採取法に基づく採取計画の認可及びその申請に関する次の
(1)～(4)の記述のうちから、砂利採取法規上誤っているものを一つ選べ。

- (1) A会社がダムを建設するにあたり必要な砂利を確保するため、一定の土地から砂利を採取する行為をB会社に請け負わせる場合において、A会社は砂利の採取計画の認可を受けなければならない。
- (2) 採取計画の認可を受けた砂利採取業者が、砂利採取業の登録を取り消された場合、その登録を取り消された都道府県の区域内における採取計画の認可は失効する。
- (3) 砂利の採取に係る行為に関して、砂利採取法以外の法令により行政庁の許可、認可その他の処分を受けることを必要とする土地については、砂利採取法の採取計画の認可と他法令による処分のいずれもが必要である。
- (4) 一人の砂利採取業務主任者が同時に災害防止の責任者となり得る砂利採取場の数は、その職務内容からして十分に現場監督を行い得る範囲内のものではない。

〔法令問題〕

問5 採取計画の変更の認可に関する次の（１）～（４）の記述のうちから、砂利採取法規上正しいものを一つ選べ。

- （１） 砂利採取業者は、認可採取計画の採取期間よりも長く砂利の採取を行うこととなったが、採取の区域、採取の方法、採取量のいずれにも変更がない場合は、採取計画の変更の認可を受ける必要はない。
- （２） 砂利採取業者が、砂利の採取方法を変更せずに採取量のみを増量しようとする場合は、採取計画の変更の認可を受ける必要はない。
- （３） 砂利採取業者は、老朽化した採取用機械を同じ型式の新しい採取用機械に置き換える場合は、採取計画の変更の認可を受ける必要はない。
- （４） 砂利採取業者は、認可採取計画に採取跡の埋めもどしや廃土の処理を定めている場合であっても、採取区域の土地所有者等や近隣住民の同意を得られれば、これらの処理を行う必要はない。

〔法令問題〕

問6 砂利採取法に基づく緊急措置命令等に関する次の(1)～(4)の記述のうちから、砂利採取法規上正しいものを一つ選べ。

- (1) 都道府県知事（指定都市の区域内にあっては指定都市の長）又は河川管理者は、砂利の採取に伴う災害の防止のための緊急の必要があると認める場合は、認可採取計画を遵守している砂利採取業者に対しても、砂利の採取の停止を命ずることができる。
- (2) 都道府県知事（指定都市の区域内にあっては指定都市の長）又は河川管理者は、認可採取計画に従わないで砂利の採取を行った者が既に砂利採取を廃止している場合は、採取跡の埋めもどしやその他砂利の採取に伴う災害の防止のための必要な措置をとるべきことを命ずることはできない。
- (3) 都道府県知事（指定都市の区域内にあっては指定都市の長）又は河川管理者は、緊急措置命令を発動する場合は、事前に聴聞を行わなければならない。
- (4) 都道府県知事（指定都市の区域内にあっては指定都市の長）又は河川管理者が行う認可採取計画の変更命令は、採取の進行により事情が変更したなどの人為的な要因によるものであれば発動できるが、台風、集中豪雨などの自然現象によるものである場合は、認可を受けた砂利採取業者の責に帰する要因でないため発動することができない。

〔法令問題〕

問7 砂利採取法に基づく帳簿の記載に関する次の(1)～(4)の記述のうちから、砂利採取法規上正しいものを一つ選べ。

- (1) 砂利採取業者は、砂利採取場において砂利の採取に従事した者の労働日数及びその内容について帳簿に記載しなければならない。
- (2) 砂利採取業者は、砂利採取場ごとに1か月当たりの砂利の採取実績を帳簿に記載しなければならない。
- (3) 砂利採取業者は、砂利の採取に伴う災害が発生した場合には、災害の状況、その原因及びそれに対して講じた措置について帳簿に記載しなければならない。
- (4) 砂利採取業者は、砂利採取場を管理する事務所ごとに帳簿を備え、記載の日から1年間保存しなければならない。

〔法令問題〕

問 8 砂利採取法に基づく罰則に関する次の（１）～（４）の記述のうちから、砂利採取法規上誤っているものを一つ選べ。

- （１） 砂利採取計画の認可を受けた者は、砂利採取法第 29 条の規定により砂利採取場の見やすいところに標識を掲示しなければならず、掲示しなかった場合は罰則を科される。
- （２） 法人の使用人が、その業務に関し、砂利採取法第 45 条又は第 46 条の違反行為をしたときは、その使用人を罰するほか、その法人に対しても罰金刑を科する。
- （３） 砂利採取法第 34 条第 1 項から第 4 項までの規定による検査を拒み、妨げ、若しくは忌避し、又はこれらの規定による質問に対して答弁をせず、若しくは虚偽の答弁をした者は、3 万円以下の罰金に処せられる。
- （４） 砂利採取法第 8 条第 2 項の規定による砂利採取業者の地位の承継の届出をせず、又は虚偽の届出をした者は、3 万円以下の罰金に処せられる。

〔法令問題〕

問9 砂利の採取に関連する法令に関する次の（１）～（４）の記述のうちから、誤っているものを一つ選べ。

- （１） 砂利採取業者は、特定施設である砂利採取の用に供する水洗式分別施設を設置して、公共用水域に水を排出しようとするときは、都道府県知事の許可を受けなければならない。【水質汚濁防止法】
- （２） 警察官は、過積載をしている車両の運転者に対し、当該車両に係る積載が過積載とならないようにするため必要な応急の措置をとることを命ずることができる。【道路交通法】
- （３） 砂利採取業者が砂利の運搬の用に供するため、大型自動車（事業用自動車であるものを除く。）を使用しようとするときは、国土交通大臣に必要な事項を届け出なければならない。【土砂等を運搬する大型自動車による交通事故の防止等に関する特別措置法】
- （４） 労働者が業務上負傷し、又は疾病にかかった場合においては、使用者は、その費用で必要な療養を行い、又は必要な療養の費用を負担しなければならない。【労働基準法】

〔法令問題〕

問 10 砂利の採取に関連する法令に関する次の（１）～（４）の記述のうちから、誤っているものを一つ選べ。

- （１） 砂利採取業者は、急傾斜地崩壊危険区域内で砂利を採取しようとするとき、砂利採取法の採取計画の認可と急傾斜地の崩壊による災害の防止に関する法律に規定する土石の採取の許可の両方を受けなければならない。【急傾斜地の崩壊による災害の防止に関する法律】
- （２） 漁港の区域内の水域又は公共空地において土砂の採取をしようとする者は漁港管理者の許可を受けなければならない。【漁港漁場整備法】
- （３） 海岸保全区域内で土石の採取をしようとする者は、海岸管理者の許可を受けなければならない。【海岸法】
- （４） 砂利採取業者は、国定公園の区域のうち特別地域及び海域公園地区に含まれない区域内において砂利の採取をしようとするときは、都道府県知事に届け出なければならない。【自然公園法】

〔法令問題〕

問 11 骨材に関する次の（ア）～（ク）の記述のうち、誤っているものの組合せを（1）～（4）のうちから一つ選べ。

- （ア） 一般に堆積岩では、同じ岩石を比べた場合、含水状態の強度は、乾燥状態の強度よりも大きい。
- （イ） 天然軽量骨材とは、一般に、火山礫や軽石を採取、粉碎、ふるい分けしたものである。天然軽量骨材の中には、見掛け密度が 1.0 g/cm^3 未満のものもある。
- （ウ） 重量骨材とは、遮へい用コンクリートなどに用いられる、普通の岩石よりも密度の大きい骨材である。
- （エ） 粗粒率（F.M.）とは規定された10種類一組の網ふるいを用いて骨材のふるい分けを行った場合、各ふるいを通らない全部の試料の百分率の和を100で除した値である。
- （オ） 骨材の表面乾燥状態とは、骨材を $150 \sim 160^\circ\text{C}$ の温度で定質量となるまで乾燥させ、骨材粒の内部に含まれている自由水が取り去られた状態のことである。
- （カ） 骨材の実積率とは、容器に満たした骨材の絶対容積の、その容器の容積に対する百分率である。
- （キ） 粗骨材とは、5mm網ふるいに質量で85%以上とどまる骨材である。
- （ク） アルカリ骨材反応とは、アルカリとの反応性をもつ骨材が、セメント、そのほかのアルカリ分と長期にわたって反応し、コンクリートに膨張ひび割れ等を生じさせる現象のことである。

（1） （ア） と （オ）

（2） （イ） と （カ）

（3） （ウ） と （キ）

（4） （エ） と （ク）

〔技術問題－必須〕

問 12 集じん装置に関する次の（ア）～（エ）の記述のうち、誤っているものの組合せを（1）～（4）のうちから一つ選べ。

- （ア） 重力集じん装置は、空気中に浮遊するような微小な粉じんをほとんど捕集できないため、主に前置集じん装置として使用される。
- （イ） 遠心力集じん装置（サイクロン）は、気流がサイクロン内部をらせん状に旋回する間に、粒子が遠心力によってサイクロン内壁に分離されて落下する構造である。
- （ウ） ろ過集じん装置は、粉じんを含む空気をろ過材に通して粉じんを分離捕集するもので、集じんにともなう圧力損失の増加がないため、装置の保守管理が容易である。
- （エ） 集じん装置の性能を示す集じん率 η （%）は、次式で定義される。

$$\eta = \frac{S_c}{S_o} \times 100 = \left(\frac{S_i - S_o}{S_o} \right) \times 100$$

ここで、 S_i ：集じん装置入口における粉じん流入量

S_o ：集じん装置出口における粉じん流出量

S_c ：集じん装置内に捕集される粉じん量

- （1）（ア）と（ウ）
- （2）（ア）と（エ）
- （3）（イ）と（ウ）
- （4）（ウ）と（エ）

〔技術問題－必須〕

問 13 ふるい網に関する次の（１）～（４）の記述のうちから、誤っているものを一つ選べ。

- （１） 鋼線織網は、最も一般的な網で、各種の断面をもつ鋼線をいろいろな形に織り上げた網である。中粒以下のふるい分けに適している。
- （２） 鋼板網は、普通鋼、高張力鋼、ステンレス鋼の各種鋼板に円形、正方形、長方形などの孔を打ち開けた打ち抜き鋼板を網として使用する。鋼線織網に比べて開口率が大きい利点がある。
- （３） ラバースクリーンは、耐摩耗性、耐引張性、耐引裂性に優れたゴムの板を用い、円形、正方形、長方形の孔を配置し、網として使用する。鋼線織網・鋼板網に比べて騒音が小さい。
- （４） ウレタンスクリーンは、ポリウレタンを用いた網で、鋼線などの網に比べて耐摩耗性に優れており、また軽量である。

〔技術問題－必須〕

問 14 海砂利の採取方法に関する次の（１）～（４）の記述のうちから、誤っているものを一つ選べ。

- （１） バケット方式で作業できる水深はバケットのワイヤーロープ長によるが、一般的には水深 25 m 程度までである。
- （２） サクションポンプ方式では、作業できる水深は 25～30 m が限度である。
- （３） 水深が 50 m～100 m 程度の深い海域で採取する場合、水中ポンプ方式では揚程が低いので採取効率が悪い。
- （４） ブースタポンプ方式は、サクション方式のサクションパイプの中間に油圧ブースタポンプを設置したもので、水深 50 m 程度まで作業が可能である。

〔技術問題－必須〕

問 15 脱水ケーキに関する次の（１）～（４）の記述のうちから、誤っているものを一つ選べ。

- （１） 廃土または廃石との混合処理では、処理土の含水比率を安定なレベルまで下げることを。
- （２） 石灰などの改良材との混合処理では、処理土の用途に対応した適正な添加量を設定すること。
- （３） サンドイッチ処理では、排水性のよい廃土または廃石などの材料を用いること。
- （４） 汚濁水処理で凝集剤を使用する場合には、凝集効果は凝集剤の量と比例することを考慮し、多量の凝集剤を使用すること。

〔技術問題－必須〕

問 16 通常使用されるベルトコンベヤに関する次の(1)～(4)の記述のうちから、誤っているものを一つ選べ。

- (1) ベルトコンベヤには平形とトラフ形の2種類があり、骨材生産プラントでは一般にトラフ形が使用されている。
- (2) 通常のベルトを用いたベルトコンベヤでは運搬材料によって異なるが、上向きに運搬する場合、傾斜角度はおおよそ 20° が限界であり、それ以上の傾斜を運搬するため、棧やひれなどを取り付けた特殊ベルトを用いた急傾斜コンベヤもある。
- (3) ドライブプーリでは、ゴムやセラミックをプーリ表面に貼り付けて摩擦係数を小さくすることで、ベルトスリップを防止する。
- (4) コンベヤベルトを被覆するカバーゴムには心材を保護する役割があり、運搬物の大きさや性質、使用条件に応じてゴムの種類や厚さを決める。

〔技術問題－必須〕

問 17 緑化時の単位面積あたりの播種量を決定する下式の \square (ア) ~ \square (エ) に入る語句として、正しいものの組合せはどれか。(1) ~ (4) のうちから一つ選べ。

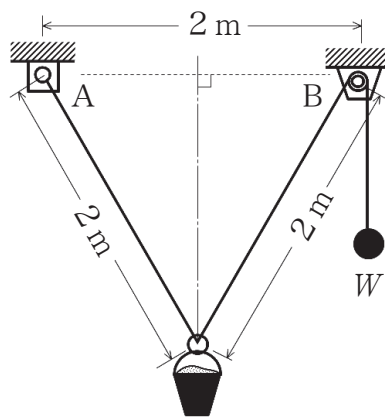
$$\text{播種量} = \frac{\square(\text{ア})}{\square(\text{イ}) \times \square(\text{ウ}) \times \square(\text{エ})}$$

	(ア)	(イ)	(ウ)	(エ)
(1)	希望発生本数	平均粒数	純度	発芽率
(2)	最終生育本数	平均粒数	混合率	枯死率
(3)	希望発生本数	種の重さ	混合率	発芽率
(4)	最終生育本数	種の重さ	純度	枯死率

[技術問題－必須]

問 18 砂利とバケツの総重量を測定するため、最初に、A点にロープの左端を結び、それから水平に2 m離れたB点に設置した滑車を介してロープの右端に重量 W の重りを吊るした。次に、砂利をバケツに入れA、B間のロープに吊り下げたところ、図のような状態で釣り合った。この場合、砂利とバケツの総重量はいくらになるか。次の(1)～(4)のうちから、正しいものを一つ選べ。

ただし、ロープの重量、滑車などの摩擦は無視するものとする。



- (1) $W/\sqrt{2}$
- (2) $W/\sqrt{3}$
- (3) $\sqrt{2} W$
- (4) $\sqrt{3} W$

[技術問題一選択]

問 19 測量に関する次の(1)～(4)の記述のうちから、正しいものを一つ選べ。

- (1) 測量の基本となる平面直角座標系については、日本独自の「日本測地系」から2002年に世界標準である「世界測地系」に変更された。日本においては、日本測地系と世界測地系の座標差は概ね100mである。
- (2) 多角測量とは、光波測距儀（トータルステーション）を用いて既知点2点から新点に向けて測定した水平角・鉛直角と斜距離を用いて、新点の座標を求める測量方法である。
- (3) 地点間の高低差を簡便で比較的精度良く測る方法は、航空機による写真測量である。原石山で水路を設置する際など、高低差を詳細に測定する際には、主にこの方法を用いる。
- (4) GNSS測量とは、アメリカのGLONASS衛星、ロシアのQZSS衛星、日本のGPS衛星等の衛星を用いて、ある地点の緯度経度の位置座標を求める測量方法である。

〔技術問題－選択〕

問 20 地盤振動に関する次の（１）～（４）の記述のうちから、誤っているものを一つ選べ。

- （１） 振動の大きさの尺度として、一般に変位、速度、加速度がある。
- （２） 公害、作業環境等で、人体の全身を対象とする振動の評価に用いる振動レベル計は、J I Sで規定されている。
- （３） 振動レベル計では、1 / 3 オクターブバンドの中心周波数で1 ~ 8 0 H z の周波数範囲が計測される。
- （４） 破碎機から発生する振動などの振動レベルの時間的変化が不規則に変動するとき、振動規制法で使用される振動レベルはその振動レベルの変動の最大値で評価する。

〔技術問題－選択〕

問 21 骨材生産プラントの粉砕機に関する次の(ア)～(エ)の記述のうち、誤っているものの組合せを(1)～(4)のうちから一つ選べ。

- (ア) ロッドミルでは、粉砕媒体のロッドがドラムと一緒に回転しない速度でドラムを回転させることで、ドラム内に供給された原石が粉砕される。
- (イ) ロッドミルは、粉砕産物の排出経路によって、オーバーフロー型、エンドペリフェラル型、センターペリフェラル型に分類されるが、オーバーフロー型は湿式では使用できない。
- (ウ) ロッドミルは、ドラム内に供給された原石をロッドの落下衝撃によって粉砕するため、ボールミルと比較して、一般的に粒径の揃った産物を得ることは難しい。
- (エ) ロッドミルの駆動方式は、主にタイヤ式とギヤ式に分類されるが、タイヤ式は、ギヤ式よりも一般的に騒音が小さいという利点がある。

(1) (ア) と (イ)

(2) (イ) と (ウ)

(3) (ウ) と (エ)

(4) (エ) と (ア)

〔技術問題－選択〕

問 22 一辺の長さが208 mの正方形の平坦な陸砂利採取予定地がある。
この予定地で下記の (a) ~ (c) の条件で砂利を採取するとき、
地山の掘削量はおおよそいくらになるか。次の (1) ~ (4) のう
ちから、最も近いものを一つ選べ。

- (a) 掘削深度：10 m
- (b) 掘削の勾配：45°
- (c) 隣地との保安距離：4 m

- (1) 360,000 m³
- (2) 540,000 m³
- (3) 720,000 m³
- (4) 1,080,000 m³

[技術問題－選択]

問 23 砂利の採取現場で用いられる重機に関する次の（１）～（４）の記述のうちから、正しいものを一つ選べ。

- （１） ホイールローダが原石を１杯積むごとにダンプトラックが前後に動く積込方法は、パスローディングと呼ばれている。
- （２） J I S で定められた油圧ショベルのバケットの定格容量とは、バケット上縁でのすり切りで掘削物を入れた時の平積み容量である。
- （３） ダンプトラックに備えられているリターダは、下り勾配で降坂車速を抑制させるための装置である。
- （４） ブルドーザの動力伝達方式の一つである P S （パワーシフト）方式は、エンジンの動力を油圧に変換し、油圧ポンプでファイナルドライブを駆動させる方式である。

〔技術問題－選択〕

問 24 渦巻ポンプに関する次の（ア）～（エ）の記述のうち、正しいものの組合せを（1）～（4）のうちから一つ選べ。

- （ア） 渦巻ポンプでは、液体の吸込・吐出はピストンの往復動により行う。
- （イ） 渦巻ポンプのうち、案内羽根（ガイドベーン）を持つポンプをタービンポンプ、案内羽根を持たないポンプをボリュートポンプという。
- （ウ） 渦巻ポンプの吸込揚程は、理論上では1気圧の場合、最大で約10 mとなるが、実際には摩擦損失などによって、これよりは小さい値となる。
- （エ） 渦巻ポンプでは羽根車の回転数が変わると、動力は回転数の2乗に比例して変化する。

- （1） （ア） と （イ）
- （2） （イ） と （ウ）
- （3） （ウ） と （エ）
- （4） （エ） と （ア）

〔技術問題－選択〕

問 25 山砂利採取跡地の植生工で使用する植物に関する次の(1)～(4)の記述のうちから、誤っているものを一つ選べ。

- (1) 草本植物は、木本植物より生育環境に対する適応性に富んでいる。
- (2) 郷土植物は、播種の時期が限定されるものが多い。
- (3) 肥料木草は、土壌を肥沃化して生育環境を改善する機能を持った根粒植物である。
- (4) 外来植物は、一般に初期の成長が早く、永続的な安定性も期待される。

〔技術問題－選択〕